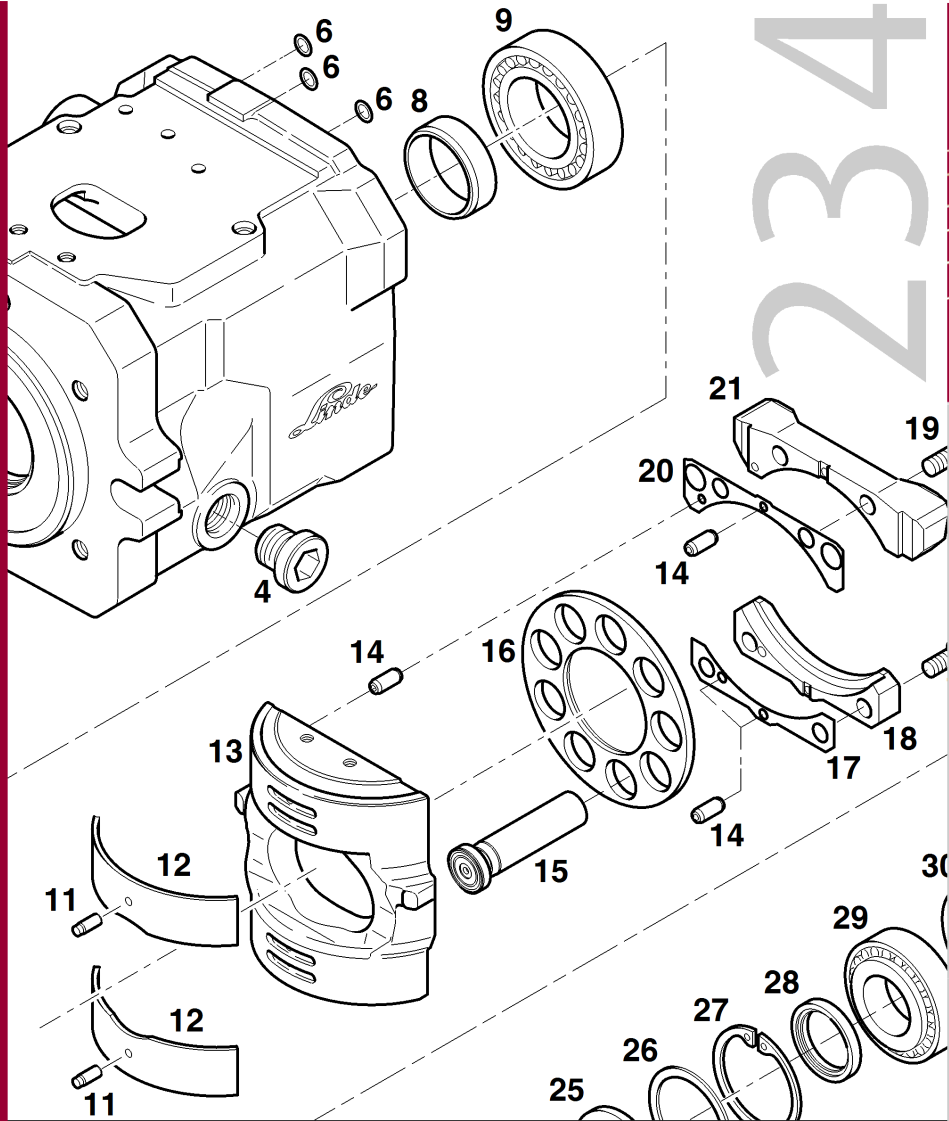


Spare part catalogue



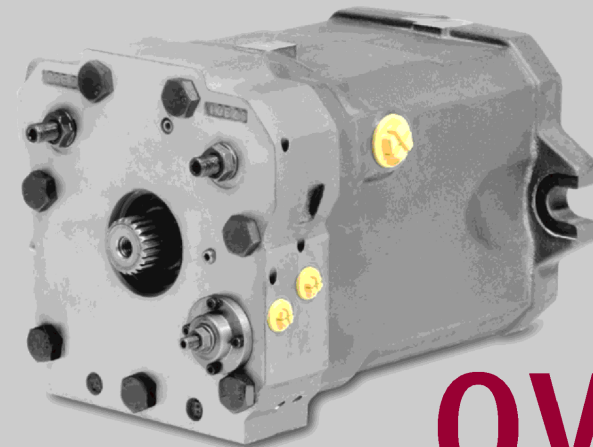
Valid for open versions:

234 000 00 01

Valid from series 08/2012

Linde Hydraulics

*Linde*



**0V**

Variable-/Regulating motor

**H MV/MR 105-02**

**234 804 59 11**

01.2018

englisch  
english  
anglais  
inglese  
inglés

## Notes on ordering spare parts

Spare parts should be ordered from your supplier of the equipment.

In the interests of avoiding errors in delivery, the following particulars should be stated in all orders for parts:

- a) Type designation and manufacturer's serial number of Linde hydraulic system.
- b) LINDE stock number as listed in Part No. Column.

See also the notes on availability, order quantities, etc. listed as an index number in the column headed Internal:

- No index number	Parts available on short delivery.
1 Packaged quantities	Small parts and sealing materials available on short delivery but only in certain minimum packaged quantities.
2 Restricted availability	Parts not in stock; can only be procured after customer's order has been received. Delivery may be delayed.
3 Parts being phased out	Parts in the process of being replaced by new parts due to technical modifications; no longer available when current stocks have been depleted. See pertinent notes on modification.
4 Not available individually	Parts not available individually due to assembly reasons in production.

This catalogue is submitted for confidential use subject to the condition that it shall remain the exclusive property of Linde Hydraulics GmbH & Co. KG, and shall be returned to Linde on demand. No copies or reproductions shall be made unless the prior express permission to do so has been obtained from Linde Hydraulics GmbH & Co. KG.

Illustrations contained herein are not binding in respect of actual design and construction. We reserve the right to make modifications and alterations in the interests of technical progress.

## Register 00 : Valid for Version 234.000.00.01

011	Transmission and port plate [0200/0500]
012	Drive shaft [0100]
020	Housing [0600/0610/0620/0690]
030	Control piston [0790]
041	Port plate housing HMV [0700_1000/1100]
042	Port plate housing HMV [0700_2000/2100/2200]
043	Port plate housing HMV [0700_2300]
044	Port plate housing HMV [0700_2301]
045	Port plate housing HMV (ISO) [0700_2400]
046	Port plate housing HMV [0700_3000]
047	Port plate housing HMV (ISO) [0700_3100/3200]
048	Port plate housing HMV (E3F/E4F/E6F) [0700_4000]
049	Port plate housing HMV (E3Fr/E4Fr/E6Fr) [0700_4100]
04A	Port plate housing HMV (E3Fr/E4Fr/E6Fr) [0700_4200]
04B	Port plate housing coaxial HMV (EH1P) [0700_5000]
050	Port plate housing HMV (EH1P) [0700_5100]
051	Port plate housing coaxial HMV (EH1P-CA) [0700_7000]
052	Port plate housing HMV (EH1P-CA) [0700_7100]
053	Port plate housing HMV (EH1P-CA) ISO [0700_7210]
054	Port plate housing HMV (EH1P-CA) ISO-BV [0700_7211]
055	Port plate housing HMV (SAE 3/4") [0700_9000]
056	Port plate housing HMV (SAE 3/4" -> BR396-03) [0700_9010]
057	Port plate housing HMV (E2) [0700_9100/9200]
058	Port plate housing HMV (ISO) p+ [0700_9500]
059	Port plate housing HMV (EH1P) p+ [0700_9510]
061	Port plate housing with high pressure valves HMR [0702_1000/1100]
062	Port plate housing with purging HMR [0702_2000/2100]
063	Port plate housing coaxial HMR [0702_3000]
064	Port plate housing coaxial and purge valves HMR [0702_4000]
071	Switch valves [0730] =>  08/2015
072	Switch valves [0730] 09/2015  =>
073	Boost pressure valves [1000]
081	Brake valve HMR [1400]
082	Brake valve HMV [1400_0500]
085	End cover [1402_5000]
090	Pressure reduction valves VD20-04 [1700/1800]
100	Remote control H1 [2000_1000]
110	Remote control H2 [2000_2100]
120	Remote control H4 [2000_4000]
140	Remote control E1 [2001_1000]
151	Remote control E2 [2001_2000]
152	Remote control E2 (solenoids) [2001_2200]
160	Remote control E3F [2001_3500]
171	Remote control E4 [2001_4000/4900]
172	Remote control E4F [2001_4500]

173	Remote control E4Fr [2001_4510]
180	Remote control E5 [2001_5000]
191	Remote control E6 [2001_6000/6900]
192	Remote control E6Fr [2001_6510]
201	Remote control EH1P [2000_1500]
202	Regulator P [586_99_1000]
211	Remote control EH1P-CA [2000_1500]
212	Regulator P/CA [586_99_1000]
221	Pressure regulator with Vmax-control [586_99_1000]
222	Pressure regulator with Vmin-control [586_99_1000]
223	Pressure regulator with brake release valve [586_99_1000]
224	Pressure regulator with high-pressure cut-off [586_99_1000]
225	Pressure regulator with high-pressure cut-off [586_99_1000]
226	Pressure regulator with high-pressure cut-off [586_99_1000]
231	Speed sensor (external) [3600/3605/3610]
241	Coupling flange [6000]
242	Coupling flange (PTO) [6000/6010/1470]
250	Miscellaneous
260	Edition January MMXVIII

## Key to part numbers

HMV/HMA/HMR105-02

Part-No.	Page	Part-No.	Page	Part-No.	Page	Part-No.	Page
000 901 01 76	00/100 /01		00/221 /02		00/044 /01	000 903 70 26	00/043 /01
000 903 02 21	00/100 /02	000 903 32 41	00/223 /02		00/046 /01		00/044 /01
	00/160 /01	000 903 32 76	00/062 /01		00/048 /01		00/046 /01
000 903 30 83	00/04A /01		00/071 /01		00/04A /01		00/048 /01
	00/058 /01		00/072 /01		00/04B /01		00/04B /01
	00/047 /02	000 903 32 92	00/041 /01		00/04B /01		00/050 /01
	00/049 /02		00/044 /01		00/050 /01		00/052 /01
	00/071 /01		00/045 /01		00/052 /01		00/053 /01
	00/072 /01		00/047 /01		00/053 /01		00/056 /01
000 903 31 63	00/020 /02		00/049 /01		00/055 /01		00/041 /02
000 903 31 78	00/071 /01		00/049 /01		00/056 /01		00/045 /02
000 903 31 95	00/041 /01		00/04A /01		00/057 /01		00/047 /02
	00/043 /01		00/051 /01		00/058 /01		00/049 /02
	00/045 /01		00/051 /01		00/059 /01		00/04A /02
	00/046 /01		00/053 /01		00/041 /02		00/051 /02
	00/047 /01		00/054 /01		00/045 /02		00/054 /02
	00/048 /01		00/056 /01		00/047 /02		00/055 /02
	00/04B /01		00/058 /01		00/049 /02		00/057 /02
	00/050 /01		00/058 /01		00/051 /02		00/058 /02
	00/055 /01		00/059 /01		00/054 /02		00/059 /02
	00/063 /01		00/042 /03		00/042 /03		00/042 /03
	00/064 /01	000 903 68 48	00/100 /01		00/222 /02		00/222 /02
	00/042 /02		00/201 /01		00/223 /02		00/223 /02
	00/202 /02		00/211 /01		00/224 /02		00/223 /02
	00/222 /01		00/172 /01		00/225 /02		00/224 /02
	00/223 /01	000 903 69 12	00/090 /01		00/226 /02		00/225 /02
	00/224 /01	000 903 70 05	00/043 /01		00/221 /03		00/226 /02

Refer to respective page of Spare Parts List for every part wanted

\* = innovation

Key to part numbers

Part-No.	Page	Part-No.	Page	Part-No.	Page	Part-No.	Page	Part-No.	Page
	00/221 /03		00/221 /03		00/221 /03		00/226 /02		00/226 /02
000 903 70 45	00/043 /01	000 903 70 46	00/04B /01	000 903 70 47	00/043 /01		00/221 /03		00/221 /03
	00/044 /01		00/053 /01		00/044 /01	000 903 70 50	00/044 /01	000 903 70 52	00/043 /01
	00/046 /01		00/041 /02		00/046 /01		00/046 /01		00/044 /01
	00/048 /01		00/043 /02		00/048 /01		00/048 /01		00/046 /01
	00/04B /01		00/044 /02		00/04A /01		00/04B /01		00/048 /01
	00/050 /01		00/045 /02		00/04B /01		00/052 /01		00/04A /01
	00/052 /01		00/046 /02		00/050 /01		00/053 /01		00/04B /01
	00/053 /01		00/047 /02		00/052 /01		00/056 /01		00/050 /01
	00/056 /01		00/048 /02		00/053 /01		00/041 /02		00/052 /01
	00/057 /01		00/049 /02		00/055 /01		00/043 /02		00/053 /01
	00/059 /01		00/04A /02		00/056 /01		00/045 /02		00/055 /01
	00/041 /02		00/050 /02		00/057 /01		00/047 /02		00/056 /01
	00/045 /02		00/051 /02		00/059 /01		00/049 /02		00/057 /01
	00/047 /02		00/052 /02		00/041 /02		00/04A /02		00/058 /01
	00/049 /02		00/054 /02		00/045 /02		00/050 /02		00/059 /01
	00/04A /02		00/055 /02		00/047 /02		00/051 /02		00/041 /02
	00/051 /02		00/056 /02		00/049 /02		00/054 /02		00/045 /02
	00/054 /02		00/057 /02		00/051 /02		00/055 /02		00/047 /02
	00/055 /02		00/058 /02		00/054 /02		00/057 /02		00/049 /02
	00/058 /02		00/059 /02		00/058 /02		00/058 /02		00/051 /02
	00/042 /03		00/042 /03		00/042 /03		00/059 /02		00/054 /02
	00/222 /02		00/222 /02		00/223 /01		00/042 /03		00/042 /03
	00/223 /02		00/223 /02		00/222 /02		00/222 /02		00/222 /02
	00/224 /02		00/224 /02		00/223 /02		00/223 /02		00/223 /02
	00/225 /02		00/225 /02		00/224 /02		00/224 /02		00/224 /02
	00/226 /02		00/226 /02		00/225 /02		00/225 /02		00/225 /02

Refer to respective page of Spare Parts List for every part wanted

\* = innovation

## Key to part numbers

HMV/HMA/HMR105-02

Part-No.	Page	Part-No.	Page	Part-No.	Page	Part-No.	Page	Part-No.	Page
	00/226 /02		00/224 /02	000 903 75 10	00/041 /02	000 903 75 11	00/041 /02	000 903 75 15	00/044 /01
	00/221 /03		00/225 /02		00/043 /02		00/043 /02		00/04B /01
000 903 70 69	00/223 /01		00/226 /02		00/044 /02		00/044 /02		00/052 /01
	00/221 /02		00/221 /03		00/045 /02		00/045 /02		00/053 /01
000 903 70 74	00/044 /01	000 903 71 45	00/041 /01		00/046 /02		00/046 /02		00/056 /01
	00/04B /01		00/043 /01		00/047 /02		00/047 /02		00/041 /02
	00/052 /01		00/044 /01		00/048 /02		00/048 /02		00/043 /02
	00/053 /01		00/045 /01		00/049 /02		00/049 /02		00/045 /02
	00/041 /02		00/046 /01		00/04A /02		00/04A /02		00/046 /02
	00/043 /02		00/047 /01		00/04B /02		00/04B /02		00/047 /02
	00/045 /02		00/048 /01		00/050 /02		00/050 /02		00/048 /02
	00/046 /02		00/049 /01		00/051 /02		00/051 /02		00/049 /02
	00/047 /02		00/04A /01		00/052 /02		00/052 /02		00/04A /02
	00/048 /02		00/04B /01		00/053 /02		00/053 /02		00/050 /02
	00/049 /02		00/050 /01		00/054 /02		00/054 /02		00/051 /02
	00/04A /02		00/052 /01		00/055 /02		00/055 /02		00/054 /02
	00/050 /02		00/053 /01		00/056 /02		00/056 /02		00/055 /02
	00/051 /02		00/054 /01		00/057 /02		00/057 /02		00/057 /02
	00/054 /02		00/055 /01		00/058 /02		00/058 /02		00/058 /02
	00/055 /02		00/056 /01		00/059 /02		00/059 /02		00/059 /02
	00/056 /02		00/057 /01		00/042 /03		00/042 /03		00/042 /03
	00/057 /02		00/058 /01		00/222 /02		00/222 /02		00/222 /02
	00/058 /02		00/059 /01		00/224 /02		00/224 /02		00/223 /02
	00/059 /02		00/042 /02		00/225 /02		00/225 /02		00/224 /02
	00/042 /03		00/051 /02		00/226 /02		00/226 /02		00/225 /02
	00/222 /02	000 903 74 00	00/061 /01		00/223 /03		00/221 /03		00/226 /02
	00/223 /02		00/062 /01		00/221 /04		00/223 /03		00/221 /03

Refer to respective page of Spare Parts List for every part wanted

\* = innovation

Key to part numbers

Part-No.	Page	Part-No.	Page	Part-No.	Page	Part-No.	Page	Part-No.	Page
000 903 75 19	00/223 /02	000 914 03 26	00/030 /01	000 914 13 42	00/241 /01		00/046 /01	000 921 09 42	00/171 /01
000 903 75 27	00/173 /01	000 914 03 27	00/030 /01		00/242 /01		00/047 /01		00/173 /01
	00/192 /01	000 914 03 28	00/030 /01	000 914 31 00	00/011 /02		00/048 /01		00/191 /01
000 904 60 63	00/212 /03	000 914 03 29	00/030 /01	000 914 36 14	00/011 /02		00/049 /01		00/192 /01
	00/152 /01	000 914 03 30	00/030 /02	000 914 39 02	00/011 /02		00/04A /01	000 921 10 01	00/202 /02
	00/173 /02	000 914 03 31	00/030 /01	000 914 58 33	00/020 /01		00/04B /01		00/212 /03
	00/192 /02	000 914 03 32	00/030 /01	000 914 61 61	00/011 /02		00/050 /01		00/224 /01
	00/225 /02	000 914 03 33	00/030 /01	000 914 61 62	00/011 /02		00/052 /01		00/225 /01
	00/225 /02	000 914 03 34	00/030 /01	000 914 61 63	00/011 /02		00/053 /01		00/226 /01
	00/226 /02	000 914 03 35	00/030 /01	000 914 61 64	00/011 /02		00/054 /01	000 921 10 05	00/100 /01
000 907 02 03	00/100 /01	000 914 03 36	00/030 /01	000 914 61 65	00/011 /02		00/057 /01	000 921 10 19	00/221 /03
	00/201 /01	000 914 03 37	00/030 /01	000 914 61 66	00/011 /02		00/058 /01	000 921 10 86	00/120 /01
	00/211 /01	000 914 03 38	00/030 /01	000 914 61 67	00/011 /02		00/059 /01		00/171 /01
	00/140 /01	000 914 03 39	00/030 /01	000 914 61 68	00/011 /02		00/062 /01		00/191 /01
	00/151 /01	000 914 03 40	00/030 /02	000 916 02 00	00/011 /01		00/064 /01	000 921 11 45	00/100 /01
	00/180 /01	000 914 03 42	00/030 /01		00/011 /01		00/081 /01		00/211 /01
000 907 08 57	00/020 /01	000 914 03 43	00/030 /01	000 916 14 03	00/081 /01		00/082 /01	000 921 12 15	00/100 /01
000 908 02 61	00/011 /01	000 914 03 44	00/030 /01		00/082 /01		00/042 /02		00/201 /01
000 914 03 01	00/030 /01	000 914 03 45	00/030 /01	000 916 50 71	00/140 /01		00/051 /02		00/140 /01
000 914 03 02	00/030 /01	000 914 07 03	00/202 /01		00/151 /01	000 921 06 42	00/173 /01	000 921 12 43	00/140 /01
000 914 03 04	00/030 /01		00/212 /02		00/180 /01		00/192 /01	000 921 12 85	00/152 /01
000 914 03 20	00/030 /01		00/222 /01	000 918 25 25	00/055 /01	000 921 08 03	00/100 /01	000 921 12 94	00/191 /01
000 914 03 21	00/030 /01		00/223 /01		00/056 /01		00/100 /01	000 921 12 97	00/110 /01
000 914 03 22	00/030 /01		00/224 /01	000 918 25 26	00/041 /01		00/201 /01		00/120 /01
000 914 03 23	00/030 /01		00/225 /01		00/043 /01		00/211 /01	000 921 14 26	00/120 /01
000 914 03 24	00/030 /01		00/226 /01		00/044 /01		00/160 /01		00/171 /01
000 914 03 25	00/030 /01		00/221 /02		00/045 /01		00/172 /01		00/173 /01

Refer to respective page of Spare Parts List for every part wanted

\* = innovation

## Key to part numbers

HMV/HMA/HMR105-02

Part-No.	Page	Part-No.	Page	Part-No.	Page	Part-No.	Page	Part-No.	Page
000 921 14 40	00/120 /01	000 923 40 27	00/011 /01		00/046 /01		00/224 /01		00/055 /01
000 921 14 41	00/192 /01	000 923 40 32	00/011 /01		00/047 /01		00/225 /01		00/056 /01
000 921 16 17	00/151 /01	000 924 73 33	00/011 /02		00/047 /01		00/226 /01		00/020 /02
	00/180 /01	000 928 03 45	00/020 /01		00/048 /01		00/221 /02		00/042 /03
000 921 16 54	00/120 /01	000 928 03 93	00/020 /01		00/049 /01	000 952 40 20	00/054 /01	000 952 40 46	00/052 /01
000 921 16 93	00/172 /01	000 928 06 33	00/020 /01		00/049 /01		00/054 /01		00/057 /01
000 921 17 02	00/202 /01	000 928 06 36	00/012 /01		00/04A /01		00/062 /01		00/212 /03
	00/212 /02	000 928 18 08	00/020 /01		00/050 /01		00/045 /02		00/225 /01
	00/222 /01	000 944 08 20	00/081 /01		00/052 /01		00/047 /02		00/226 /01
	00/223 /01	000 944 08 24	00/081 /01		00/053 /01		00/212 /03	000 952 40 63	00/212 /03
	00/224 /01	000 944 08 47	00/081 /01		00/054 /01	000 952 40 21	00/04A /01	000 961 10 87	00/041 /01
	00/225 /01	000 944 08 53	00/081 /01		00/055 /01		00/020 /02		00/043 /01
	00/226 /01	000 944 08 68	00/081 /01		00/056 /01	000 952 40 26	00/041 /01		00/044 /01
	00/221 /02	000 944 08 93	00/082 /01		00/057 /01		00/043 /01		00/045 /01
000 921 17 25	00/100 /01	000 944 55 48	00/212 /03		00/058 /01		00/043 /01		00/046 /01
	00/201 /01	000 944 56 39	00/050 /01		00/059 /01		00/044 /01		00/047 /01
	00/211 /01		00/059 /01		00/061 /01		00/046 /01		00/048 /01
000 921 18 38	00/160 /01	000 945 22 24	00/061 /01		00/062 /01		00/050 /01		00/049 /01
000 921 19 12	00/224 /01		00/062 /01		00/063 /01		00/059 /01		00/04A /01
	00/225 /01		00/063 /01		00/042 /02		00/042 /03		00/04B /01
000 921 19 37	00/226 /01		00/064 /01	000 951 51 06	00/223 /02	000 952 40 27	00/202 /02		00/050 /01
	00/221 /02	000 945 22 40	00/054 /01	000 951 51 27	00/051 /01		00/212 /03		00/052 /01
000 921 21 32	00/223 /02		00/062 /01		00/051 /01		00/224 /01		00/053 /01
000 921 28 18	00/223 /01	000 951 51 01	00/041 /01		00/173 /01		00/225 /01		00/054 /01
	00/221 /02		00/043 /01		00/192 /01		00/226 /01		00/057 /01
000 921 62 47	00/011 /02		00/044 /01		00/222 /01	000 952 40 29	00/048 /01		00/058 /01
000 921 85 10	00/120 /01		00/045 /01		00/223 /01		00/049 /01		00/059 /01

Refer to respective page of Spare Parts List for every part wanted

\* = innovation

Key to part numbers

Part-No.	Page	Part-No.	Page	Part-No.	Page	Part-No.	Page	Part-No.	Page
	00/062 /01		00/04A /01		00/221 /02		00/120 /01	000 963 20 31	00/030 /02
	00/064 /01		00/04B /01		00/223 /02		00/202 /01	000 963 20 33	00/081 /01
	00/081 /01		00/050 /01	000 962 01 91	00/020 /02		00/212 /02		00/081 /01
	00/082 /01		00/050 /01	000 962 06 21	00/221 /03		00/140 /01	000 963 21 06	00/047 /01
	00/042 /02		00/052 /01	000 962 27 53	00/030 /02		00/151 /01		00/054 /01
	00/051 /02		00/053 /01	000 962 38 03	00/030 /02		00/171 /01		00/054 /01
000 961 10 94	00/055 /01		00/054 /01	000 963 00 29	00/052 /01		00/173 /01		00/062 /01
	00/056 /01		00/054 /01		00/057 /01		00/180 /01		00/045 /02
000 962 01 26	00/057 /01		00/055 /01		00/212 /03		00/191 /01	000 963 21 09	00/081 /01
000 962 01 67	00/048 /01		00/055 /01		00/225 /01		00/192 /01	000 963 21 14	00/054 /01
	00/049 /01		00/055 /01		00/226 /01		00/224 /01		00/202 /02
	00/04A /01		00/056 /01	000 963 00 38	00/160 /01		00/225 /01		00/212 /03
	00/055 /01		00/057 /01		00/172 /01	000 963 05 45	00/042 /03		00/222 /01
	00/056 /01		00/058 /01		00/173 /01		00/085 /01		00/225 /01
	00/020 /02		00/059 /01		00/192 /01	000 963 08 39	00/231 /01		00/221 /02
	00/020 /02		00/059 /01	000 963 00 61	00/081 /01	000 963 15 08	00/045 /01		00/223 /02
	00/042 /03		00/100 /01	000 963 01 07	00/073 /01	000 963 15 12	00/041 /01		00/224 /02
000 962 01 77	00/041 /01		00/110 /01		00/073 /01		00/047 /01		00/226 /02
	00/041 /01		00/120 /01		00/073 /01		00/049 /01	000 963 21 49	00/212 /03
	00/043 /01		00/045 /02		00/073 /02		00/04A /01		00/152 /01
	00/043 /01		00/045 /02	000 963 01 37	00/04A /01		00/051 /01		00/173 /02
	00/044 /01		00/047 /02		00/058 /01		00/055 /01		00/192 /02
	00/046 /01		00/051 /02		00/047 /02		00/056 /01		00/225 /02
	00/046 /01		00/042 /03		00/049 /02		00/058 /01		00/225 /02
	00/047 /01		00/042 /03	000 963 02 31	00/090 /01		00/059 /01		00/226 /02
	00/048 /01		00/212 /03		00/100 /01		00/042 /03	000 963 21 50	00/04A /01
	00/049 /01		00/222 /01	000 963 02 38	00/110 /01	000 963 20 11	00/081 /01		00/020 /02

Refer to respective page of Spare Parts List for every part wanted

\* = innovation

### Key to part numbers

HMV/HMA/HMR105-02

Part-No.	Page	Part-No.	Page	Part-No.	Page	Part-No.	Page	Part-No.	Page
	00/223 /02		00/180 /01		00/180 /01		00/191 /01		00/180 /01
000 963 21 53	00/090 /01		00/191 /01		00/221 /03	000 973 61 17	00/212 /03		00/221 /03
000 963 21 57	00/100 /01		00/192 /01	000 973 60 25	00/171 /01		00/152 /01	000 973 61 80	00/202 /02
	00/201 /01		00/222 /01		00/191 /01		00/225 /02		00/151 /01
	00/211 /01		00/221 /02		00/140 /02		00/225 /02		00/180 /01
	00/100 /02		00/223 /02	000 973 60 26	00/140 /02		00/226 /02		00/224 /02
	00/160 /01		00/224 /02		00/171 /02	000 973 61 30	00/173 /02	000 973 61 81	00/202 /02
	00/172 /01	000 963 22 34	00/201 /01		00/191 /02		00/192 /02		00/151 /01
000 963 21 59	00/231 /01		00/211 /01	000 973 60 73	00/140 /02	000 973 61 38	00/140 /02		00/180 /01
000 963 21 63	00/212 /03		00/100 /02		00/171 /02		00/171 /02	000 973 61 82	* 00/171 /01
	00/152 /01		00/160 /01		00/191 /02		00/191 /02		* 00/191 /01
	00/173 /02		00/172 /01	000 973 60 85	00/202 /02	000 973 61 56	00/140 /01		* 00/140 /02
	00/192 /02	000 963 23 07	00/081 /01		00/151 /01		00/171 /01	000 973 61 83	* 00/140 /02
	00/225 /02		00/081 /01		00/180 /01		00/191 /01		* 00/171 /02
	00/225 /02		00/081 /01		00/224 /02		00/160 /02		* 00/191 /02
	00/226 /02		00/082 /01	000 973 61 01	00/202 /02		00/172 /02	000 973 61 86	* 00/140 /01
000 963 21 66	00/231 /01	000 963 23 18	00/222 /01		00/151 /01	000 973 61 57	00/140 /01		* 00/171 /01
000 963 22 16	00/062 /01		00/223 /01		00/180 /01		00/171 /01		* 00/191 /01
	00/110 /01		00/226 /01	000 973 61 12	00/140 /01		00/191 /01		* 00/160 /02
	00/120 /01		00/221 /02		00/160 /01		00/160 /02		* 00/172 /02
	00/202 /02	000 973 00 11	00/231 /01		00/171 /01		00/172 /02	000 973 61 87	* 00/140 /01
	00/140 /01	000 973 60 08	00/202 /02		00/172 /01	000 973 61 77	00/202 /02		* 00/171 /01
	00/151 /01		00/151 /01		00/191 /01		00/151 /01		* 00/191 /01
	00/160 /01		00/180 /01	000 973 61 13	00/140 /01		00/180 /01		* 00/160 /02
	00/171 /01		00/224 /02		00/160 /01		00/224 /02		* 00/172 /02
	00/172 /01	000 973 60 09	00/202 /02		00/171 /01	000 973 61 78	00/202 /02	000 973 61 88	* 00/140 /01
	00/173 /01		00/151 /01		00/172 /01		00/151 /01		* 00/160 /01

Refer to respective page of Spare Parts List for every part wanted

\* = innovation

Key to part numbers

Part-No.	Page	Part-No.	Page	Part-No.	Page	Part-No.	Page	Part-No.	Page
	* 00/171 /01	000 973 63 41	00/173 /02	000 984 10 11	00/030 /02		00/120 /01	234 300 03 31	00/052 /01
	* 00/172 /01		00/192 /02	200 232 47 00	00/241 /01		00/201 /01	234 300 03 32	00/047 /01
	* 00/191 /01	000 973 63 42	00/173 /02	200 232 47 16	00/242 /01		00/211 /01	234 300 03 33	00/041 /01
000 973 61 89	* 00/140 /01		00/192 /02	200 232 47 17	00/242 /01		00/140 /01	234 300 03 34	00/061 /01
	* 00/171 /01	000 973 63 51	00/173 /02	200 232 47 33	00/241 /01		00/160 /01	234 300 03 35	00/064 /01
	* 00/191 /01		00/192 /02	200 804 90 10	00/250 /01		00/171 /01	234 300 03 36	00/041 /01
	* 00/160 /02	000 973 63 52	00/173 /02	200 804 90 20	00/250 /01		00/172 /01	234 300 03 39	00/051 /01
	* 00/172 /02		00/192 /02	232 341 24 01	00/110 /01		00/173 /01	234 300 03 40	00/045 /01
000 973 61 90	00/140 /02	000 973 63 53	00/212 /03		00/120 /01	233 343 38 01	00/201 /01	234 300 03 41	00/048 /01
	* 00/171 /02		00/152 /01	232 345 02 00	00/110 /01		00/211 /01	234 300 03 42	00/058 /01
	* 00/191 /02		00/225 /02		00/120 /01		00/100 /02	234 300 03 43	00/055 /01
000 973 61 91	00/140 /02		00/226 /02		00/173 /01		00/160 /01	234 300 03 44	00/042 /02
	* 00/171 /02	000 973 63 54	00/212 /03		00/192 /01	233 343 38 02	00/160 /01	234 300 03 45	00/053 /01
	* 00/191 /02		00/152 /01	233 341 01 01	00/173 /01		00/172 /01	234 300 03 46	00/049 /01
000 973 63 01	00/212 /03	000 975 05 08	00/202 /02		00/192 /01	233 363 14 00	00/231 /01	234 300 03 47	00/056 /01
	00/152 /01		00/212 /03	233 341 01 04	00/173 /01	234 300 03 10	00/061 /01	234 300 03 50	00/054 /01
000 973 63 03	00/212 /03		00/151 /01		00/192 /01	234 300 03 11	00/063 /01	234 300 03 52	00/044 /01
	00/152 /01		00/152 /01	233 341 20 00	00/100 /02	234 300 03 13	00/04B /01	234 300 03 53	00/059 /01
000 973 63 09	00/173 /02		00/180 /01	233 341 22 01	00/231 /01	234 300 03 15	00/042 /01	234 300 03 54	00/062 /01
	00/192 /02		00/140 /02	233 341 22 02	00/202 /02	234 300 03 17	00/042 /01	234 300 03 55	00/049 /01
000 973 63 23	00/173 /02		00/171 /02		00/173 /01	234 300 03 18	00/062 /01	234 300 03 59	00/047 /01
	00/192 /02		00/173 /02		00/192 /01	234 300 03 19	00/046 /01		00/058 /01
000 973 63 25	00/212 /03		00/191 /02		00/221 /02	234 300 03 20	00/050 /01	234 300 03 61	00/041 /01
	00/152 /01		00/192 /02		00/224 /02	234 300 03 26	00/057 /01	234 300 03 62	00/051 /01
000 973 63 26	00/212 /03		00/224 /02	233 343 09 02	00/173 /01	234 300 03 27	00/057 /01	234 300 03 63	00/045 /01
	00/152 /01		00/221 /03		00/192 /01	234 300 03 29	00/043 /01	234 300 03 64	00/042 /02
000 973 63 36	00/225 /02	000 984 10 02	00/090 /01	233 343 26 01	00/100 /01	234 300 03 30	00/047 /01		00/042 /02

Refer to respective page of Spare Parts List for every part wanted

\* = innovation

## Key to part numbers

HMV/HMA/HMR105-02

Part-No.	Page	Part-No.	Page	Part-No.	Page	Part-No.	Page	Part-No.	Page
234 300 03 66	00/042 /01	234 320 99 05	00/250 /01		00/211 /01		00/171 /01		00/172 /01
234 300 03 67	00/04A /01	234 320 99 07	00/250 /01		00/160 /01		00/173 /01	234 345 04 01	00/030 /02
234 301 00 03	00/020 /01	234 320 99 08	00/250 /01		00/172 /01		00/191 /01	234 345 04 03	00/030 /02
234 301 00 08	00/020 /01	234 320 99 09	00/250 /01	234 343 09 03	00/140 /01		00/192 /01	234 345 04 06	00/030 /02
234 301 00 13	00/020 /01	234 323 01 04	00/012 /01		00/151 /01	234 343 38 06	00/100 /01	234 345 22 02	00/231 /01
234 301 00 16	00/020 /01	234 323 01 08	00/012 /01		00/180 /01		00/201 /01	234 345 22 03	00/231 /01
234 301 00 21	00/020 /01	234 323 01 10	00/012 /01	234 343 09 04	00/171 /01		00/211 /01	234 345 22 04	00/231 /01
234 301 00 25	00/020 /01	234 323 01 12	00/012 /01		00/191 /01		00/140 /01	234 345 40 00	00/041 /01
234 301 00 27	00/020 /01	234 323 01 13	00/012 /01	234 343 09 07	00/110 /01		00/151 /01		00/043 /01
234 301 00 28	00/020 /01	234 323 05 15	00/012 /01		00/120 /01		00/180 /01		00/044 /01
234 301 00 30	00/020 /01	234 323 20 00	00/011 /01	234 343 09 17	00/140 /01	234 343 63 00	00/057 /01		00/045 /01
234 301 00 31	00/020 /01	234 324 02 04	00/011 /02		00/151 /01	234 345 02 03	00/201 /01		00/046 /01
234 301 00 32	00/020 /01	234 324 02 05	00/011 /02		00/180 /01		00/211 /01		00/047 /01
234 301 21 01	00/020 /01	234 341 01 00	00/160 /01	234 343 18 02	00/011 /01	234 345 02 04	00/100 /01		00/048 /01
234 301 31 02	00/242 /01		00/172 /01	234 343 18 06	00/011 /01	234 345 02 06	00/171 /01		00/049 /01
234 311 15 02	00/042 /03	234 341 20 08	00/201 /01	234 343 25 01	00/011 /01		00/191 /01		00/04A /01
	00/085 /01		00/211 /01	234 343 25 02	00/011 /01	234 345 02 14	00/160 /01		00/04B /01
234 311 15 04	00/231 /01		00/172 /01	234 343 25 03	00/011 /01		00/172 /01		00/050 /01
234 320 00 00	00/011 /01	234 341 20 09	00/160 /01	234 343 26 04	00/191 /01	234 345 02 15	00/152 /01		00/051 /01
234 320 04 06	00/011 /01	234 341 20 10	00/201 /01		00/192 /01	234 345 02 16	00/140 /01		00/052 /01
234 320 04 29	00/011 /01		00/211 /01	234 343 38 02	00/100 /01		00/151 /01		00/053 /01
234 320 04 30	00/011 /01	234 341 24 04	00/100 /01		00/201 /01		00/180 /01		00/054 /01
234 320 99 00	00/250 /01	234 341 24 05	00/100 /01		00/211 /01	234 345 03 01	00/100 /01		00/055 /01
234 320 99 01	00/250 /01	234 341 24 06	00/100 /01		00/140 /01		00/100 /01		00/056 /01
234 320 99 02	00/250 /01	234 341 24 07	00/100 /01		00/151 /01		00/201 /01		00/057 /01
234 320 99 03	00/250 /01	234 343 09 01	00/100 /01		00/180 /01		00/211 /01		00/058 /01
234 320 99 04	00/250 /01		00/201 /01	234 343 38 05	00/120 /01		00/160 /01		00/059 /01

Refer to respective page of Spare Parts List for every part wanted

\* = innovation

Key to part numbers

Part-No.	Page	Part-No.	Page	Part-No.	Page	Part-No.	Page	Part-No.	Page
	00/042 /02	294 323 05 02	00/020 /02	586 340 07 41	00/221 /01	586 340 07 60	00/221 /01		00/225 /01
235 311 15 03	00/231 /01	294 324 02 04	00/011 /02	586 340 07 42	00/221 /01	586 340 07 61	00/212 /01	586 341 20 07	00/222 /01
235 345 22 00	00/231 /01	294 324 02 06	00/011 /02	586 340 07 43	00/221 /01		00/211 /02		00/223 /01
237 341 24 01	00/110 /01	572 340 80 30	00/160 /01	586 340 07 46	00/202 /01	586 340 07 62	00/212 /01		00/226 /01
	00/120 /01		00/172 /01		00/201 /02		00/211 /02		00/221 /02
244 343 38 00	00/223 /02	586 340 07 04	00/201 /01	586 340 07 47	00/202 /01	586 340 07 63	00/211 /01	586 341 20 08	00/202 /02
244 343 38 05	00/223 /02		00/202 /01		00/201 /02		00/212 /01	586 343 05 00	00/223 /02
254 301 40 03	00/030 /02	586 340 07 13	00/201 /01	586 340 07 48	00/211 /01	586 340 07 66	00/212 /01	586 343 05 02	00/223 /02
254 323 20 02	00/011 /01		00/202 /01		00/212 /01		00/211 /02	586 343 24 03	00/202 /02
254 323 20 03	00/011 /01	586 340 07 14	00/223 /01	586 340 07 49	00/224 /01	586 340 07 67	00/211 /02		00/212 /02
254 343 18 01	00/011 /01	586 340 07 20	00/201 /01	586 340 07 50	00/211 /01		00/212 /02		00/222 /01
254 345 04 04	00/030 /02		00/202 /01		00/212 /01	586 340 07 68	00/212 /01		00/223 /01
264 320 04 11	00/011 /01	586 340 07 21	00/201 /01	586 340 07 51	00/225 /01		00/211 /02		00/224 /01
264 323 14 02	00/011 /01		00/202 /01	586 340 07 52	00/221 /01	586 340 07 69	00/212 /01		00/225 /01
264 323 20 10	00/011 /01	586 340 07 24	00/201 /01	586 340 07 53	00/211 /01		00/211 /02		00/226 /01
264 343 18 03	00/011 /02		00/202 /01		00/212 /01	586 340 07 70	00/221 /01		00/221 /02
264 343 18 04	00/011 /01	586 340 07 26	00/202 /01	586 340 07 54	00/221 /01	586 340 07 72	00/225 /01	586 343 35 00	00/222 /01
264 343 25 01	00/011 /01		00/201 /02	586 340 07 55	00/202 /01	586 340 07 73	00/212 /02		00/221 /02
264 343 25 02	00/011 /01	586 340 07 31	00/202 /01		00/201 /02	586 340 07 74	00/212 /02		00/223 /02
264 343 25 03	00/011 /02		00/201 /02	586 340 07 56	00/202 /01	586 340 07 75	00/226 /01	586 343 35 01	00/221 /02
294 320 08 01	00/011 /02	586 340 07 34	00/224 /01		00/201 /02	586 341 01 00	00/221 /02	586 343 38 01	00/224 /01
294 320 08 07	00/011 /02	586 340 07 35	00/224 /01	586 340 07 57	00/211 /01	586 341 01 01	00/221 /03		00/225 /01
294 323 01 05	00/012 /01	586 340 07 36	00/222 /01		00/212 /01	586 341 01 02	00/221 /03	586 343 38 02	00/221 /01
294 323 01 06	00/012 /01	586 340 07 37	00/221 /01	586 340 07 58	00/212 /01	586 341 12 01	00/054 /01		00/223 /01
294 323 01 09	00/012 /01	586 340 07 38	00/221 /01		00/211 /02	586 341 20 02	00/202 /01		00/226 /01
294 323 01 16	00/012 /01	586 340 07 39	00/221 /01	586 340 07 59	00/212 /01		00/212 /02	586 345 02 06	00/224 /01
294 323 05 01	00/020 /02	586 340 07 40	00/221 /01		00/211 /02		00/224 /01	586 345 03 00	00/221 /02

Refer to respective page of Spare Parts List for every part wanted

\* = innovation

## Key to part numbers

HMV/HMA/HMR105-02

Part-No.	Page	Part-No.	Page	Part-No.	Page	Part-No.	Page	Part-No.	Page
586 345 03 01	00/221 /03	600 340 58 05	00/073 /02	685 340 57 16	00/212 /03		00/222 /01		00/051 /02
586 345 04 12	00/222 /01	600 343 55 26	00/073 /01		00/152 /01		00/223 /02		00/054 /02
586 345 04 17	00/226 /01	600 345 40 00	00/073 /01	685 340 57 17	00/173 /01		00/224 /02		00/042 /03
	00/221 /03	600 345 40 01	00/073 /02		00/192 /01		00/225 /02	7 9150 01 590	00/202 /02
599 320 95 00	00/030 /01	600 345 40 03	00/073 /02	685 340 57 18	00/173 /02		00/226 /02		00/212 /03
600 340 55 01	00/073 /01	600 345 40 05	00/073 /02		00/192 /02		00/221 /03		00/151 /01
600 340 55 03	00/073 /01	600 345 40 06	00/073 /02	685 340 57 19	00/212 /03	7 1521 02 028	00/043 /01		00/152 /01
600 340 55 06	00/073 /01	600 345 40 07	00/073 /01		00/152 /01		00/044 /01		00/180 /01
600 340 55 08	00/073 /01	601 340 59 19	00/090 /01	685 340 57 20	00/173 /01		00/046 /01		00/140 /02
600 340 55 11	00/073 /01	601 340 59 43	00/090 /01		00/192 /01		00/048 /01		00/171 /02
600 340 55 13	00/073 /01	601 340 59 56	00/090 /01	685 340 57 21	00/173 /01		00/04A /01		00/173 /02
600 340 55 19	00/073 /01	601 340 59 98	00/090 /01		00/192 /01		00/04B /01		00/191 /02
600 340 55 22	00/073 /01	601 340 60 09	00/090 /01	685 340 57 22	00/225 /01		00/050 /01		00/192 /02
600 340 56 20	00/071 /01	654 340 67 09	00/222 /01	685 340 57 23	00/212 /03		00/052 /01		00/224 /02
600 340 56 42	00/071 /01		00/224 /01		00/152 /01		00/053 /01		00/221 /03
600 340 56 43	00/071 /01		00/225 /01		00/225 /02		00/055 /01	7 9174 15 537	00/231 /01
600 340 56 47	00/071 /01		00/226 /01		00/226 /02		00/057 /01	7 9174 15 597	00/231 /01
600 340 56 48	00/071 /01		00/221 /02	685 340 57 24	00/212 /03		00/058 /01	9 008 311 180	00/042 /03
	00/072 /01	668 343 55 16	00/090 /01		00/152 /01		00/059 /01		00/085 /01
600 340 56 51	00/071 /02	679 345 03 05	00/173 /01	685 340 57 27	00/173 /02		00/061 /01	9 008 311 236	00/055 /01
600 340 56 52	00/071 /01		00/192 /01		00/192 /02		00/062 /01		00/056 /01
	00/071 /01	679 345 10 05	00/173 /01	685 340 57 28	00/173 /02		00/063 /01	9 008 311 293	00/041 /01
600 340 56 56	00/072 /01		00/192 /01		00/192 /02		00/064 /01		00/043 /01
600 340 56 61	00/071 /01	685 340 57 01	00/212 /03	7 1521 02 008	00/171 /01		00/041 /02		00/044 /01
600 340 56 63	00/072 /01		00/152 /01		00/191 /01		00/045 /02		00/045 /01
	00/072 /01	685 340 57 15	00/212 /03		00/140 /02		00/047 /02		00/046 /01
600 340 56 64	00/072 /01		00/152 /01	7 1521 02 020	00/090 /01		00/049 /02		00/047 /01

Refer to respective page of Spare Parts List for every part wanted

\* = innovation

Key to part numbers

Part-No.	Page	Part-No.	Page	Part-No.	Page	Part-No.	Page	Part-No.	Page
	00/048 /01		00/082 /01		00/221 /02		00/064 /01		00/191 /01
	00/049 /01	9 045 311 149	00/081 /01		00/223 /02		00/045 /02		00/160 /02
	00/04A /01	9 045 311 322	00/081 /01	9 045 341 076	00/100 /01		00/047 /02		00/172 /02
	00/04B /01	9 045 316 066	00/202 /02		00/110 /01		00/049 /02	9 048 348 239	00/011 /01
	00/050 /01		00/202 /02		00/120 /01		00/051 /02	9 133 339 091	00/222 /01
	00/052 /01		00/221 /02	9 045 341 077	00/221 /03		00/042 /03		00/221 /02
	00/053 /01		00/224 /02	9 045 341 079	00/221 /03	9 045 341 319	00/081 /01	9 133 339 121	00/050 /01
	00/054 /01	9 045 316 068	00/173 /01	9 045 341 193	00/231 /01	9 045 341 332	00/081 /01		00/059 /01
	00/057 /01		00/192 /01	9 045 341 307	00/055 /01		00/082 /01	9 133 339 125	00/223 /01
	00/058 /01	9 045 316 096	00/057 /01		00/056 /01	9 045 348 183	00/231 /01	9 133 339 196	00/041 /01
	00/059 /01	9 045 316 123	00/231 /01	9 045 341 309	00/041 /01	9 045 348 186	00/054 /01		00/041 /01
	00/062 /01	9 045 316 126	00/202 /01		00/043 /01		00/201 /01		00/043 /01
	00/064 /01		00/231 /01		00/044 /01		00/211 /01		00/043 /01
	00/042 /02		00/231 /01		00/046 /01		00/222 /01		00/044 /01
	00/051 /02		00/212 /02		00/048 /01		00/223 /02		00/044 /01
9 008 311 298	00/241 /01		00/224 /01		00/04A /01		00/224 /02		00/045 /01
9 008 311 300	00/242 /01		00/225 /01		00/04B /01		00/225 /02		00/045 /01
	00/242 /01	9 045 316 128	00/222 /01		00/050 /01		00/226 /02		00/046 /01
9 045 311 080	00/140 /02		00/223 /01		00/052 /01		00/221 /03		00/046 /01
	00/171 /02		00/226 /01		00/053 /01	9 045 371 066	00/201 /01		00/047 /01
	00/191 /02		00/221 /02		00/054 /01		00/211 /01		00/047 /01
9 045 311 086	00/202 /02	9 045 316 152	00/081 /01		00/057 /01		00/100 /02		00/048 /01
	00/151 /01	9 045 316 190	00/173 /01		00/058 /01		00/202 /02		00/048 /01
	00/180 /01		00/192 /01		00/059 /01		00/160 /01		00/049 /01
	00/224 /02	9 045 316 195	00/160 /01		00/061 /01		00/172 /01		00/049 /01
	00/221 /03		00/172 /01		00/062 /01	9 045 371 082	00/140 /01		00/04A /01
9 045 311 148	00/081 /01	9 045 341 071	00/222 /01		00/063 /01		00/171 /01		00/04A /01

Refer to respective page of Spare Parts List for every part wanted

\* = innovation

### Key to part numbers

HMV/HMA/HMR105-02

Part-No.	Page	Part-No.	Page	Part-No.	Page	Part-No.	Page
	00/04B /01		00/042 /02		00/054 /01		00/223 /01
	00/04B /01	9 133 339 198	00/041 /01		00/054 /01		00/224 /01
	00/050 /01		00/041 /01		00/055 /01		00/225 /01
	00/050 /01		00/043 /01		00/055 /01		00/226 /01
	00/051 /01		00/043 /01		00/056 /01		00/221 /02
	00/051 /01		00/044 /01		00/056 /01	9 148 010 156	00/221 /02
	00/052 /01		00/044 /01		00/057 /01		9 243 281 144
	00/052 /01		00/045 /01		00/057 /01		00/041 /01
	00/053 /01		00/045 /01		00/058 /01		00/043 /01
	00/053 /01		00/046 /01		00/058 /01		00/044 /01
	00/054 /01		00/046 /01		00/059 /01		00/045 /01
	00/054 /01		00/047 /01		00/059 /01		00/046 /01
	00/055 /01		00/047 /01		00/042 /02	9 148 010 176	00/063 /01
	00/055 /01		00/048 /01		00/042 /02	9 148 010 196	00/063 /01
	00/056 /01		00/048 /01		00/051 /02		00/072 /01
	00/056 /01		00/049 /01		00/051 /02	9 243 281 090	00/071 /02
	00/057 /01		00/049 /01	9 146 056 090	00/041 /01	9 243 281 110	00/100 /01
	00/057 /01		00/04A /01		00/043 /01		00/100 /01
	00/058 /01		00/04A /01		00/046 /01		00/201 /01
	00/058 /01		00/04B /01		00/047 /01		00/211 /01
	00/059 /01		00/04B /01		00/051 /01	9 243 281 134	00/172 /01
	00/059 /01		00/050 /01		00/054 /01		00/090 /01
	00/061 /01		00/050 /01		00/054 /01		00/202 /02
	00/062 /01		00/052 /01		00/055 /01		00/212 /02
	00/063 /01		00/052 /01		00/045 /02		00/173 /01
	00/064 /01		00/053 /01		00/042 /03		00/192 /01
	00/042 /02		00/053 /01	9 148 010 134	00/042 /03		00/222 /01
					00/222 /01		00/223 /01
							00/064 /01

Refer to respective page of Spare Parts List for every part wanted

\* = innovation

Key to part numbers

Part-No.	Page	Part-No.	Page	Part-No.	Page	Part-No.	Page
	00/042 /02		00/221 /02		00/052 /01		
	00/051 /02	9 289 003 496	00/242 /01		00/053 /01		
9 289 003 003	00/201 /01	9 289 003 611	00/012 /01		00/055 /01		
	00/211 /01	9 289 003 661	00/011 /02		00/056 /01		
	00/100 /02	9 289 003 662	00/011 /02		00/057 /01		
9 289 003 006	00/201 /01	9 289 003 664	00/011 /02		00/058 /01		
	00/211 /01	9 289 003 665	00/011 /02		00/059 /01		
	00/100 /02	9 289 003 666	00/011 /02		00/041 /02		
	00/160 /01	9 289 003 751	00/020 /01		00/045 /02		
	00/172 /01	9 308 003 018	00/042 /03		00/047 /02		
9 289 003 014	00/100 /01		00/085 /01		00/049 /02		
	00/120 /01	9 381 660 312	00/011 /03		00/051 /02		
	00/201 /01	9 384 620 405	00/231 /01		00/054 /02		
	00/211 /01	9 456 622 518	00/012 /01		00/042 /03		
	00/140 /01	9 456 622 544	00/011 /02		00/222 /01		
	00/151 /01	9 456 622 552	00/020 /01		00/223 /02		
	00/171 /01	9 456 622 576	00/020 /01		00/224 /02		
	00/173 /01	9 456 622 624	00/020 /01		00/225 /02		
	00/180 /01	9 509 000 818	00/012 /01		00/226 /02		
	00/191 /01	9 509 000 828	00/012 /01		00/221 /03		
	00/192 /01	TC_234_01_3001/2	00/043 /01				
9 289 003 021	00/202 /02		00/044 /01				
	00/224 /01		00/046 /01				
9 289 003 075	00/226 /01		00/048 /01				
	00/221 /02		00/04A /01				
9 289 003 083	00/223 /01		00/04B /01				
	00/226 /01		00/050 /01				

Refer to respective page of Spare Parts List for every part wanted

\* = innovation

Innovations

HMV/HMA/HMR105-02

Page	Pos.	Part-No.	Page	Pos.	Part-No.	Page	Pos.	Part-No.	Page	Pos.	Part-No.
00/140 /01	13	0009736188	00/191 /02	22	0009736183						
00/140 /01	14	0009736189	00/191 /02	26	0009736191						
00/140 /01	16	0009736186	00/191 /02	27	0009736190						
00/140 /01	17	0009736187									
00/140 /02	21	0009736182									
00/140 /02	22	0009736183									
00/160 /01	30	0009736188									
00/160 /02	31	0009736189									
00/160 /02	32	0009736186									
00/160 /02	33	0009736187									
00/171 /01	13	0009736188									
00/171 /01	14	0009736189									
00/171 /01	16	0009736186									
00/171 /01	17	0009736187									
00/171 /01	21	0009736182									
00/171 /02	22	0009736183									
00/171 /02	26	0009736191									
00/171 /02	27	0009736190									
00/172 /01	30	0009736188									
00/172 /02	31	0009736189									
00/172 /02	32	0009736186									
00/172 /02	33	0009736187									
00/191 /01	13	0009736188									
00/191 /01	14	0009736189									
00/191 /01	16	0009736186									
00/191 /01	17	0009736187									
00/191 /01	21	0009736182									



weight

HMV/HMA/HMR105-02

Part-No.	weight(kg)	Part-No.	weight(kg)	Part-No.	weight(kg)	Part-No.	weight(kg)	Part-No.	weight(kg)
000 901 01 76	0,006	000 903 75 27	0,012	000 914 03 39	0,001	000 921 09 42	0,001	000 923 40 32	0,060
000 903 02 21	0,014	000 904 60 63		000 914 03 40	0,001	000 921 10 01	0,001	000 924 73 33	0,390
000 903 30 83	0,075	000 907 02 03	0,001	000 914 03 42	0,002	000 921 10 05	0,003	000 928 03 45	0,034
000 903 31 63	0,040	000 907 08 57	0,020	000 914 03 43	0,002	000 921 10 19	0,010	000 928 03 93	0,022
000 903 31 78	0,050	000 908 02 61	0,002	000 914 03 44	0,002	000 921 10 86	0,001	000 928 06 33	0,025
000 903 31 95	0,001	000 914 03 01	0,002	000 914 03 45	0,002	000 921 11 45	0,002	000 928 06 36	0,016
000 903 32 41	0,073	000 914 03 02	0,001	000 914 07 03	0,001	000 921 12 15	0,003	000 928 18 08	0,025
000 903 32 76	0,080	000 914 03 04	0,002	000 914 13 42	0,170	000 921 12 43	0,003	000 944 08 20	8,220
000 903 32 92	0,004	000 914 03 20	0,001	000 914 31 00	0,018	000 921 12 85	0,001	000 944 08 24	8,000
000 903 68 48	0,009	000 914 03 21	0,001	000 914 36 14	0,045	000 921 12 94	0,003	000 944 08 47	11,500
000 903 69 12	0,015	000 914 03 22	0,001	000 914 39 02	0,036	000 921 12 97	0,001	000 944 08 53	11,700
000 903 70 05	0,001	000 914 03 23	0,001	000 914 58 33	0,012	000 921 14 26	0,040	000 944 08 68	
000 903 70 26	0,001	000 914 03 24	0,001	000 914 61 61	0,007	000 921 14 40	0,003	000 944 08 93	8,000
000 903 70 33	0,004	000 914 03 25	0,001	000 914 61 62	0,008	000 921 14 41	0,002	000 944 55 48	0,003
000 903 70 45	0,125	000 914 03 26	0,001	000 914 61 63	0,008	000 921 16 17	0,004	000 944 56 39	0,001
000 903 70 46	0,001	000 914 03 27	0,001	000 914 61 64	0,008	000 921 16 54	0,006	000 945 22 24	0,075
000 903 70 47	0,001	000 914 03 28	0,001	000 914 61 65	0,009	000 921 16 93	0,006	000 945 22 40	0,080
000 903 70 50	0,002	000 914 03 29	0,001	000 914 61 66	0,009	000 921 17 02	0,004	000 951 51 01	0,005
000 903 70 52	0,001	000 914 03 30	0,001	000 914 61 67	0,011	000 921 17 25	0,003	000 951 51 06	0,004
000 903 70 69	0,001	000 914 03 31	0,001	000 914 61 68	0,012	000 921 18 38	0,008	000 951 51 27	0,003
000 903 70 74	0,002	000 914 03 32	0,001	000 916 02 00	0,001	000 921 19 12	0,004	000 952 40 20	0,019
000 903 71 45	0,058	000 914 03 33	0,001	000 916 14 03	0,009	000 921 19 37		000 952 40 21	0,050
000 903 74 00	0,033	000 914 03 34	0,001	000 916 50 71	0,003	000 921 21 32	0,004	000 952 40 26	0,018
000 903 75 10	0,001	000 914 03 35	0,001	000 918 25 25	0,140	000 921 28 18	0,004	000 952 40 27	0,025
000 903 75 11	0,001	000 914 03 36	0,001	000 918 25 26	0,172	000 921 62 47	0,236	000 952 40 29	0,050
000 903 75 15	0,001	000 914 03 37	0,001	000 921 06 42	0,001	000 921 85 10		000 952 40 46	0,003
000 903 75 19	0,016	000 914 03 38	0,001	000 921 08 03	0,001	000 923 40 27	0,065	000 952 40 63	0,024

Refer to respective page of Spare Parts List for every part wanted

\* = innovation

weight

Part-No.	weight(kg)	Part-No.	weight(kg)	Part-No.	weight(kg)	Part-No.	weight(kg)	Part-No.	weight(kg)
000 961 10 87	0,008	000 963 21 50	0,002	000 973 61 80	0,500	200 232 47 16	11,410	234 300 03 29	13,000
000 961 10 94	0,006	000 963 21 53	0,002	000 973 61 81	0,500	200 232 47 17	1,630	234 300 03 30	10,000
000 962 01 26	0,002	000 963 21 57	0,002	000 973 61 82	0,500	200 232 47 33		234 300 03 31	11,100
000 962 01 67	0,005	000 963 21 59	0,002	000 973 61 83	0,447	200 804 90 10		234 300 03 32	9,960
000 962 01 77	0,002	000 963 21 63	0,002	000 973 61 86	0,500	200 804 90 20		234 300 03 33	13,000
000 962 01 91	0,004	000 963 21 66	0,002	000 973 61 87	0,500	232 341 24 01	0,270	234 300 03 34	10,600
000 962 06 21	0,002	000 963 22 16	0,002	000 973 61 88	0,500	232 345 02 00	0,025	234 300 03 35	11,200
000 962 27 53	0,001	000 963 22 34	0,002	000 973 61 89	0,450	233 341 01 01	0,410	234 300 03 36	10,000
000 962 38 03	0,008	000 963 23 07	0,002	000 973 61 90	0,500	233 341 01 04	0,810	234 300 03 39	11,100
000 963 00 29	0,002	000 963 23 18	0,002	000 973 61 91	0,500	233 341 20 00	0,135	234 300 03 40	13,000
000 963 00 38	0,002	000 973 00 11	0,055	000 973 63 01	0,240	233 341 22 01	0,030	234 300 03 41	13,000
000 963 00 61	0,002	000 973 60 08	0,538	000 973 63 03	0,134	233 341 22 02	0,050	234 300 03 42	11,200
000 963 01 07	0,002	000 973 60 09	0,532	000 973 63 09	0,231	233 343 09 02	0,200	234 300 03 43	9,600
000 963 01 37	0,002	000 973 60 25	0,440	000 973 63 23	0,270	233 343 26 01	0,046	234 300 03 44	13,000
000 963 02 31	0,002	000 973 60 26	0,430	000 973 63 25	0,200	233 343 38 01	0,001	234 300 03 45	10,800
000 963 02 38	0,002	000 973 60 73	0,450	000 973 63 26	0,200	233 343 38 02	0,007	234 300 03 46	
000 963 05 45	0,003	000 973 60 85	0,521	000 973 63 36	0,225	233 363 14 00	0,020	234 300 03 47	9,600
000 963 08 39	0,004	000 973 61 01	0,500	000 973 63 41	0,257	234 300 03 10	10,599	234 300 03 50	10,800
000 963 15 08	0,003	000 973 61 12	0,500	000 973 63 42	0,250	234 300 03 11	11,200	234 300 03 52	10,100
000 963 15 12	0,004	000 973 61 13	0,492	000 973 63 51	0,225	234 300 03 13	11,135	234 300 03 53	
000 963 20 11	0,002	000 973 61 17	0,140	000 973 63 52	0,220	234 300 03 15	9,960	234 300 03 54	
000 963 20 31	0,002	000 973 61 30	0,136	000 973 63 53	0,225	234 300 03 17	9,835	234 300 03 55	10,800
000 963 20 33	0,001	000 973 61 38	0,458	000 973 63 54	0,225	234 300 03 18	10,681	234 300 03 59	10,200
000 963 21 06	0,002	000 973 61 56	0,600	000 975 05 08	0,030	234 300 03 19	9,960	234 300 03 61	10,200
000 963 21 09	0,002	000 973 61 57	0,530	000 984 10 02	0,003	234 300 03 20	11,000	234 300 03 62	11,100
000 963 21 14	0,002	000 973 61 77	0,500	000 984 10 11	0,005	234 300 03 26	9,800	234 300 03 63	
000 963 21 49	0,002	000 973 61 78	0,500	200 232 47 00	1,830	234 300 03 27	9,800	234 300 03 64	10,200

Refer to respective page of Spare Parts List for every part wanted

\* = innovation

weight

HMV/HMA/HMR105-02

Part-No.	weight(kg)	Part-No.	weight(kg)	Part-No.	weight(kg)	Part-No.	weight(kg)	Part-No.	weight(kg)
234 300 03 66	10,200	234 320 99 07	0,040	234 343 25 01	0,001	254 301 40 03	0,042	586 340 07 20	2,491
234 300 03 67		234 320 99 08	0,060	234 343 25 02	0,001	254 323 20 02	2,900	586 340 07 21	2,307
234 301 00 03	16,400	234 320 99 09		234 343 25 03	0,100	254 323 20 03	2,950	586 340 07 24	2,925
234 301 00 08	17,000	234 323 01 04	2,500	234 343 26 04	0,040	254 343 18 01	0,202	586 340 07 26	2,900
234 301 00 13	20,000	234 323 01 08	2,300	234 343 38 02	0,002	254 345 04 04	0,214	586 340 07 31	2,600
234 301 00 16	17,000	234 323 01 10	2,600	234 343 38 05	0,006	264 320 04 11	0,163	586 340 07 34	2,850
234 301 00 21	17,200	234 323 01 12	2,300	234 343 38 06	0,008	264 323 14 02	0,234	586 340 07 35	2,850
234 301 00 25	16,800	234 323 01 13		234 343 63 00	0,260	264 323 20 10	2,950	586 340 07 36	1,500
234 301 00 27	17,000	234 323 05 15	0,048	234 345 02 03	0,021	264 343 18 03	0,360	586 340 07 37	1,800
234 301 00 28	17,000	234 323 20 00	2,910	234 345 02 04	0,020	264 343 18 04	0,160	586 340 07 38	1,700
234 301 00 30	18,750	234 324 02 04	0,169	234 345 02 06	0,018	264 343 25 01	0,001	586 340 07 39	1,500
234 301 00 31		234 324 02 05	0,146	234 345 02 14	0,020	264 343 25 02	0,001	586 340 07 40	1,500
234 301 00 32	21,400	234 341 01 00	0,750	234 345 02 15	0,009	264 343 25 03	0,093	586 340 07 41	1,500
234 301 21 01	0,040	234 341 20 08	0,130	234 345 02 16	0,014	294 320 08 01	4,200	586 340 07 42	1,680
234 301 31 02	3,550	234 341 20 09	0,150	234 345 03 01	0,004	294 320 08 07	4,330	586 340 07 43	1,500
234 311 15 02	0,459	234 341 20 10	0,150	234 345 04 01	0,292	294 323 01 05	2,360	586 340 07 46	2,900
234 311 15 04	0,990	234 341 24 04	0,296	234 345 04 03	0,352	294 323 01 06	2,220	586 340 07 47	2,900
234 320 00 00		234 341 24 05	0,291	234 345 04 06	0,233	294 323 01 09	2,290	586 340 07 48	2,400
234 320 04 06	0,163	234 341 24 06	0,293	234 345 22 02	0,470	294 323 01 16		586 340 07 49	1,500
234 320 04 29	0,215	234 341 24 07	0,298	234 345 22 03	0,500	294 323 05 01	0,037	586 340 07 50	2,400
234 320 04 30	0,161	234 343 09 01	0,141	234 345 22 04		294 323 05 02		586 340 07 51	3,500
234 320 99 00	0,048	234 343 09 03	0,202	234 345 40 00	0,008	294 324 02 04	0,142	586 340 07 52	1,500
234 320 99 01	0,064	234 343 09 04	0,188	235 311 15 03	1,040	294 324 02 06	0,171	586 340 07 53	2,400
234 320 99 02	0,057	234 343 09 07	0,190	235 345 22 00	0,220	572 340 80 30	0,030	586 340 07 54	1,500
234 320 99 03	0,050	234 343 09 17	0,210	237 341 24 01	0,270	586 340 07 04	2,900	586 340 07 55	2,600
234 320 99 04	0,050	234 343 18 02	0,217	244 343 38 00	0,003	586 340 07 13	2,411	586 340 07 56	2,600
234 320 99 05	0,057	234 343 18 06	0,190	244 343 38 05	0,003	586 340 07 14	2,200	586 340 07 57	2,400

Refer to respective page of Spare Parts List for every part wanted

\* = innovation

weight

Part-No.	weight(kg)	Part-No.	weight(kg)	Part-No.	weight(kg)	Part-No.	weight(kg)	Part-No.	weight(kg)
586 340 07 58	2,400	586 343 38 01	0,002	600 340 58 05	0,050	685 340 57 24	0,407	9 045 316 195	0,023
586 340 07 59	2,400	586 343 38 02	0,002	600 343 55 26	0,033	685 340 57 27	0,407	9 045 341 071	0,003
586 340 07 60	2,400	586 345 02 06	0,013	600 345 40 00	0,001	685 340 57 28	0,407	9 045 341 076	0,003
586 340 07 61	2,400	586 345 03 00	0,008	600 345 40 01	0,002	7 1521 02 008	0,003	9 045 341 077	0,004
586 340 07 62	2,400	586 345 03 01	0,034	600 345 40 03	0,001	7 1521 02 020	0,005	9 045 341 079	0,005
586 340 07 63	2,500	586 345 04 12	0,007	600 345 40 05	0,001	7 1521 02 028	0,011	9 045 341 193	0,020
586 340 07 66	2,400	586 345 04 17		600 345 40 06	0,001	7 9150 01 590	0,004	9 045 341 307	0,060
586 340 07 67		599 320 95 00	0,035	600 345 40 07	0,001	7 9174 15 537	0,065	9 045 341 309	0,067
586 340 07 68		600 340 55 01	0,027	601 340 59 19	0,312	7 9174 15 597	0,048	9 045 341 319	0,115
586 340 07 69	2,400	600 340 55 03	0,020	601 340 59 43	0,330	9 008 311 180	0,012	9 045 341 332	0,110
586 340 07 70		600 340 55 06	0,026	601 340 59 56	0,310	9 008 311 236	0,021	9 045 348 183	0,013
586 340 07 72		600 340 55 08	0,025	601 340 59 98	0,316	9 008 311 293	0,031	9 045 348 186	0,015
586 340 07 73		600 340 55 11	0,030	601 340 60 09	0,310	9 008 311 298	0,038	9 045 371 066	0,002
586 340 07 74		600 340 55 13	0,028	654 340 67 09	0,003	9 008 311 300	0,042	9 045 371 082	0,006
586 340 07 75		600 340 55 19	0,027	668 343 55 16	0,287	9 045 311 080	0,006	9 048 348 239	0,020
586 341 01 00	0,325	600 340 55 22	0,040	679 345 03 05	0,003	9 045 311 086	0,006	9 133 339 091	0,001
586 341 01 01	0,418	600 340 56 20	0,180	679 345 10 05	0,008	9 045 311 148	0,018	9 133 339 121	0,002
586 341 01 02	0,290	600 340 56 42	0,180	685 340 57 01	0,400	9 045 311 149	0,020	9 133 339 125	0,010
586 341 12 01	0,700	600 340 56 43	0,180	685 340 57 15	0,420	9 045 311 322	0,131	9 133 339 196	0,035
586 341 20 02	0,060	600 340 56 47	0,080	685 340 57 16	0,400	9 045 316 066	0,002	9 133 339 198	0,044
586 341 20 07	0,220	600 340 56 48	0,080	685 340 57 17	0,380	9 045 316 068	0,002	9 146 056 090	0,001
586 341 20 08	0,060	600 340 56 51	0,180	685 340 57 18	0,400	9 045 316 096	0,003	9 148 010 134	0,015
586 343 05 00	0,001	600 340 56 52	0,080	685 340 57 19	0,390	9 045 316 123	0,004	9 148 010 156	0,008
586 343 05 02	0,001	600 340 56 56	0,100	685 340 57 20	0,225	9 045 316 126	0,005	9 148 010 176	0,054
586 343 24 03	0,020	600 340 56 61		685 340 57 21	0,395	9 045 316 128	0,006	9 148 010 196	0,050
586 343 35 00	0,129	600 340 56 63	0,104	685 340 57 22	0,385	9 045 316 152	0,024	9 243 281 090	0,003
586 343 35 01	0,120	600 340 56 64	0,180	685 340 57 23	0,407	9 045 316 190	0,020	9 243 281 110	0,007

Refer to respective page of Spare Parts List for every part wanted

\* = innovation

weight

HMV/HMA/HMR105-02

Part-No.	weight(kg)	Part-No.	weight(kg)	Part-No.	weight(kg)	Part-No.	weight(kg)
9 243 281 134	0,013						
9 243 281 144	0,015						
9 289 003 003	0,001						
9 289 003 006	0,001						
9 289 003 014	0,002						
9 289 003 021	0,001						
9 289 003 075	0,002						
9 289 003 083	0,002						
9 289 003 496	0,006						
9 289 003 611	0,013						
9 289 003 661	0,001						
9 289 003 662	0,001						
9 289 003 664	0,001						
9 289 003 665	0,003						
9 289 003 666	0,010						
9 289 003 751	0,006						
9 308 003 018	0,005						
9 381 660 312	0,004						
9 384 620 405	0,003						
9 456 622 518	0,008						
9 456 622 544	0,010						
9 456 622 552	0,010						
9 456 622 576	0,011						
9 456 622 624	0,020						
9 509 000 818	0,490						
9 509 000 828	0,540						
TC_234_01_3001/2							

Refer to respective page of Spare Parts List for every part wanted

\* = innovation



Register 00 : Valid for Version 234.000.00.01

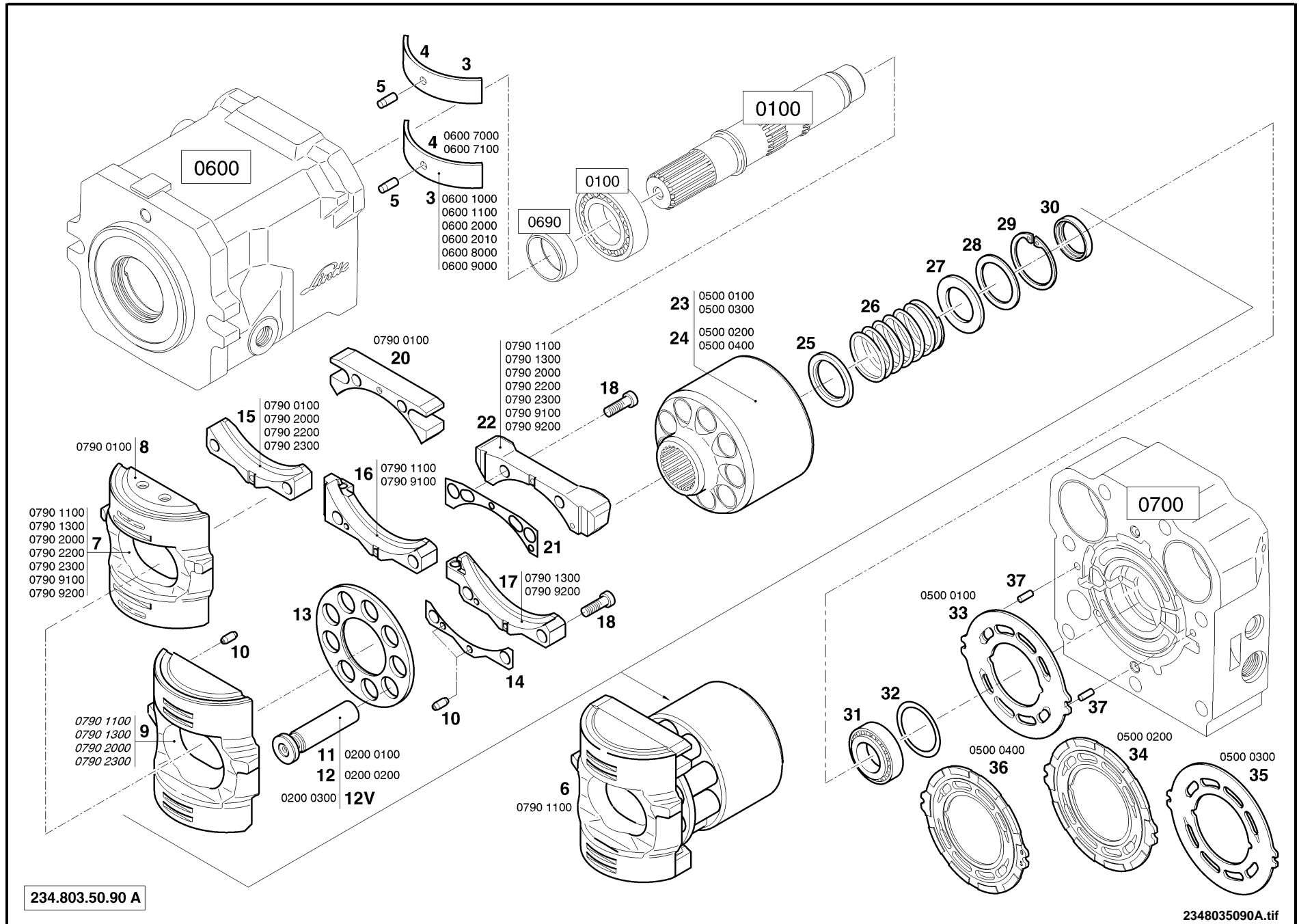
00/011	00 - 03	Transmission and port plate [0200/0500]
00/012	00 - 01	Drive shaft [0100]
00/020	00 - 02	Housing [0600/0610/0620/0690]
00/030	00 - 02	Control piston [0790]
00/041	00 - 02	Port plate housing HMV [0700_1000/1100]
00/042	00 - 03	Port plate housing HMV [0700_2000/2100/2200]
00/043	00 - 02	Port plate housing HMV [0700_2300]
00/044	00 - 02	Port plate housing HMV [0700_2301]
00/045	00 - 02	Port plate housing HMV (ISO) [0700_2400]
00/046	00 - 02	Port plate housing HMV [0700_3000]
00/047	00 - 02	Port plate housing HMV (ISO) [0700_3100/3200]
00/048	00 - 02	Port plate housing HMV (E3F/E4F/E6F) [0700_4000]
00/049	00 - 02	Port plate housing HMV (E3Fr/E4Fr/E6Fr) [0700_4100]
00/04A	00 - 02	Port plate housing HMV (E3Fr/E4Fr/E6Fr) [0700_4200]
00/04B	00 - 02	Port plate housing coaxial HMV (EH1P) [0700_5000]
00/050	00 - 02	Port plate housing HMV (EH1P) [0700_5100]
00/051	00 - 02	Port plate housing coaxial HMV (EH1P-CA) [0700_7000]
00/052	00 - 02	Port plate housing HMV (EH1P-CA) [0700_7100]
00/053	00 - 02	Port plate housing HMV (EH1P-CA) ISO [0700_7210]
00/054	00 - 02	Port plate housing HMV (EH1P-CA) ISO-BV [0700_7211]
00/055	00 - 02	Port plate housing HMV (SAE 3/4") [0700_9000]
00/056	00 - 02	Port plate housing HMV (SAE 3/4" -> BR396-03) [0700_9010]
00/057	00 - 02	Port plate housing HMV (E2) [0700_9100/9200]
00/058	00 - 02	Port plate housing HMV (ISO) p+ [0700_9500]
00/059	00 - 02	Port plate housing HMV (EH1P) p+ [0700_9510]
00/061	00 - 01	Port plate housing with high pressure valves HMR [0702_1000/1100]
00/062	00 - 01	Port plate housing with purging HMR [0702_2000/2100]
00/063	00 - 01	Port plate housing coaxial HMR [0702_3000]
00/064	00 - 01	Port plate housing coaxial and purge valves HMR [0702_4000]
00/071	00 - 02	Switch valves [0730] => 08/2015
00/072	00 - 01	Switch valves [0730] 09/2015  =>
00/073	00 - 02	Boost pressure valves [1000]
00/081	00 - 01	Brake valve HMR [1400]
00/082	00 - 01	Brake valve HMV [1400_0500]
00/085	00 - 01	End cover [1402_5000]
00/090	00 - 01	Pressure reduction valves VD20-04 [1700/1800]
00/100	00 - 02	Remote control H1 [2000_1000]
00/110	00 - 01	Remote control H2 [2000_2100]
00/120	00 - 01	Remote control H4 [2000_4000]
00/140	00 - 02	Remote control E1 [2001_1000]
00/151	00 - 01	Remote control E2 [2001_2000]
00/152	00 - 01	Remote control E2 (solenoids) [2001_2200]
00/160	00 - 02	Remote control E3F [2001_3500]
00/171	00 - 02	Remote control E4 [2001_4000/4900]
00/172	00 - 02	Remote control E4F [2001_4500]
00/173	00 - 02	Remote control E4Fr [2001_4510]

## HMV/HMA/HMR105-02

00/180	00 - 01	Remote control E5 [2001_5000]
00/191	00 - 02	Remote control E6 [2001_6000/6900]
00/192	00 - 02	Remote control E6Fr [2001_6510]
00/201	00 - 02	Remote control EH1P [2000_1500]
00/202	00 - 02	Regulator P [586_99_1000]
00/211	00 - 02	Remote control EH1P-CA [2000_1500]
00/212	00 - 03	Regulator P/CA [586_99_1000]
00/221	00 - 04	Pressure regulator with Vmax-control [586_99_1000]
00/222	00 - 02	Pressure regulator with Vmin-control [586_99_1000]
00/223	00 - 03	Pressure regulator with brake release valve [586_99_1000]
00/224	00 - 02	Pressure regulator with high-pressure cut-off [586_99_1000]
00/225	00 - 02	Pressure regulator with high-pressure cut-off [586_99_1000]
00/226	00 - 02	Pressure regulator with high-pressure cut-off [586_99_1000]
00/231	00 - 01	Speed sensor (external) [3600/3605/3610]
00/241	00 - 01	Coupling flange [6000]
00/242	00 - 01	Coupling flange (PTO) [6000/6010/1470]
00/250	00 - 01	Miscellaneous
00/260	00 - 01	Edition January MMXVIII



# Transmission and port plate [0200/0500]



234.803.50.90 A

2348035090A.tif

### Transmission and port plate [0200/0500]

Pos.	Part-No.	I	Designation	Quantity	replaced by	Remarks
3	000 923 40 27		sliding bearing	2		
4	000 923 40 32		sliding bearing	2		
5	000 908 02 61		parallel pin	2		
6	234 320 00 00	3	power unit assy.	1		
7	264 323 20 10		cradle	1		
8	254 323 20 02		cradle	1		=>  01/2015
8	254 323 20 03		cradle	1		02/2015  =>
9	234 323 20 00		cradle	1		=>  01/2015
10	000 916 02 00		bush	3		only for 0790_0100
10	000 916 02 00		bush	4		
11	234 320 04 30		piston assy.	9		exchange by set only
12	234 320 04 06	3	piston assy.	9	264 320 04 11	exchange by set only p+
12	264 320 04 11		piston assy.	9		exchange by set only p+
12V	234 320 04 29		piston assy.	9		exchange by set only full piston
13	264 323 14 02		pull-back plate	1		
14	234 343 25 01		spacer plate	a.req.		
14	234 343 25 02		spacer plate	a.req.		
14	234 343 25 03		spacer plate	a.req.		
15	264 343 18 04		holding plate	1		
16	234 343 18 02		holding plate	1		
17	234 343 18 06		holding plate	1		
18	9 048 348 239	1	socket head screw	4		Loctite nr. 276 FK 3
20	254 343 18 01		holding plate	1		
21	264 343 25 01		spacer plate	a.req.		
21	264 343 25 02		spacer plate	a.req.		

1 = Packaged quantities

2 = Restricted availability

3 = Parts being phased out

4 = not available individually

5 = see separate list

### Transmission and port plate [0200/0500]

Pos.	Part-No.	I	Designation	Quantity	replaced by	Remarks
21	264 343 25 03		spacer plate	a.req.		
22	264 343 18 03		holding plate	1		
23	294 320 08 01		cylinder block assy.	1		
24	294 320 08 07		cylinder block assy.	1		p+
25	000 914 39 02		washer	1		
26	000 921 62 47		compression spring	1		
27	000 914 36 14		washer	1		
28	9 289 003 661	1	shim ring DIN 988	a.req.		
28	9 289 003 662	1	shim ring DIN 988	a.req.		
28	9 289 003 664	1	shim ring DIN 988	a.req.		
28	9 289 003 665	1	shim ring DIN 988	a.req.		
28	9 289 003 666	1	shim ring DIN 988	a.req.		
29	9 456 622 544	1	locking ring	1		
30	000 914 31 00		washer	1		
31	000 924 73 33		tapered roller bearing	1		
32	000 914 61 61		shim ring	1 *		* = optionally
32	000 914 61 62		shim ring	1 *		
32	000 914 61 63		shim ring	1 *		
32	000 914 61 64		shim ring	1 *		
32	000 914 61 65		shim ring	1 *		
32	000 914 61 66		shim ring	1 *		
32	000 914 61 67		shim ring	1 *		
32	000 914 61 68		shim ring	1 *		
33	294 324 02 06		port plate	1		
34	294 324 02 04		port plate	1		p+
35	234 324 02 04		port plate	1		for full piston
36	234 324 02 05		port plate	1		force balance on the port plate

1 = Packaged quantities

2 = Restricted availability

3 = Parts being phased out

4 = not available individually

5 = see separate list

### Transmission and port plate [0200/0500]

Pos.	Part-No.	l	Designation	Quantity	replaced by	Remarks
37	9 381 660 312	1	parallel pin ISO 8734	2		

1 = Packaged quantities

2 = Restricted availability

3 = Parts being phased out

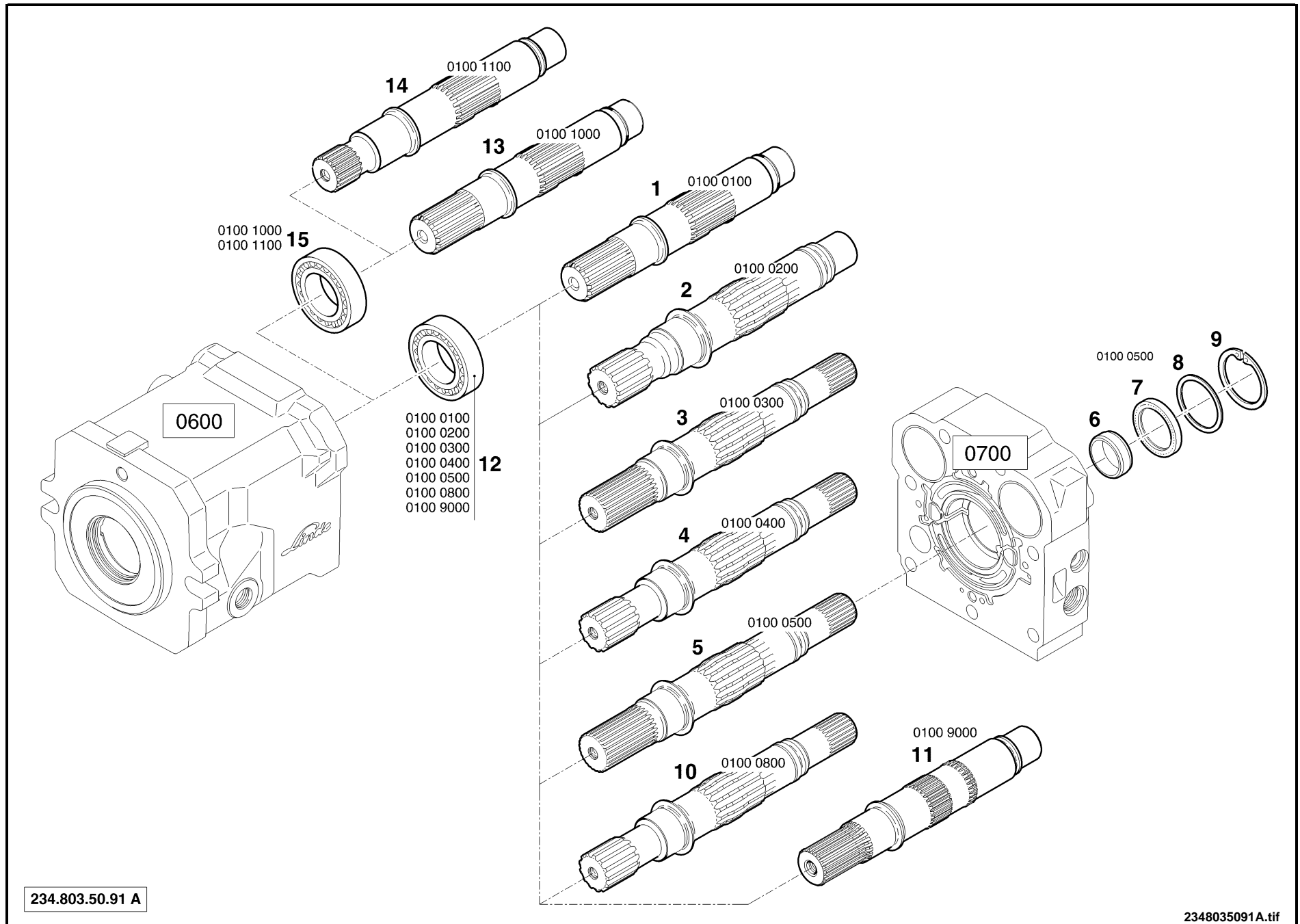
4 = not available individually

5 = see separate list





# Drive shaft [0100]



234.803.50.91 A

2348035091A.tif

## Drive shaft [0100]

Pos.	Part-No.	I	Designation	Quantity	replaced by	Remarks
1	294 323 01 05		drive shaft	1		SAE-spline 16/32 pitch 23 teeth
2	294 323 01 06		drive shaft	1		SAE-spline 12/24 pitch 14 teeth
3	234 323 01 04		drive shaft	1		SAE-spline 16/32 pitch 23 teeth for speed sensor
4	234 323 01 08		drive shaft	1		SAE-spline 12/24 pitch 14 teeth for speed sensor
5	234 323 01 10		drive shaft	1		SAE-spline 16/32 pitch 23 teeth for PTO add-on
6	234 323 05 15		race	1		Loctite nr. 276 FK 3
7	000 928 06 36		shaft seal	1		Loctite nr. 270
8	9 289 003 611	1	shim ring DIN 988	1		
9	9 456 622 518	1	locking ring DIN 472	1		
10	234 323 01 12		drive shaft	1		SAE-spline 12/24 pitch 14 teeth for tandem motor
11	294 323 01 09		drive shaft	1		SAE-spline 16/32 pitch 21 teeth
12	9 509 000 818		tapered roller bearing DIN 720	1		
13	294 323 01 16		drive shaft	1		external involute spline W45x2 DIN5480
14	234 323 01 13		drive shaft	1		external involute spline W40x2 DIN5480
15	9 509 000 828		tapered roller bearing DIN 720	1		

1 = Packaged quantities

2 = Restricted availability

3 = Parts being phased out

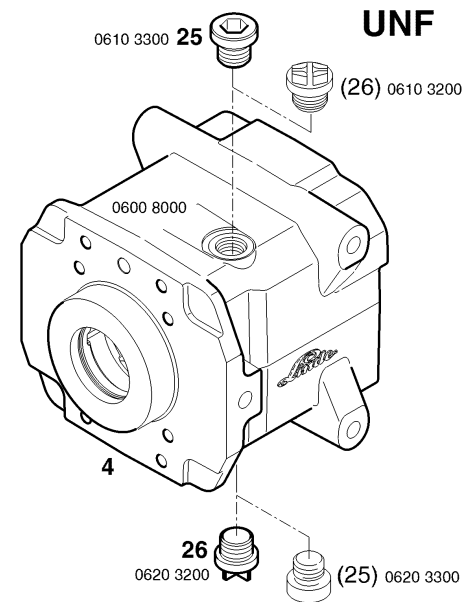
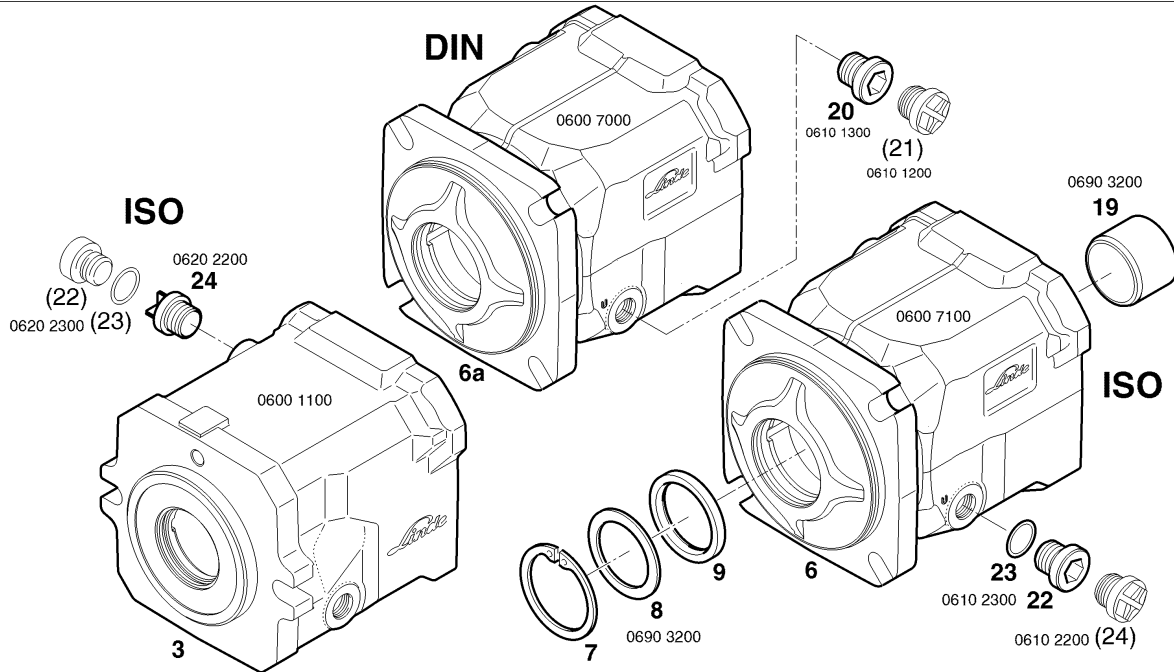
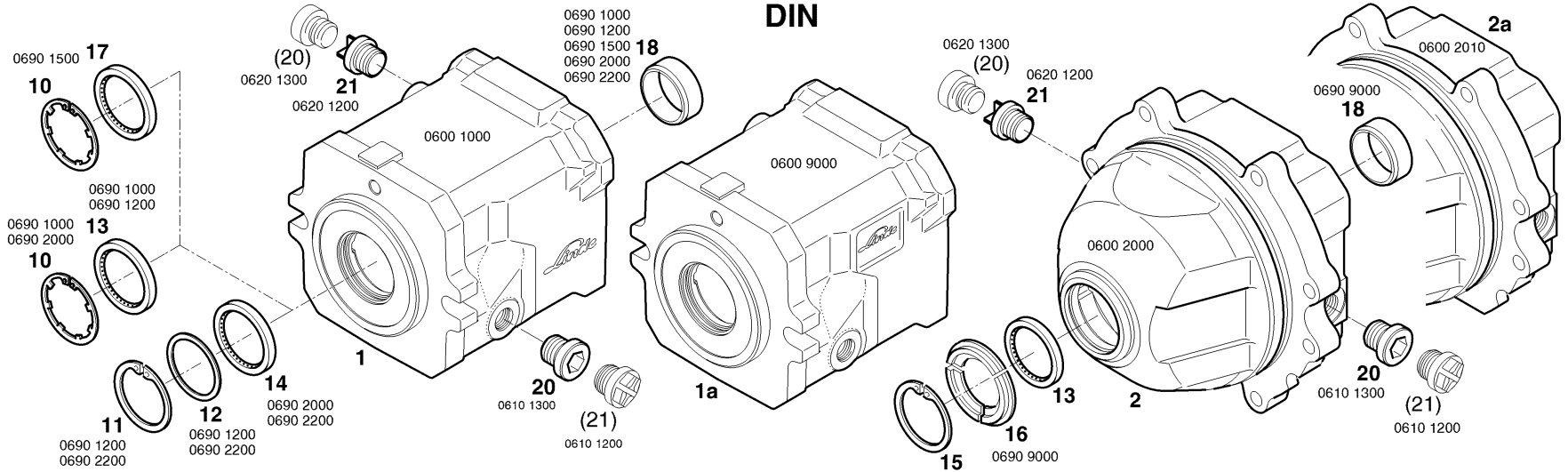
4 = not available individually

5 = see separate list





# Housing [0600/0610/0620/0690]



234.803.50.92 A

2348035092A.tif

## Housing [0600/0610/0620/0690]

Pos.	Part-No.	I	Designation	Quantity	replaced by	Remarks
1	234 301 00 08	3	housing	1	234 301 00 27	=>  01/2015 1 x 254.323.20.03 - cradle (HMR) or 1 x 264.323.20.10 - cradle (HMV)
1	234 301 00 27		housing	1		02/2015  =>
1a	234 301 00 21		housing	1		
2	234 301 00 03	3	housing	1	234 301 00 25	=>  01/2015 1 x 254.323.20.03 - cradle (HMR) or 1 x 264.323.20.10 - cradle (HMV)
2	234 301 00 25		housing	1		02/2015  =>
2a	234 301 00 31		housing	1		
3	234 301 00 16	3	housing	1	234 301 00 28	=>  01/2015 1 x 254.323.20.03 - cradle (HMR) or 1 x 264.323.20.10 - cradle (HMV)
3	234 301 00 28		housing	1		02/2015  =>
4	234 301 00 13		housing	1		
6	234 301 00 30		housing	1		
6a	234 301 00 32		housing	1		
7	9 456 622 624	1	locking ring DIN 472	1		
8	9 289 003 751	1	shim ring DIN 988	1		
9	000 928 03 45		shaft packing	1		
10	000 907 08 57		locking ring	1		
11	9 456 622 576		locking ring DIN 472	1		
12	000 914 58 33		support washer	1		
13	000 928 03 93		shaft seal ring WN 17216	1		Loctite nr. 270
14	000 928 06 33		radial seal ring	1		Loctite nr. 270
15	9 456 622 552	1	locking ring DIN 472	1		
16	234 301 21 01		ring	1		
17	000 928 18 08		shaft seal	1		

1 = Packaged quantities

2 = Restricted availability

3 = Parts being phased out

4 = not available individually

5 = see separate list

### Housing [0600/0610/0620/0690]

Pos.	Part-No.	I	Designation	Quantity	replaced by	Remarks
18	294 323 05 01		race	1		
19	294 323 05 02		race	1		
20	000 952 40 29		screw plug	1-2		DIN
21	000 962 01 67		screw plug WN 14142	1-2		DIN
22	000 952 40 21		screw plug ISO 6149-4	1-2		ISO with pos. 23
23	000 963 21 50		O-ring	1-2		ISO
24	000 962 01 67		screw plug WN 14142	1-2		ISO
25	000 903 31 63		screw plug WN 11355	1-2		UNF
26	000 962 01 91		screw plug WN 14142	1-2		UNF

1 = Packaged quantities

2 = Restricted availability

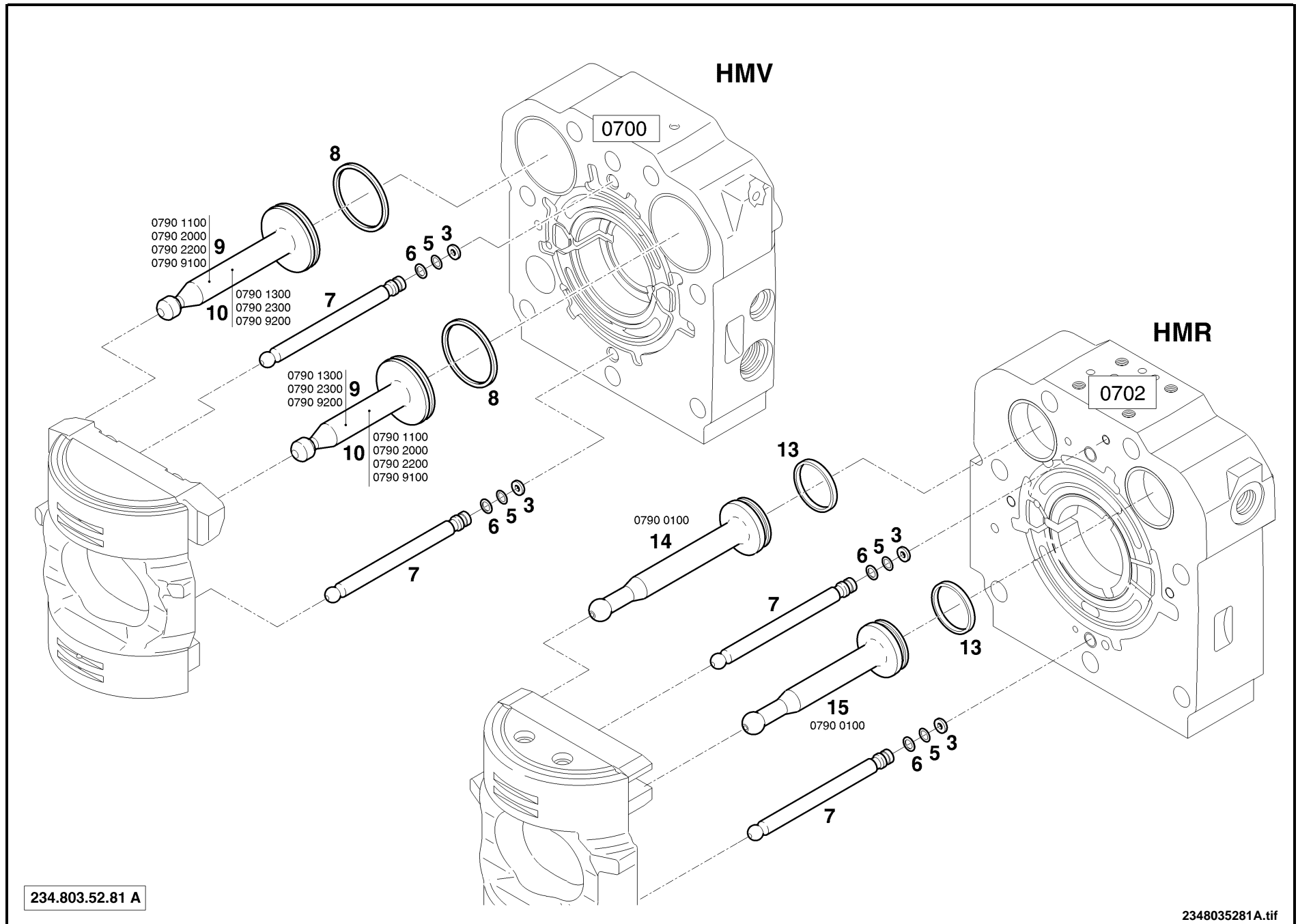
3 = Parts being phased out

4 = not available individually

5 = see separate list



# Control piston [0790]



## Control piston [0790]

Pos.	Part-No.	I	Designation	Quantity	replaced by	Remarks
	599 320 95 00		repair kit	1		includes 2 x all pos. 3
3	000 914 03 20		washer	a.req.		
3	000 914 03 31		washer	a.req.		
3	000 914 03 21		washer	a.req.		
3	000 914 03 32		washer	a.req.		
3	000 914 03 22		washer	a.req.		
3	000 914 03 33		washer	a.req.		
3	000 914 03 23		washer	a.req.		
3	000 914 03 04		washer	a.req.		
3	000 914 03 34		washer	a.req.		
3	000 914 03 42		washer	a.req.		
3	000 914 03 24		washer	a.req.		
3	000 914 03 01		washer	a.req.		
3	000 914 03 35		washer	a.req.		
3	000 914 03 02		washer	a.req.		
3	000 914 03 25		washer	a.req.		
3	000 914 03 43		washer	a.req.		
3	000 914 03 36		washer	a.req.		
3	000 914 03 44		washer	a.req.		
3	000 914 03 26		washer	a.req.		
3	000 914 03 45		washer	a.req.		
3	000 914 03 37		washer	a.req.		
3	000 914 03 27		washer	a.req.		
3	000 914 03 38		washer	a.req.		
3	000 914 03 28		washer	a.req.		
3	000 914 03 39		washer	a.req.		
3	000 914 03 29		washer	a.req.		

1 = Packaged quantities

2 = Restricted availability

3 = Parts being phased out

4 = not available individually

5 = see separate list

## Control piston [0790]

Pos.	Part-No.	I	Designation	Quantity	replaced by	Remarks
3	000 914 03 40		washer	a.req.		
3	000 914 03 30		washer	a.req.		
5	000 963 20 31		O-ring	2		
6	000 962 27 53		back-up ring	2		
7	254 301 40 03		pipe	2		
8	000 962 38 03		seal ring	2		
9	234 345 04 03		servopiston	1		
10	234 345 04 01		servopiston	1		
13	000 984 10 11		piston ring	2		
14	234 345 04 06		piston	1		
15	254 345 04 04		piston	1		

1 = Packaged quantities

2 = Restricted availability

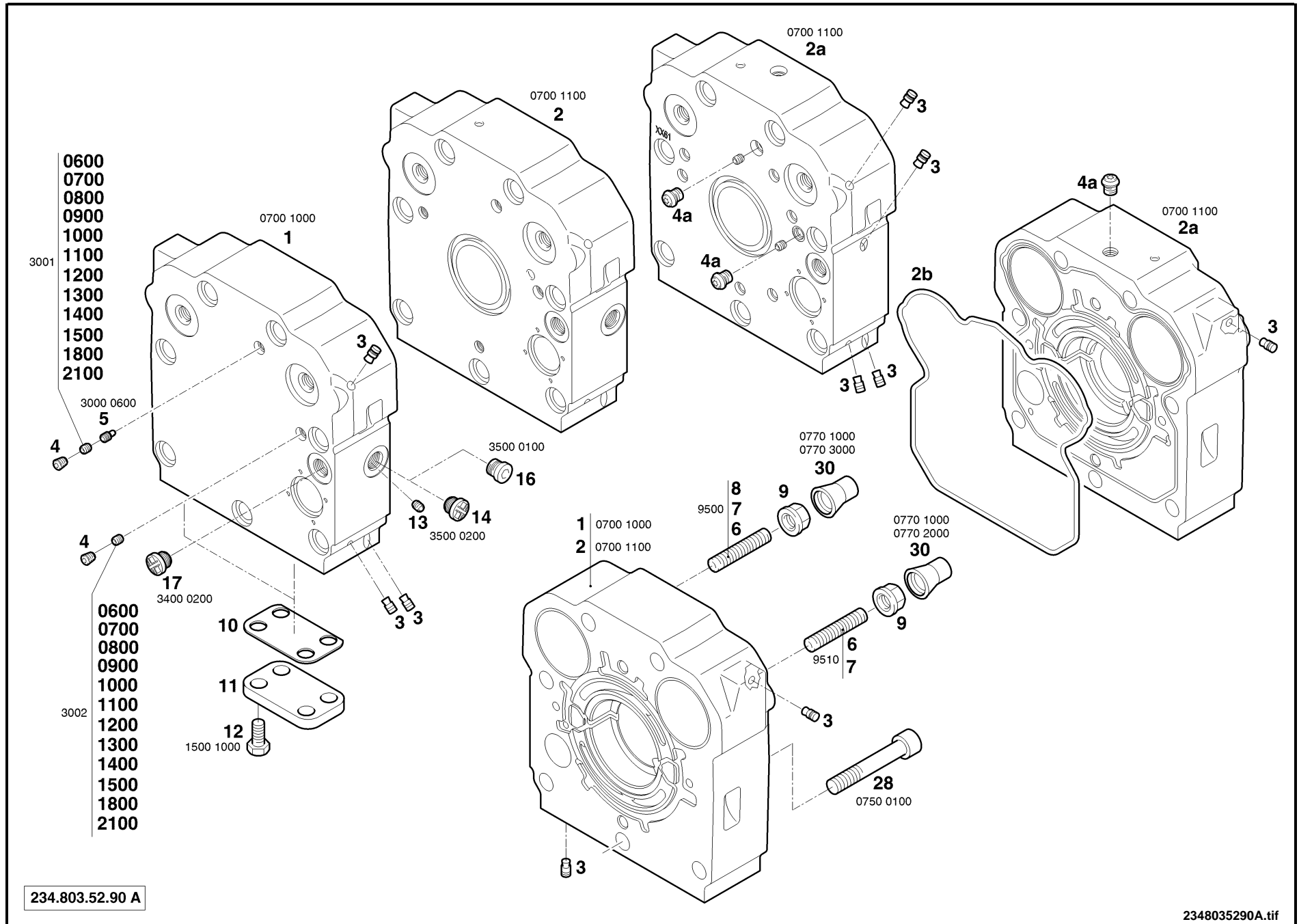
3 = Parts being phased out

4 = not available individually

5 = see separate list



# Port plate housing HMV [0700\_1000/1100]



234.803.52.90 A

2348035290A.tif

### Port plate housing HMV [0700\_1000/1100]

Pos.	Part-No.	I	Designation	Quantity	replaced by	Remarks
1	234 300 03 33		port plate housing assy.	1		for version without speed sensor
2	234 300 03 36		port plate housing assy.	1	234 300 03 61	=>  03/2017 including: 1 x 000.963.15.12 - formed sealing ring 3 x 000.903.32.92 - screw plug 5 x 000.951.51.01 - plug for version with speed sensor
2a	234 300 03 61		port plate housing assy.	1		04/2017  => for version with speed sensor
2b	000 963 15 12		formed sealing ring	1		04/2017  =>
3	000 951 51 01		plug WN 17253	5		
4	000 903 31 95		screw plug	2		=>  03/2017
4a	000 903 32 92		screw plug	3		04/2017  => only to be tightened once!
5	234 345 40 00		nozzle	1		
6	9 133 339 196	1	threaded pin DIN 913	1		Vmin = 0-50 ccm/U
6	9 133 339 196	1	threaded pin DIN 913	1		Vmax = 83-105 ccm/U
7	9 133 339 198	1	threaded pin DIN 913	1		Vmin = 51-85 ccm/U
7	9 133 339 198	1	threaded pin DIN 913	1		Vmax = 75-82 ccm/U
8	000 903 71 45		threaded pin	1		Vmin = 86-105 ccm/U
9	9 243 281 144	1	self locking nut WN 14302	2		
10	000 961 10 87		seal	2		
11	000 918 25 26		cover	2		
12	9 008 311 293	1	hexagon head screw ISO 4017	4		
13	9 146 056 090	1	screw plug	1		
14	000 962 01 77		screw plug WN 14142	1		
16	000 952 40 26		screw plug	1		
17	000 962 01 77		screw plug WN 14142	1		
28	9 045 341 309	1	socket-head screw ISO 4762	7		

1 = Packaged quantities

2 = Restricted availability

3 = Parts being phased out

4 = not available individually

5 = see separate list

**Port plate housing HMV [0700\_1000/1100]**

Pos.	Part-No.	I	Designation	Quantity	replaced by	Remarks
30	7 1521 02 028		cap WN 14605	1-2		
	TC_234_01_3001/2		Nozzle for influencing time			
0600	000 903 70 05		nozzle WN 42775	2		nozzle for influencing time
0700	000 903 70 52		nozzle. WN 42775	2		nozzle for influencing time
0800	000 903 70 47		nozzle WN 42775	2		nozzle for influencing time
0900	000 903 70 33		nozzle WN 42775	2		nozzle for influencing time
1000	000 903 70 45		orifice WN 42775	2		nozzle for influencing time
1100	000 903 70 26		nozzle WN 42775	2		nozzle for influencing time
1200	000 903 70 50		nozzle WN 42775	2		nozzle for influencing time
1300	000 903 75 15		orifice WN 42775	2		nozzle for influencing time
1400	000 903 70 74		nozzle WN 42775	2		nozzle for influencing time
1500	000 903 70 46		nozzle WN 42775	2		nozzle for influencing time
1800	000 903 75 11		orifice	2		nozzle for influencing time
2100	000 903 75 10		nozzle WN 42775	2		nozzle for influencing time

1 = Packaged quantities

2 = Restricted availability

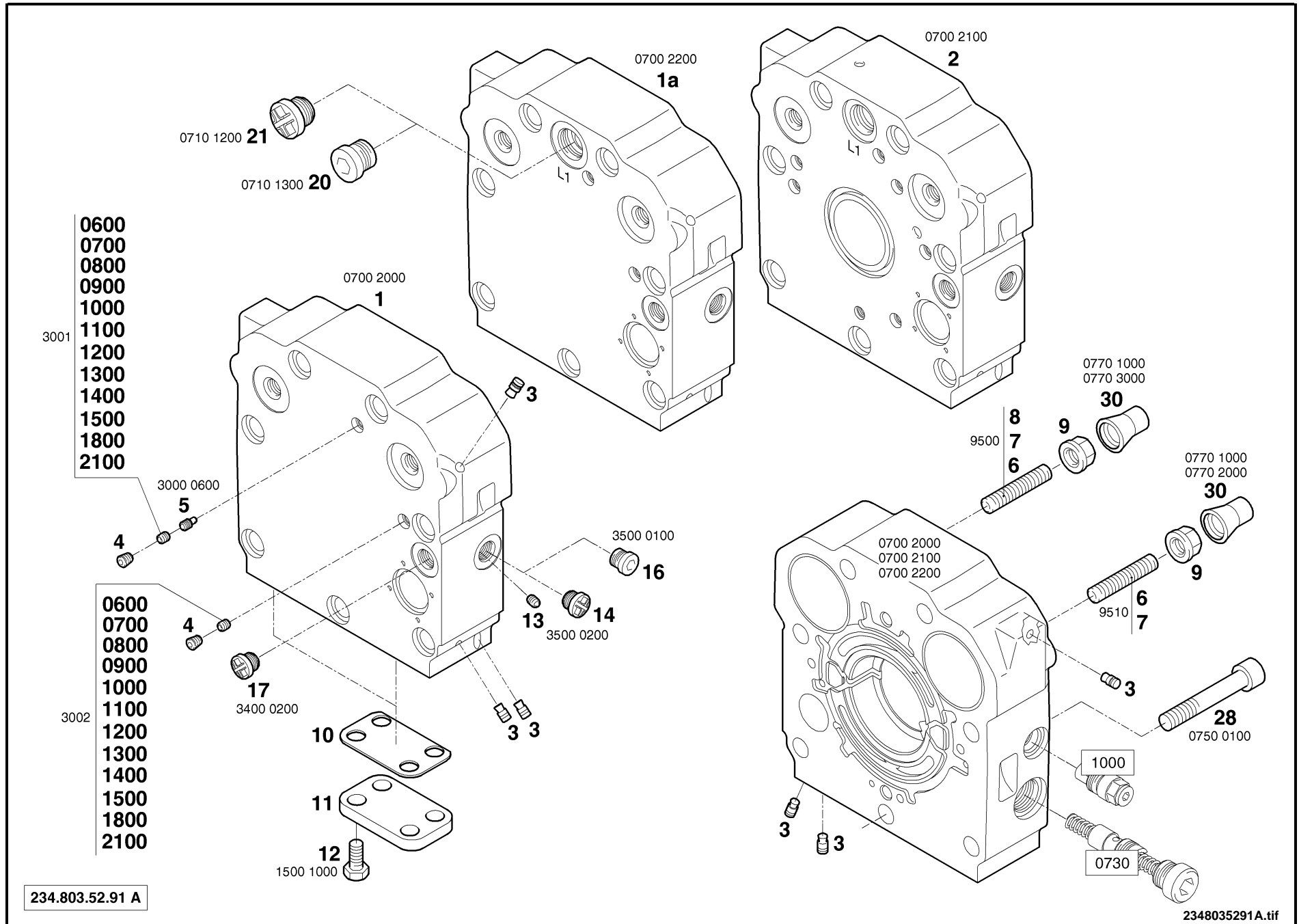
3 = Parts being phased out

4 = not available individually

5 = see separate list



# Port plate housing HMV [0700\_2000/2100/2200]



**Port plate housing HMV [0700\_2000/2100/2200]**

Pos.	Part-No.	I	Designation	Quantity	replaced by	Remarks
1	234 300 03 15	3	port plate housing assy.	1	234 300 03 66	=>  05/2017 for version without speed sensor including: 1 x 000.963.15.12 - formed sealing ring 4 x 000.903.32.92 - screw plug 1 x 913.333.91.21 - threaded pin -> tank drilling locked; -> connection drilling open; when using switch valve assy. 600.340.56.47 1 x switch valve assy. - 600.340.56.56 1 x screw plug - 000.903.30.83 when using switch valve assy. 600.340.56.48 1 x switch valve assy. - 600.340.56.63 1 x screw plug - 000.903.30.83 when using switch valve assy. : 600.340.56.42 or 600.340.56.20 1 x screw plug - 000.903.30.83
1	234 300 03 66		port plate housing assy. WN 12285	1		06/2017   => for version without speed sensor
1a	234 300 03 17	3	port plate housing assy.	1	234 300 03 64	=>  01/2017 for version without speed sensor with leakage oil port L1 including: 1 x 234.311.15.02 - cover 1 x 000.963.05.45 - o-ring 3 x 930.800.30.18 - washer 3 x 900.831.11.80 - hexagon screw 1 x 000.963.15.12 - form sealing ring 3 x 000.903.32.92 - screw plug when using switch valve assy. 600.340.56.47 1 x switch valve assy. - 600.340.56.56 1 x screw plug - 000.903.30.83 when using switch valve assy. 600.340.56.48 1 x switch valve assy. - 600.340.56.63 1 x screw plug - 000.903.30.83 when using switch valve assy. : 600.340.56.42 or 600.340.56.20 1 x screw plug - 000.903.30.83

1 = Packaged quantities

2 = Restricted availability

3 = Parts being phased out

4 = not available individually

5 = see separate list

**Port plate housing HMV [0700\_2000/2100/2200]**

Pos.	Part-No.	I	Designation	Quantity	replaced by	Remarks
1a	234 300 03 64		port plate housing assy. WN 12285	1		02/2017  => for version without speed sensor with leakage oil port L1
2	234 300 03 44	3	port plate housing assy.	1	234 300 03 64	=>  05/2017 for version with speed sensor with leakage oil port L1 including: 1 x 000.963.15.12 - form sealing ring 3 x 000.903.32.92 - screw plug when using switch valve assy. 600.340.56.47 1 x switch valve assy. - 600.340.56.56 1 x screw plug - 000.903.30.83 when using switch valve assy. 600.340.56.48 1 x switch valve assy. - 600.340.56.63 1 x screw plug - 000.903.30.83 when using switch valve assy. : 600.340.56.42 or 600.340.56.20 1 x screw plug - 000.903.30.83
1a	234 300 03 64		port plate housing assy. WN 12285	1		06/2017  => for version with speed sensor with leakage oil port L1
3	000 951 51 01		plug WN 17253	6		
4	000 903 31 95		screw plug	2		
5	234 345 40 00		nozzle	1		
6	9 133 339 196	1	threaded pin DIN 913	1		Vmin = 0-50 ccm/U
6	9 133 339 196	1	threaded pin DIN 913	1		Vmax = 83-105 ccm/U
7	9 133 339 198	1	threaded pin DIN 913	1		Vmin = 51-85 ccm/U
7	9 133 339 198	1	threaded pin DIN 913	1		Vmax = 75-82 ccm/U
8	000 903 71 45		threaded pin	1		Vmin = 86-105 ccm/U
9	9 243 281 144	1	self locking nut WN 14302	2		
10	000 961 10 87		seal	2		
11	000 918 25 26		cover	2		
12	9 008 311 293	1	hexagon head screw ISO 4017	4		

1 = Packaged quantities

2 = Restricted availability

3 = Parts being phased out

4 = not available individually

5 = see separate list

**Port plate housing HMV [0700\_2000/2100/2200]**

Pos.	Part-No.	I	Designation	Quantity	replaced by	Remarks
13	9 146 056 090	1	screw plug	1		
14	000 962 01 77		screw plug WN 14142	1		
16	000 952 40 26		screw plug	1		
17	000 962 01 77		screw plug WN 14142	1		
20	000 952 40 29		screw plug	1		
21	000 962 01 67		screw plug WN 14142	1		
28	9 045 341 309	1	socket-head screw ISO 4762	7		
30	7 1521 02 028		cap WN 14605	1-2		
	TC_234_01_3001/2		Nozzle for influencing time			
0600	000 903 70 05		nozzle WN 42775	2		nozzle for influencing time
0700	000 903 70 52		nozzle. WN 42775	2		nozzle for influencing time
0800	000 903 70 47		nozzle WN 42775	2		nozzle for influencing time
0900	000 903 70 33		nozzle WN 42775	2		nozzle for influencing time
1000	000 903 70 45		orifice WN 42775	2		nozzle for influencing time
1100	000 903 70 26		nozzle WN 42775	2		nozzle for influencing time
1200	000 903 70 50		nozzle WN 42775	2		nozzle for influencing time
1300	000 903 75 15		orifice WN 42775	2		nozzle for influencing time
1400	000 903 70 74		nozzle WN 42775	2		nozzle for influencing time
1500	000 903 70 46		nozzle WN 42775	2		nozzle for influencing time
1800	000 903 75 11		orifice	2		nozzle for influencing time
2100	000 903 75 10		nozzle WN 42775	2		nozzle for influencing time
31	000 903 32 92	1	screw plug	3		only to be tightened once!
32	000 963 15 12	1	formed sealing ring	1		
33	000 963 05 45	1	O-ring ISO 3601-1	1		
34	234 311 15 02		cover	1		
35	9 308 003 018	1	washer ISO 7093-1	3		
36	9 008 311 180	1	hexagon head screw ISO 4017	3		

1 = Packaged quantities

2 = Restricted availability

3 = Parts being phased out

4 = not available individually

5 = see separate list





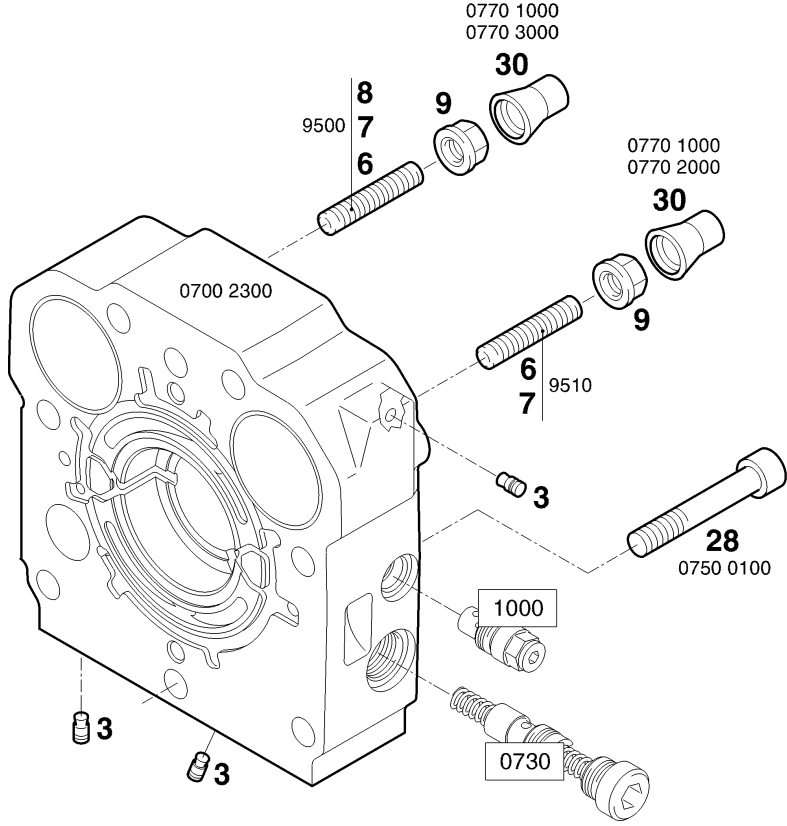
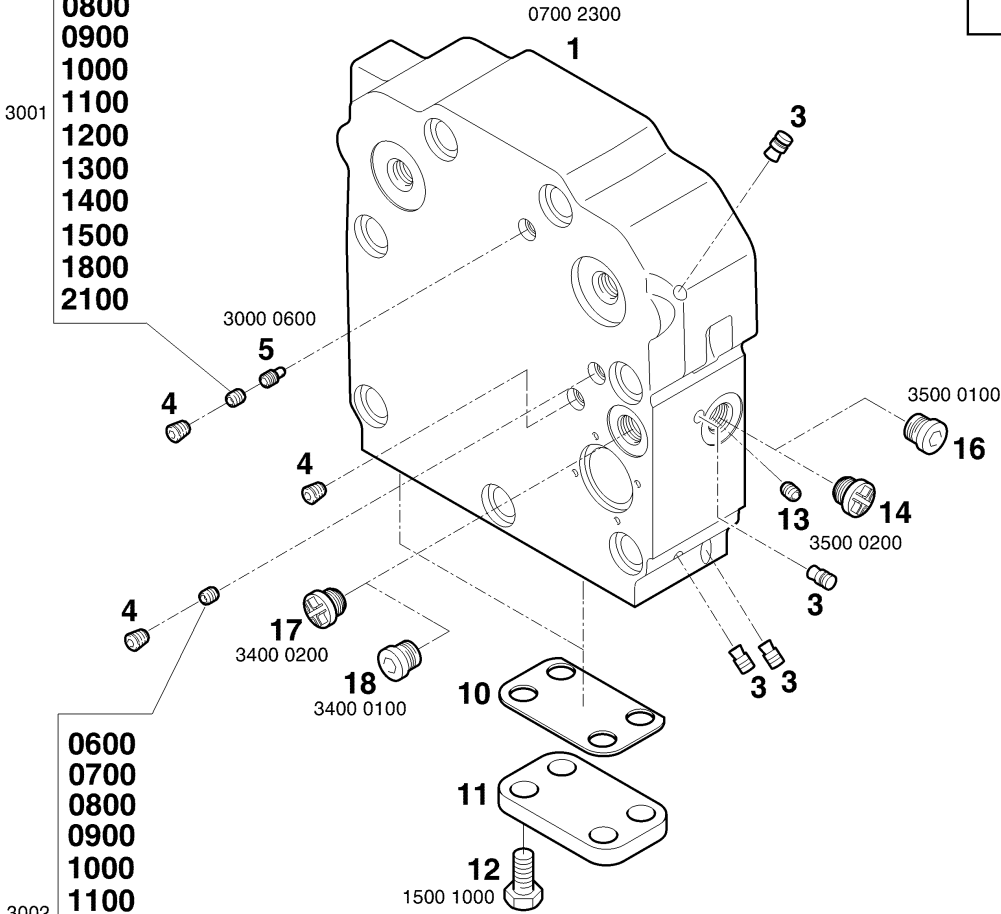
Port plate housing HMV [0700\_2300]

=>| 04/2014

- 0600
- 0700
- 0800
- 0900
- 1000
- 1100
- 1200
- 1300
- 1400
- 1500
- 1800
- 2100

- 0600
- 0700
- 0800
- 0900
- 1000
- 1100
- 1200
- 1300
- 1400
- 1500
- 1800
- 2100

234.803.52.92 A



2348035292A.tif

**Port plate housing HMV [0700\_2300]**

Pos.	Part-No.	I	Designation	Quantity	replaced by	Remarks
1	234 300 03 29		port plate housing assy.	1	234 300 03 52	=>  04/2014
3	000 951 51 01		plug WN 17253	7		
4	000 903 31 95		screw plug	3		
5	234 345 40 00		nozzle	1		
6	9 133 339 196	1	threaded pin DIN 913	1		Vmin = 0-50 ccm/U
6	9 133 339 196	1	threaded pin DIN 913	1		Vmax = 83-105 ccm/U
7	9 133 339 198	1	threaded pin DIN 913	1		Vmin = 51-85 ccm/U
7	9 133 339 198	1	threaded pin DIN 913	1		Vmax = 75-82 ccm/U
8	000 903 71 45		threaded pin	1		Vmin = 86-105 ccm/U
9	9 243 281 144	1	self locking nut WN 14302	2		
10	000 961 10 87		seal	2		
11	000 918 25 26		cover	2		
12	9 008 311 293	1	hexagon head screw ISO 4017	4		
13	9 146 056 090	1	screw plug	1		
14	000 962 01 77		screw plug WN 14142	1		
16	000 952 40 26		screw plug	1		
17	000 962 01 77		screw plug WN 14142	1		
18	000 952 40 26		screw plug	1		
28	9 045 341 309	1	socket-head screw ISO 4762	7		
30	7 1521 02 028		cap WN 14605	1-2		
	TC_234_01_3001/2		Nozzle for influencing time			
0600	000 903 70 05		nozzle WN 42775	2		nozzle for influencing time
0700	000 903 70 52		nozzle. WN 42775	2		nozzle for influencing time
0800	000 903 70 47		nozzle WN 42775	2		nozzle for influencing time
0900	000 903 70 33		nozzle WN 42775	2		nozzle for influencing time
1000	000 903 70 45		orifice WN 42775	2		nozzle for influencing time
1100	000 903 70 26		nozzle WN 42775	2		nozzle for influencing time

1 = Packaged quantities

2 = Restricted availability

3 = Parts being phased out

4 = not available individually

5 = see separate list

### Port plate housing HMV [0700\_2300]

Pos.	Part-No.	I	Designation	Quantity	replaced by	Remarks
1200	000 903 70 50		nozzle WN 42775	2		nozzle for influencing time
1300	000 903 75 15		orifice WN 42775	2		nozzle for influencing time
1400	000 903 70 74		nozzle WN 42775	2		nozzle for influencing time
1500	000 903 70 46		nozzle WN 42775	2		nozzle for influencing time
1800	000 903 75 11		orifice	2		nozzle for influencing time
2100	000 903 75 10		nozzle WN 42775	2		nozzle for influencing time

1 = Packaged quantities

2 = Restricted availability

3 = Parts being phased out

4 = not available individually

5 = see separate list



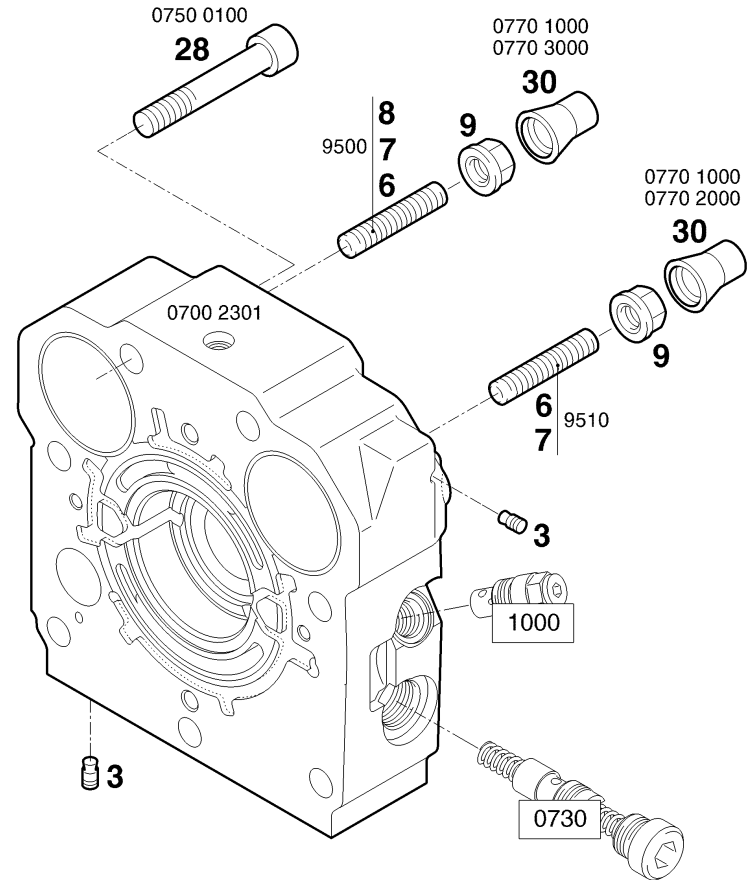
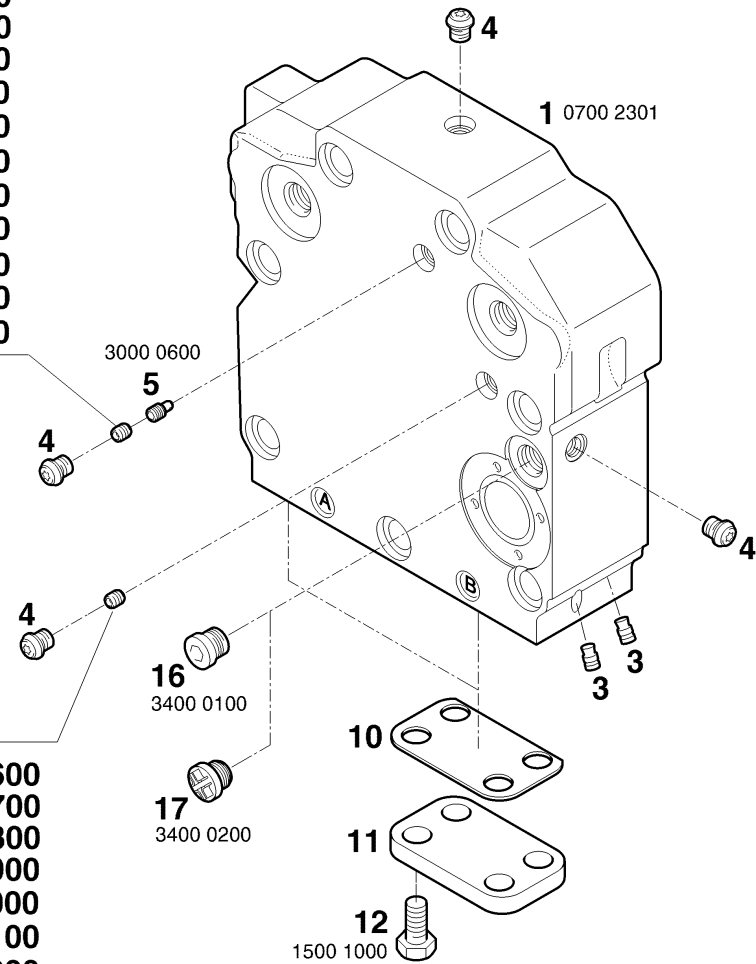
# Port plate housing HMV [0700\_2301]

05/2014 | =>

3001  
 0600  
 0700  
 0800  
 0900  
 1000  
 1100  
 1200  
 1300  
 1400  
 1500  
 1800  
 2100

3002  
 0600  
 0700  
 0800  
 0900  
 1000  
 1100  
 1200  
 1300  
 1400  
 1500  
 1800  
 2100

234.803.52.92 B



2348035292B.tif

**Port plate housing HMV [0700\_2301]**

Pos.	Part-No.	I	Designation	Quantity	replaced by	Remarks
1	234 300 03 52		port plate housing assy.	1		05/2014  =>
3	000 951 51 01		plug WN 17253	4		
4	000 903 32 92		screw plug	4		only to be tightened once!
5	234 345 40 00		nozzle	1		
6	9 133 339 196	1	threaded pin DIN 913	1		Vmin = 0-50 ccm/U
6	9 133 339 196	1	threaded pin DIN 913	1		Vmax = 83-105 ccm/U
7	9 133 339 198	1	threaded pin DIN 913	1		Vmin = 51-85 ccm/U
7	9 133 339 198	1	threaded pin DIN 913	1		Vmax = 75-82 ccm/U
8	000 903 71 45		threaded pin	1		Vmin = 86-105 ccm/U
9	9 243 281 144	1	self locking nut WN 14302	2		
10	000 961 10 87		seal	2		
11	000 918 25 26		cover	2		
12	9 008 311 293	1	hexagon head screw ISO 4017	4		
16	000 952 40 26		screw plug	1		
17	000 962 01 77		screw plug WN 14142	1		
28	9 045 341 309	1	socket-head screw ISO 4762	7		
30	7 1521 02 028		cap WN 14605	1-2		
	TC_234_01_3001/2		Nozzle for influencing time			
0600	000 903 70 05		nozzle WN 42775	2		nozzle for influencing time
0700	000 903 70 52		nozzle. WN 42775	2		nozzle for influencing time
0800	000 903 70 47		nozzle WN 42775	2		nozzle for influencing time
0900	000 903 70 33		nozzle WN 42775	2		nozzle for influencing time
1000	000 903 70 45		orifice WN 42775	2		nozzle for influencing time
1100	000 903 70 26		nozzle WN 42775	2		nozzle for influencing time
1200	000 903 70 50		nozzle WN 42775	2		nozzle for influencing time
1300	000 903 75 15		orifice WN 42775	2		nozzle for influencing time
1400	000 903 70 74		nozzle WN 42775	2		nozzle for influencing time

1 = Packaged quantities

2 = Restricted availability

3 = Parts being phased out

4 = not available individually

5 = see separate list

### Port plate housing HMV [0700\_2301]

Pos.	Part-No.	I	Designation	Quantity	replaced by	Remarks
1500	000 903 70 46		nozzle WN 42775	2		nozzle for influencing time
1800	000 903 75 11		orifice	2		nozzle for influencing time
2100	000 903 75 10		nozzle WN 42775	2		nozzle for influencing time

1 = Packaged quantities

2 = Restricted availability

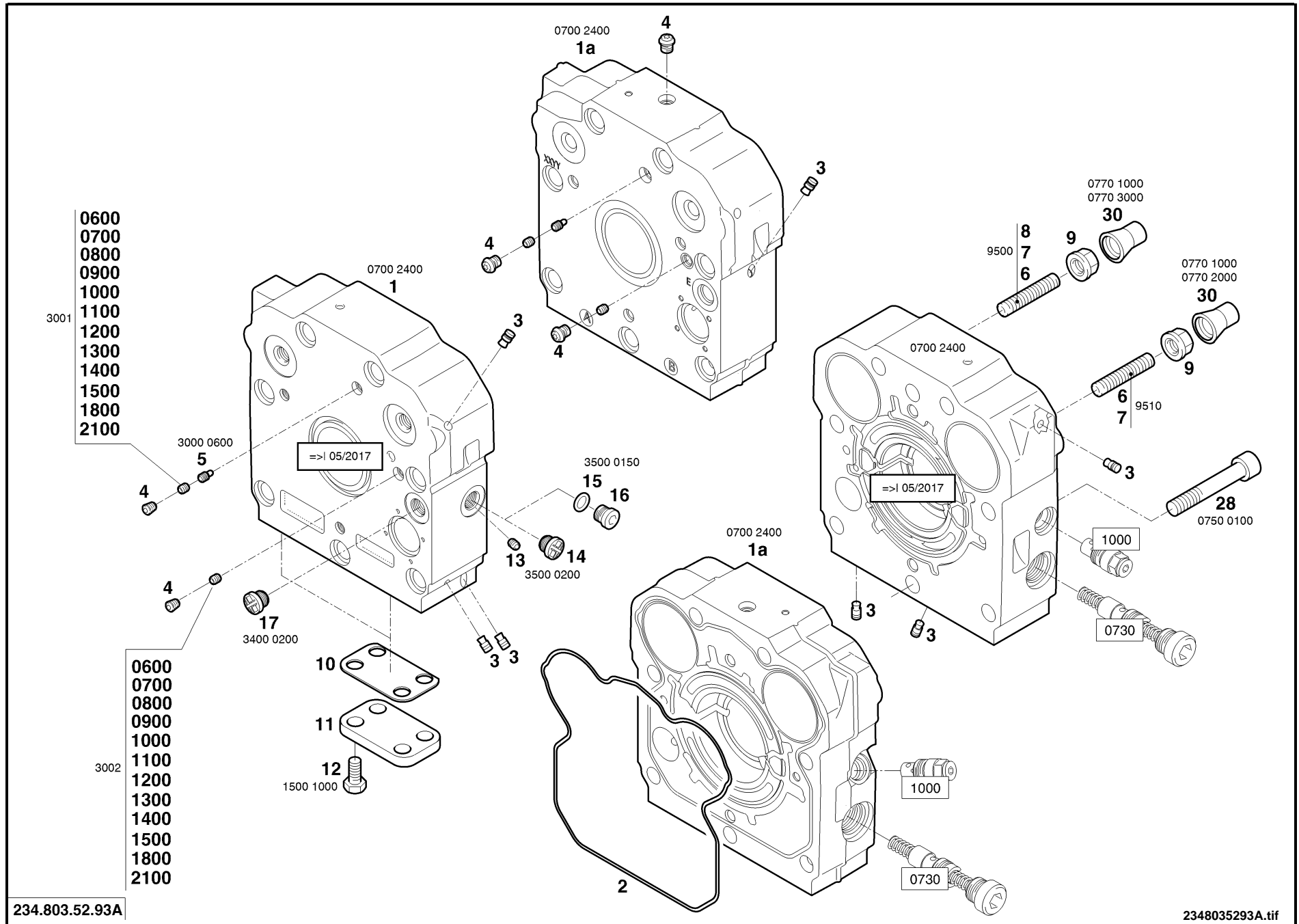
3 = Parts being phased out

4 = not available individually

5 = see separate list



# Port plate housing HMV (ISO) [0700\_2400]



234.803.52.93A

2348035293A.tif

### Port plate housing HMV (ISO) [0700\_2400]

Pos.	Part-No.	I	Designation	Quantity	replaced by	Remarks
1	234 300 03 40	3	port plate housing assy.	1	234 300 03 63	=> 05/2017 for version with speed sensor including: 1 x 000.963.15.08 - pre-formed seal ring 3 x 000.903.32.92 - plug screw when using switch valve assy. 600.340.56.47 1 x switch valve assy. - 600.340.56.56 1 x screw plug - 000.903.30.83 when using switch valve assy. 600.340.56.48 1 x switch valve assy. - 600.340.56.63 1 x screw plug - 000.903.30.83 when using switch valve assy. : 600.340.56.42 or 600.340.56.20 1 x screw plug - 000.903.30.83
1a	234 300 03 63		port plate housing	1		06/2017  =>
2	000 963 15 08		formed sealing ring	1		06/2017  =>
3	000 951 51 01		plug WN 17253	6		
4	000 903 31 95		screw plug	2		=> 05/2017
4	000 903 32 92		screw plug	3		06/2017  => only to be tightened once!
5	234 345 40 00		nozzle	1		
6	9 133 339 196	1	threaded pin DIN 913	1		Vmin = 0-50 ccm/U
6	9 133 339 196	1	threaded pin DIN 913	1		Vmax = 83-105 ccm/U
7	9 133 339 198	1	threaded pin DIN 913	1		Vmin = 51-85 ccm/U
7	9 133 339 198	1	threaded pin DIN 913	1		Vmax = 75-82 ccm/U
8	000 903 71 45		threaded pin	1		Vmin = 86-105 ccm/U
9	9 243 281 144	1	self locking nut WN 14302	2		
10	000 961 10 87		seal	2		
11	000 918 25 26		cover	2		
12	9 008 311 293	1	hexagon head screw ISO 4017	4		

1 = Packaged quantities

2 = Restricted availability

3 = Parts being phased out

4 = not available individually

5 = see separate list

**Port plate housing HMV (ISO) [0700\_2400]**

Pos.	Part-No.	I	Designation	Quantity	replaced by	Remarks
13	9 146 056 090	1	screw plug	1		=> 05/2017
14	000 962 01 77		screw plug WN 14142	1		=> 05/2017
15	000 963 21 06		O-ring	1		=> 05/2017
16	000 952 40 20		screw plug ISO 6149-4	1		=> 05/2017 with pos. 15
17	000 962 01 77		screw plug WN 14142	1		
28	9 045 341 309	1	socket-head screw ISO 4762	7		
30	7 1521 02 028		cap WN 14605	1-2		
	TC_234_01_3001/2		Nozzle for influencing time			
0600	000 903 70 05		nozzle WN 42775	2		nozzle for influencing time
0700	000 903 70 52		nozzle. WN 42775	2		nozzle for influencing time
0800	000 903 70 47		nozzle WN 42775	2		nozzle for influencing time
0900	000 903 70 33		nozzle WN 42775	2		nozzle for influencing time
1000	000 903 70 45		orifice WN 42775	2		nozzle for influencing time
1100	000 903 70 26		nozzle WN 42775	2		nozzle for influencing time
1200	000 903 70 50		nozzle WN 42775	2		nozzle for influencing time
1300	000 903 75 15		orifice WN 42775	2		nozzle for influencing time
1400	000 903 70 74		nozzle WN 42775	2		nozzle for influencing time
1500	000 903 70 46		nozzle WN 42775	2		nozzle for influencing time
1800	000 903 75 11		orifice	2		nozzle for influencing time
2100	000 903 75 10		nozzle WN 42775	2		nozzle for influencing time

1 = Packaged quantities

2 = Restricted availability

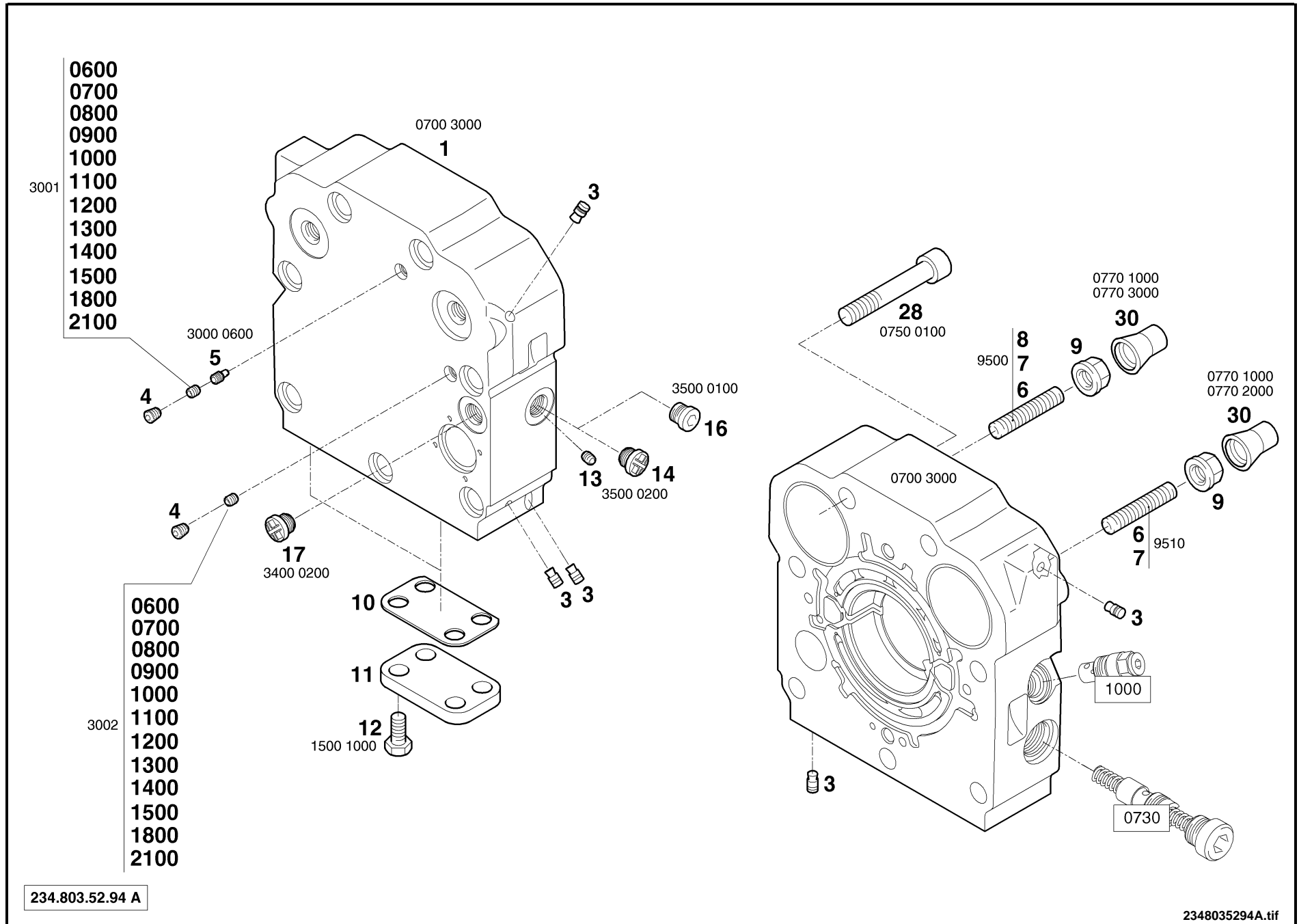
3 = Parts being phased out

4 = not available individually

5 = see separate list



# Port plate housing HMV [0700\_3000]



**Port plate housing HMV [0700\_3000]**

Pos.	Part-No.	I	Designation	Quantity	replaced by	Remarks
1	234 300 03 19		port plate housing assy.	1		
3	000 951 51 01		plug WN 17253	5		
4	000 903 31 95		screw plug	2		
5	234 345 40 00		nozzle	1		
6	9 133 339 196	1	threaded pin DIN 913	1		Vmin = 0-50 ccm/U
6	9 133 339 196	1	threaded pin DIN 913	1		Vmax = 83-105 ccm/U
7	9 133 339 198	1	threaded pin DIN 913	1		Vmin = 51-85 ccm/U
7	9 133 339 198	1	threaded pin DIN 913	1		Vmax = 75-82 ccm/U
8	000 903 71 45		threaded pin	1		Vmin = 86-105 ccm/U
9	9 243 281 144	1	self locking nut WN 14302	2		
10	000 961 10 87		seal	2		
11	000 918 25 26		cover	2		
12	9 008 311 293	1	hexagon head screw ISO 4017	4		
13	9 146 056 090	1	screw plug	1		
14	000 962 01 77		screw plug WN 14142	1		
16	000 952 40 26		screw plug	1		
17	000 962 01 77		screw plug WN 14142	1		
28	9 045 341 309	1	socket-head screw ISO 4762	7		
30	7 1521 02 028		cap WN 14605	1-2		
	TC_234_01_3001/2		Nozzle for influencing time			
0600	000 903 70 05		nozzle WN 42775	2		nozzle for influencing time
0700	000 903 70 52		nozzle. WN 42775	2		nozzle for influencing time
0800	000 903 70 47		nozzle WN 42775	2		nozzle for influencing time
0900	000 903 70 33		nozzle WN 42775	2		nozzle for influencing time
1000	000 903 70 45		orifice WN 42775	2		nozzle for influencing time
1100	000 903 70 26		nozzle WN 42775	2		nozzle for influencing time
1200	000 903 70 50		nozzle WN 42775	2		nozzle for influencing time

1 = Packaged quantities

2 = Restricted availability

3 = Parts being phased out

4 = not available individually

5 = see separate list

### Port plate housing HMV [0700\_3000]

Pos.	Part-No.	I	Designation	Quantity	replaced by	Remarks
1300	000 903 75 15		orifice WN 42775	2		nozzle for influencing time
1400	000 903 70 74		nozzle WN 42775	2		nozzle for influencing time
1500	000 903 70 46		nozzle WN 42775	2		nozzle for influencing time
1800	000 903 75 11		orifice	2		nozzle for influencing time
2100	000 903 75 10		nozzle WN 42775	2		nozzle for influencing time

1 = Packaged quantities

2 = Restricted availability

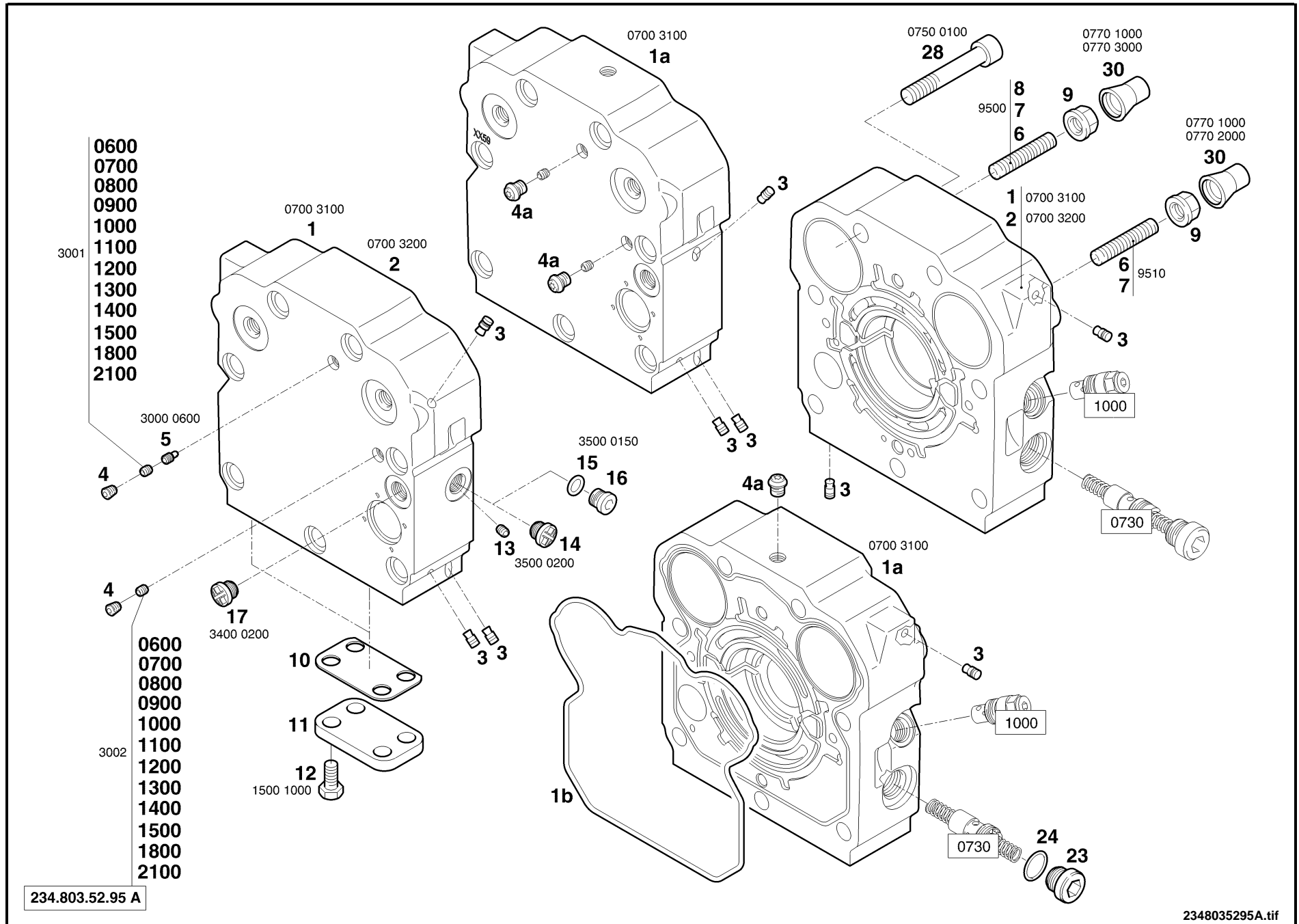
3 = Parts being phased out

4 = not available individually

5 = see separate list



# Port plate housing HMV (ISO) [0700\_3100/3200]



**Port plate housing HMV (ISO) [0700\_3100/3200]**

Pos.	Part-No.	I	Designation	Quantity	replaced by	Remarks
1	234 300 03 30	3	port plate housing assy.	1	234 300 03 59	=>  07/2016 including: 1 x 000.963.15.12 - formed sealing ring 3 x 000.903.32.92 - screw plug 4 x 000.951.51.01 - plug 1 x 000.903.30.83 - screw plug
1a	234 300 03 59		port plate housing assy.	1		08/2016  =>
1b	000 963 15 12		formed sealing ring	1		08/2016  =>
2	234 300 03 32		port plate housing assy.	1		=>  04/2016 with purge oil drilling
3	000 951 51 01		plug WN 17253	5		=>  07/2016
3	000 951 51 01		plug WN 17253	4		08/2016  =>
4	000 903 31 95		screw plug	2		=>  07/2016
4a	000 903 32 92		screw plug	3		08/2016  => only to be tightened once!
5	234 345 40 00		nozzle	1		
6	9 133 339 196	1	threaded pin DIN 913	1		Vmin = 0-50 ccm/U
6	9 133 339 196	1	threaded pin DIN 913	1		Vmax = 83-105 ccm/U
7	9 133 339 198	1	threaded pin DIN 913	1		Vmin = 51-85 ccm/U
7	9 133 339 198	1	threaded pin DIN 913	1		Vmax = 75-82 ccm/U
8	000 903 71 45		threaded pin	1		Vmin = 86-105 ccm/U
9	9 243 281 144	1	self locking nut WN 14302	2		
10	000 961 10 87		seal	2		
11	000 918 25 26		cover	2		
12	9 008 311 293	1	hexagon head screw ISO 4017	4		
13	9 146 056 090	1	screw plug	1		=>  07/2016
14	000 962 01 77		screw plug WN 14142	1		=>  07/2016
15	000 963 21 06		O-ring	1		=>  07/2016

1 = Packaged quantities

2 = Restricted availability

3 = Parts being phased out

4 = not available individually

5 = see separate list

**Port plate housing HMV (ISO) [0700\_3100/3200]**

Pos.	Part-No.	I	Designation	Quantity	replaced by	Remarks
16	000 952 40 20		screw plug ISO 6149-4	1		=>  07/2016 with pos. 15
17	000 962 01 77		screw plug WN 14142	1		
23	000 903 30 83		screw plug	1		08/2016  => with pos. 24
24	000 963 01 37		O-ring ISO 6149	1		08/2016  =>
28	9 045 341 309	1	socket-head screw ISO 4762	7		
30	7 1521 02 028		cap WN 14605	1-2		
	TC_234_01_3001/2		Nozzle for influencing time			
0600	000 903 70 05		nozzle WN 42775	2		nozzle for influencing time
0700	000 903 70 52		nozzle. WN 42775	2		nozzle for influencing time
0800	000 903 70 47		nozzle WN 42775	2		nozzle for influencing time
0900	000 903 70 33		nozzle WN 42775	2		nozzle for influencing time
1000	000 903 70 45		orifice WN 42775	2		nozzle for influencing time
1100	000 903 70 26		nozzle WN 42775	2		nozzle for influencing time
1200	000 903 70 50		nozzle WN 42775	2		nozzle for influencing time
1300	000 903 75 15		orifice WN 42775	2		nozzle for influencing time
1400	000 903 70 74		nozzle WN 42775	2		nozzle for influencing time
1500	000 903 70 46		nozzle WN 42775	2		nozzle for influencing time
1800	000 903 75 11		orifice	2		nozzle for influencing time
2100	000 903 75 10		nozzle WN 42775	2		nozzle for influencing time

1 = Packaged quantities

2 = Restricted availability

3 = Parts being phased out

4 = not available individually

5 = see separate list





**Port plate housing HMV (E3F/E4F/E6F) [0700\_4000]**

Pos.	Part-No.	I	Designation	Quantity	replaced by	Remarks
1	234 300 03 41		port plate housing assy.	1		for version with speed sensor with leakage oil port L1
3	000 951 51 01		plug WN 17253	6		
4	000 903 31 95		screw plug	2		
5	234 345 40 00		nozzle	1		
6	9 133 339 196	1	threaded pin DIN 913	1		Vmin = 0-50 ccm/U
6	9 133 339 196	1	threaded pin DIN 913	1		Vmax = 83-105 ccm/U
7	9 133 339 198	1	threaded pin DIN 913	1		Vmin = 51-85 ccm/U
7	9 133 339 198	1	threaded pin DIN 913	1		Vmax = 75-82 ccm/U
8	000 903 71 45		threaded pin	1		Vmin = 86-105 ccm/U
9	9 243 281 144	1	self locking nut WN 14302	2		
10	000 961 10 87		seal	2		
11	000 918 25 26		cover	2		
12	9 008 311 293	1	hexagon head screw ISO 4017	4		
17	000 962 01 77		screw plug WN 14142	1		
20	000 952 40 29		screw plug	1		
21	000 962 01 67		screw plug WN 14142	1		
28	9 045 341 309	1	socket-head screw ISO 4762	7		
30	7 1521 02 028		cap WN 14605	1-2		
	TC_234_01_3001/2		Nozzle for influencing time			
0600	000 903 70 05		nozzle WN 42775	2		nozzle for influencing time
0700	000 903 70 52		nozzle. WN 42775	2		nozzle for influencing time
0800	000 903 70 47		nozzle WN 42775	2		nozzle for influencing time
0900	000 903 70 33		nozzle WN 42775	2		nozzle for influencing time
1000	000 903 70 45		orifice WN 42775	2		nozzle for influencing time
1100	000 903 70 26		nozzle WN 42775	2		nozzle for influencing time
1200	000 903 70 50		nozzle WN 42775	2		nozzle for influencing time

1 = Packaged quantities

2 = Restricted availability

3 = Parts being phased out

4 = not available individually

5 = see separate list

**Port plate housing HMV (E3F/E4F/E6F) [0700\_4000]**

Pos.	Part-No.	I	Designation	Quantity	replaced by	Remarks
1300	000 903 75 15		orifice WN 42775	2		nozzle for influencing time
1400	000 903 70 74		nozzle WN 42775	2		nozzle for influencing time
1500	000 903 70 46		nozzle WN 42775	2		nozzle for influencing time
1800	000 903 75 11		orifice	2		nozzle for influencing time
2100	000 903 75 10		nozzle WN 42775	2		nozzle for influencing time

1 = Packaged quantities

2 = Restricted availability

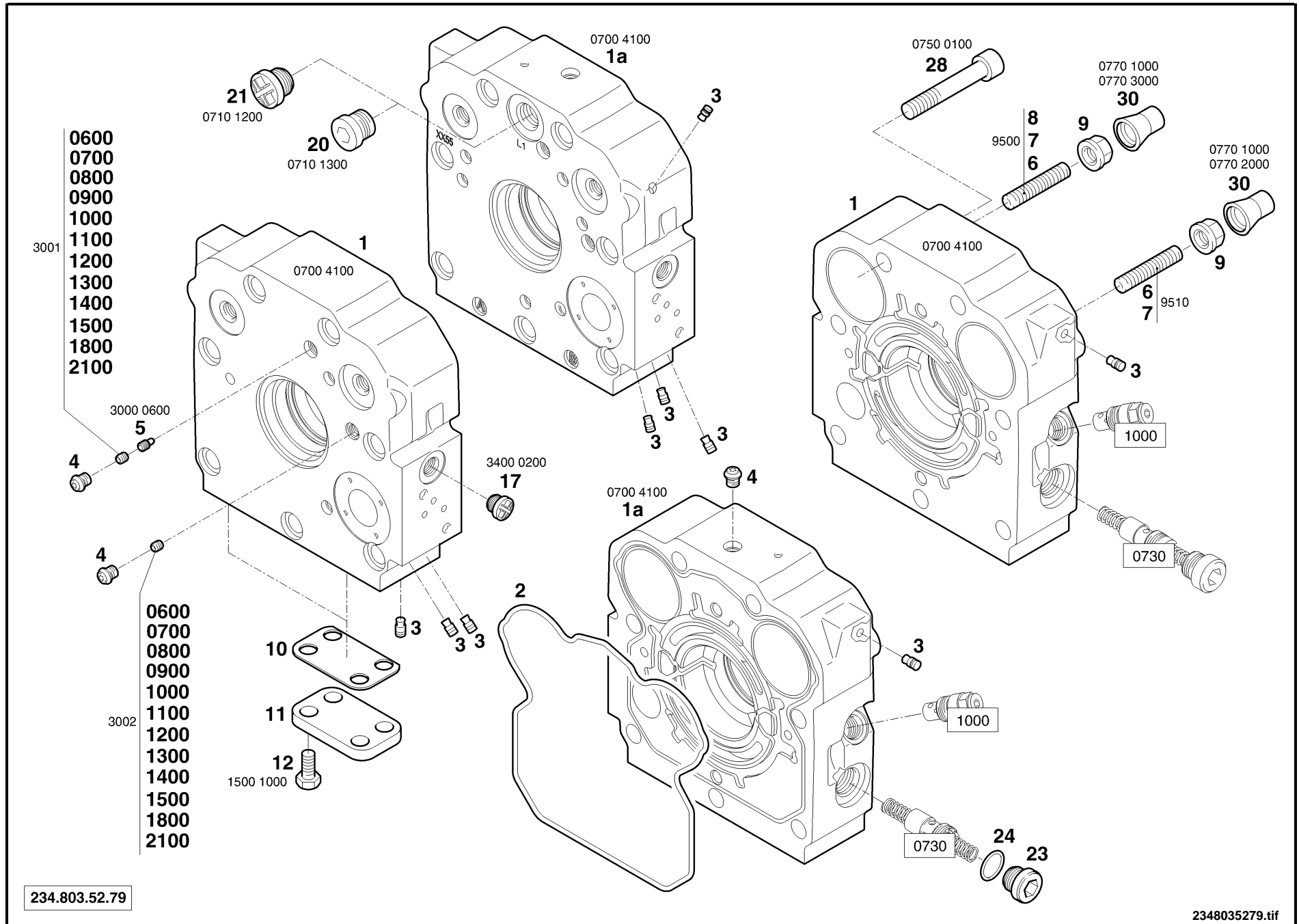
3 = Parts being phased out

4 = not available individually

5 = see separate list



# Port plate housing HMV (E3Fr/E4Fr/E6Fr) [0700\_4100]



234.803.52.79

2348035279.tif

**Port plate housing HMV (E3Fr/E4Fr/E6Fr) [0700\_4100]**

Pos.	Part-No.	I	Designation	Quantity	replaced by	Remarks
1	234 300 03 46	3	port plate housing assy.	1	234 300 03 55	=>  07/2016 including: 1 x 000.963.15.12 - formed sealing ring 3 x 000.903.32.92 - screw plug 5 x 000.951.51.01 - plug 1 x 000.903.30.83 - screw plug 1 x 000.952.40.29 - screw plug for version with speed sensor
1a	234 300 03 55		port plate housing assy.	1		08/2016  => for version with speed sensor
2	000 963 15 12		formed sealing ring	1		08/2016  =>
3	000 951 51 01		plug WN 17253	4		=>  07/2016
3	000 951 51 01		plug WN 17253	5		08/2016  =>
4	000 903 32 92		screw plug	2		=>  07/2016 only to be tightened once!
4	000 903 32 92		screw plug	3		08/2016  => only to be tightened once!
5	234 345 40 00		nozzle	1		
6	9 133 339 196	1	threaded pin DIN 913	1		Vmin = 0-50 ccm/U
6	9 133 339 196	1	threaded pin DIN 913	1		Vmax = 83-105 ccm/U
7	9 133 339 198	1	threaded pin DIN 913	1		Vmin = 51-85 ccm/U
7	9 133 339 198	1	threaded pin DIN 913	1		Vmax = 75-82 ccm/U
8	000 903 71 45		threaded pin	1		Vmin = 86-105 ccm/U
9	9 243 281 144	1	self locking nut WN 14302	2		
10	000 961 10 87		seal	2		
11	000 918 25 26		cover	2		
12	9 008 311 293	1	hexagon head screw ISO 4017	4		
17	000 962 01 77		screw plug WN 14142	1		
20	000 952 40 29		screw plug	1		08/2016  =>
21	000 962 01 67		screw plug WN 14142	1		08/2016  =>

1 = Packaged quantities

2 = Restricted availability

3 = Parts being phased out

4 = not available individually

5 = see separate list

**Port plate housing HMV (E3Fr/E4Fr/E6Fr) [0700\_4100]**

Pos.	Part-No.	I	Designation	Quantity	replaced by	Remarks
23	000 903 30 83		screw plug	1		08/2016  => with pos. 24
24	000 963 01 37		O-ring ISO 6149	1		08/2016  =>
28	9 045 341 309	1	socket-head screw ISO 4762	7		
30	7 1521 02 028		cap WN 14605	1-2		
	TC_234_01_3001/2		Nozzle for influencing time			
0600	000 903 70 05		nozzle WN 42775	2		nozzle for influencing time
0700	000 903 70 52		nozzle. WN 42775	2		nozzle for influencing time
0800	000 903 70 47		nozzle WN 42775	2		nozzle for influencing time
0900	000 903 70 33		nozzle WN 42775	2		nozzle for influencing time
1000	000 903 70 45		orifice WN 42775	2		nozzle for influencing time
1100	000 903 70 26		nozzle WN 42775	2		nozzle for influencing time
1200	000 903 70 50		nozzle WN 42775	2		nozzle for influencing time
1300	000 903 75 15		orifice WN 42775	2		nozzle for influencing time
1400	000 903 70 74		nozzle WN 42775	2		nozzle for influencing time
1500	000 903 70 46		nozzle WN 42775	2		nozzle for influencing time
1800	000 903 75 11		orifice	2		nozzle for influencing time
2100	000 903 75 10		nozzle WN 42775	2		nozzle for influencing time

1 = Packaged quantities

2 = Restricted availability

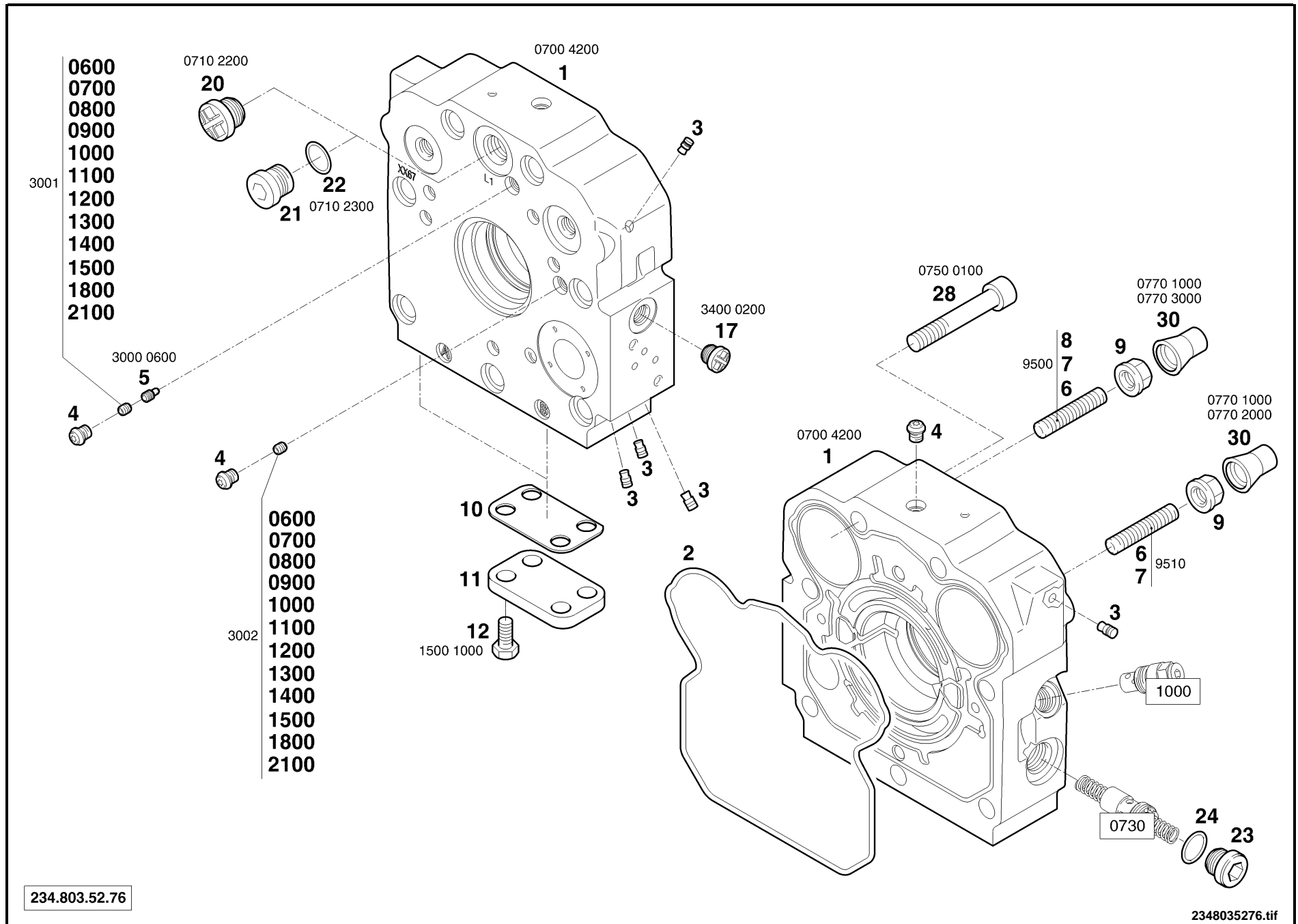
3 = Parts being phased out

4 = not available individually

5 = see separate list



# Port plate housing HMV (E3Fr/E4Fr/E6Fr) [0700\_4200]



**Port plate housing HMV (E3Fr/E4Fr/E6Fr) [0700\_4200]**

Pos.	Part-No.	I	Designation	Quantity	replaced by	Remarks
1	234 300 03 67		port plate housing assy.	1		for version with speed sensor
2	000 963 15 12		formed sealing ring	1		
3	000 951 51 01		plug WN 17253	5		
4	000 903 32 92		screw plug	3		only to be tightened once!
5	234 345 40 00		nozzle	1		
6	9 133 339 196	1	threaded pin DIN 913	1		Vmin = 0-50 ccm/U
6	9 133 339 196	1	threaded pin DIN 913	1		Vmax = 83-105 ccm/U
7	9 133 339 198	1	threaded pin DIN 913	1		Vmin = 51-85 ccm/U
7	9 133 339 198	1	threaded pin DIN 913	1		Vmax = 75-82 ccm/U
8	000 903 71 45		threaded pin	1		Vmin = 86-105 ccm/U
9	9 243 281 144	1	self locking nut WN 14302	2		
10	000 961 10 87		seal	2		
11	000 918 25 26		cover	2		
12	9 008 311 293	1	hexagon head screw ISO 4017	4		
17	000 962 01 77		screw plug WN 14142	1		
20	000 962 01 67		screw plug WN 14142	1		
21	000 952 40 21		screw plug ISO 6149-4	1		with pos. 22
22	000 963 21 50		O-ring	1		
23	000 903 30 83		screw plug	1		with pos. 24
24	000 963 01 37		O-ring ISO 6149	1		
28	9 045 341 309	1	socket-head screw ISO 4762	7		
30	7 1521 02 028		cap WN 14605	1-2		
	TC_234_01_3001/2		Nozzle for influencing time			
0600	000 903 70 05		nozzle WN 42775	2		nozzle for influencing time
0700	000 903 70 52		nozzle. WN 42775	2		nozzle for influencing time
0800	000 903 70 47		nozzle WN 42775	2		nozzle for influencing time
0900	000 903 70 33		nozzle WN 42775	2		nozzle for influencing time

1 = Packaged quantities

2 = Restricted availability

3 = Parts being phased out

4 = not available individually

5 = see separate list

**Port plate housing HMV (E3Fr/E4Fr/E6Fr) [0700\_4200]**

Pos.	Part-No.	I	Designation	Quantity	replaced by	Remarks
1000	000 903 70 45		orifice WN 42775	2		nozzle for influencing time
1100	000 903 70 26		nozzle WN 42775	2		nozzle for influencing time
1200	000 903 70 50		nozzle WN 42775	2		nozzle for influencing time
1300	000 903 75 15		orifice WN 42775	2		nozzle for influencing time
1400	000 903 70 74		nozzle WN 42775	2		nozzle for influencing time
1500	000 903 70 46		nozzle WN 42775	2		nozzle for influencing time
1800	000 903 75 11		orifice	2		nozzle for influencing time
2100	000 903 75 10		nozzle WN 42775	2		nozzle for influencing time

1 = Packaged quantities

2 = Restricted availability

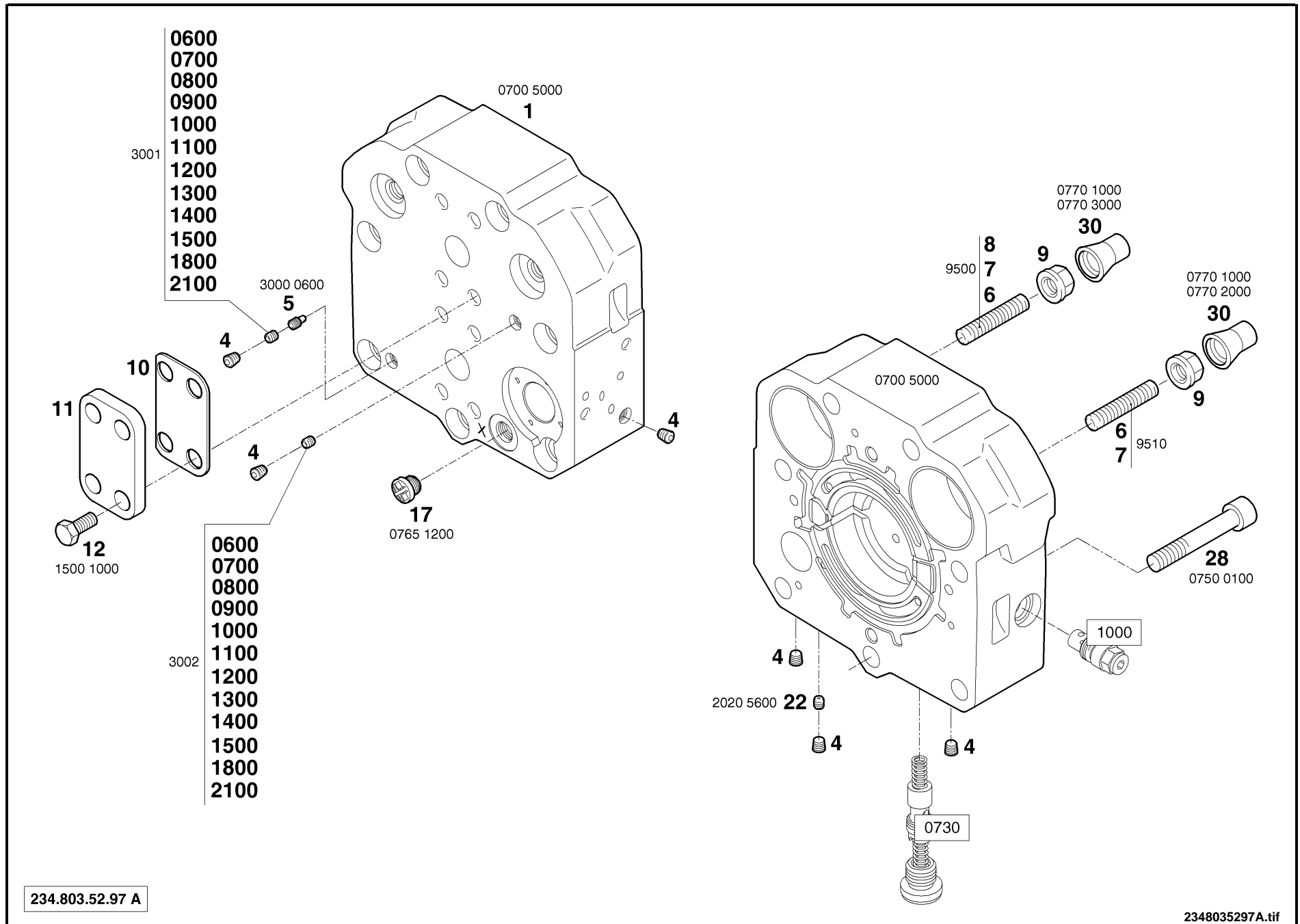
3 = Parts being phased out

4 = not available individually

5 = see separate list



# Port plate housing coaxial HMV (EH1P) [0700\_5000]



**Port plate housing coaxial HMV (EH1P) [0700\_5000]**

Pos.	Part-No.	I	Designation	Quantity	replaced by	Remarks
1	234 300 03 13		port plate housing assy.	1		
4	000 903 31 95		screw plug	6		
5	234 345 40 00		nozzle	1		
6	9 133 339 196	1	threaded pin DIN 913	1		Vmin = 0-50 ccm/U
6	9 133 339 196	1	threaded pin DIN 913	1		Vmax = 83-105 ccm/U
7	9 133 339 198	1	threaded pin DIN 913	1		Vmin = 51-85 ccm/U
7	9 133 339 198	1	threaded pin DIN 913	1		Vmax = 75-82 ccm/U
8	000 903 71 45		threaded pin	1		Vmin = 86-105 ccm/U
9	9 243 281 144	1	self locking nut WN 14302	2		
10	000 961 10 87		seal	2		
11	000 918 25 26		cover	2		
12	9 008 311 293	1	hexagon head screw ISO 4017	4		
17	000 962 01 77		screw plug WN 14142	1		
22	000 903 70 05		nozzle WN 42775	1		
28	9 045 341 309	1	socket-head screw ISO 4762	7		
30	7 1521 02 028		cap WN 14605	1-2		
	TC_234_01_3001/2		Nozzle for influencing time			
0600	000 903 70 05		nozzle WN 42775	2		nozzle for influencing time
0700	000 903 70 52		nozzle. WN 42775	2		nozzle for influencing time
0800	000 903 70 47		nozzle WN 42775	2		nozzle for influencing time
0900	000 903 70 33		nozzle WN 42775	2		nozzle for influencing time
1000	000 903 70 45		orifice WN 42775	2		nozzle for influencing time
1100	000 903 70 26		nozzle WN 42775	2		nozzle for influencing time
1200	000 903 70 50		nozzle WN 42775	2		nozzle for influencing time
1300	000 903 75 15		orifice WN 42775	2		nozzle for influencing time
1400	000 903 70 74		nozzle WN 42775	2		nozzle for influencing time
1500	000 903 70 46		nozzle WN 42775	2		nozzle for influencing time

1 = Packaged quantities

2 = Restricted availability

3 = Parts being phased out

4 = not available individually

5 = see separate list

**Port plate housing coaxial HMV (EH1P) [0700\_5000]**

Pos.	Part-No.	I	Designation	Quantity	replaced by	Remarks
1800	000 903 75 11		orifice	2		nozzle for influencing time
2100	000 903 75 10		nozzle WN 42775	2		nozzle for influencing time

1 = Packaged quantities

2 = Restricted availability

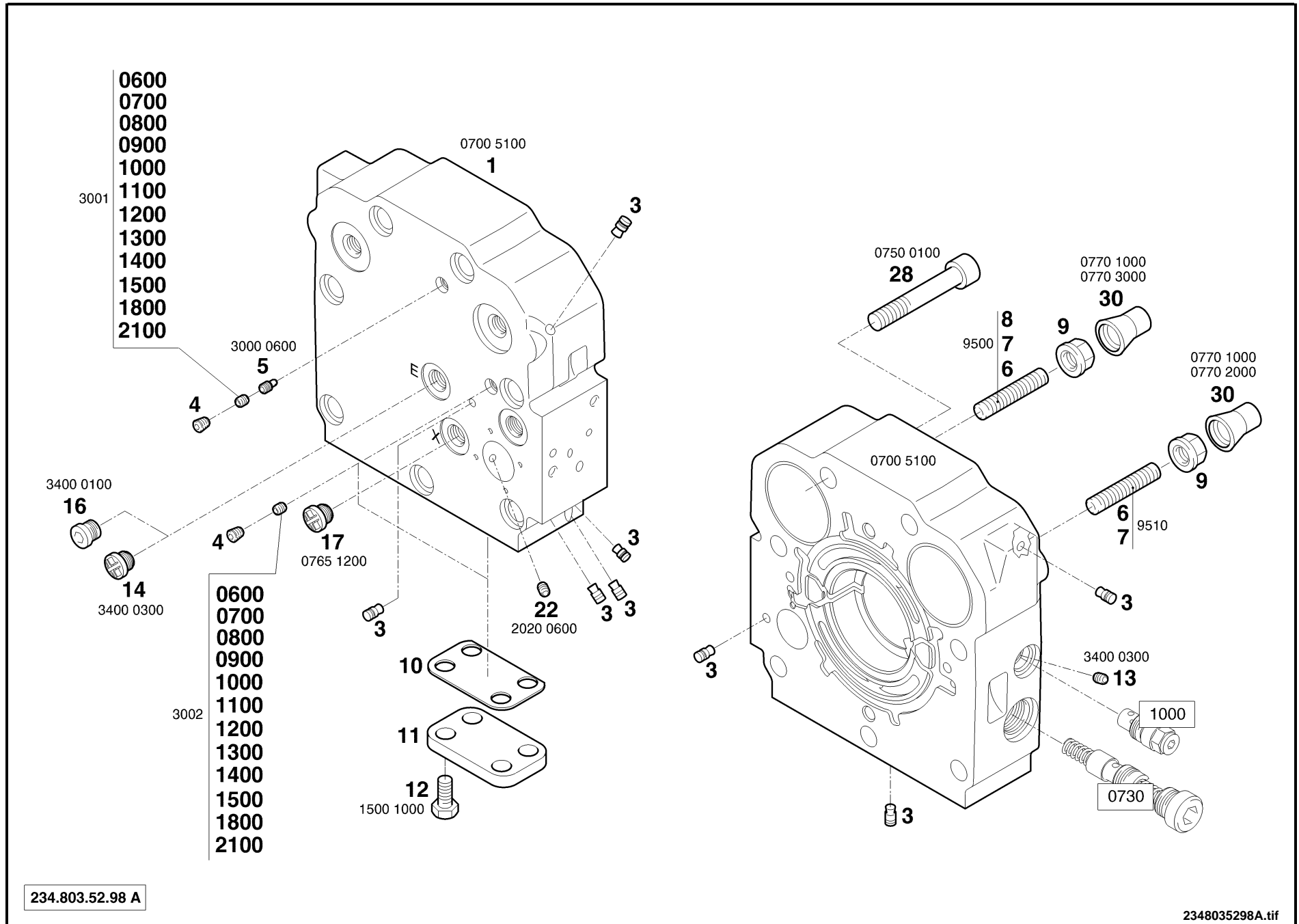
3 = Parts being phased out

4 = not available individually

5 = see separate list



# Port plate housing HMV (EH1P) [0700\_5100]



234.803.52.98 A

2348035298A.tif

**Port plate housing HMV (EH1P) [0700\_5100]**

Pos.	Part-No.	I	Designation	Quantity	replaced by	Remarks
1	234 300 03 20		port plate housing assy.	1		
3	000 951 51 01		plug WN 17253	8		
4	000 903 31 95		screw plug	2		
5	234 345 40 00		nozzle	1		
6	9 133 339 196	1	threaded pin DIN 913	1		Vmin = 0-50 ccm/U
6	9 133 339 196	1	threaded pin DIN 913	1		Vmax = 83-105 ccm/U
7	9 133 339 198	1	threaded pin DIN 913	1		Vmin = 51-85 ccm/U
7	9 133 339 198	1	threaded pin DIN 913	1		Vmax = 75-82 ccm/U
8	000 903 71 45		threaded pin	1		Vmin = 86-105 ccm/U
9	9 243 281 144	1	self locking nut WN 14302	2		
10	000 961 10 87		seal	2		
11	000 918 25 26		cover	2		
12	9 008 311 293	1	hexagon head screw ISO 4017	4		
13	9 133 339 121	1	threaded pin DIN 913	1		
14	000 962 01 77		screw plug WN 14142	1		
16	000 952 40 26		screw plug	1		
17	000 962 01 77		screw plug WN 14142	1		
22	000 944 56 39		nozzle WN 42775	1		
28	9 045 341 309	1	socket-head screw ISO 4762	7		
30	7 1521 02 028		cap WN 14605	1-2		
	TC_234_01_3001/2		Nozzle for influencing time			
0600	000 903 70 05		nozzle WN 42775	2		nozzle for influencing time
0700	000 903 70 52		nozzle. WN 42775	2		nozzle for influencing time
0800	000 903 70 47		nozzle WN 42775	2		nozzle for influencing time
0900	000 903 70 33		nozzle WN 42775	2		nozzle for influencing time
1000	000 903 70 45		orifice WN 42775	2		nozzle for influencing time
1100	000 903 70 26		nozzle WN 42775	2		nozzle for influencing time

1 = Packaged quantities

2 = Restricted availability

3 = Parts being phased out

4 = not available individually

5 = see separate list

**Port plate housing HMV (EH1P) [0700\_5100]**

Pos.	Part-No.	I	Designation	Quantity	replaced by	Remarks
1200	000 903 70 50		nozzle WN 42775	2		nozzle for influencing time
1300	000 903 75 15		orifice WN 42775	2		nozzle for influencing time
1400	000 903 70 74		nozzle WN 42775	2		nozzle for influencing time
1500	000 903 70 46		nozzle WN 42775	2		nozzle for influencing time
1800	000 903 75 11		orifice	2		nozzle for influencing time
2100	000 903 75 10		nozzle WN 42775	2		nozzle for influencing time

1 = Packaged quantities

2 = Restricted availability

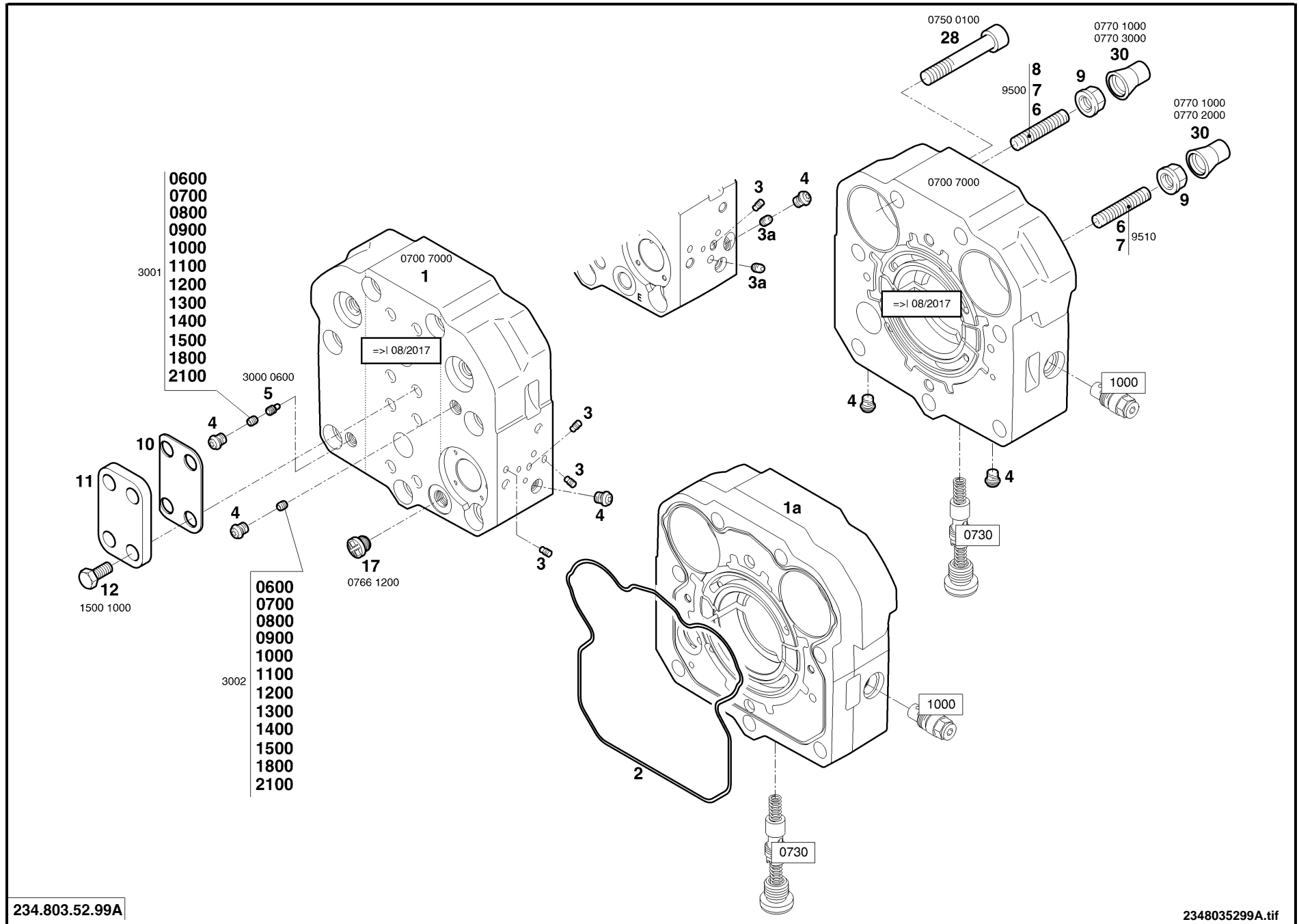
3 = Parts being phased out

4 = not available individually

5 = see separate list



# Port plate housing coaxial HMV (EH1P-CA) [0700\_7000]



**Port plate housing coaxial HMV (EH1P-CA) [0700\_7000]**

Pos.	Part-No.	I	Designation	Quantity	replaced by	Remarks
1	234 300 03 39	3	port plate housing assy.	1	234 300 03 62	=> 08/2017 including: 1 x 000.963.15.12 - formed sealing ring 1 x 000.903.32.92 - screw plug 1 x 914.605.60.90 - screw plug -> tank drilling locked; -> connection drilling open; when using switch valve assy. 600.340.56.47 1 x switch valve assy. - 600.340.56.56 1 x screw plug - 000.903.30.83 when using switch valve assy. 600.340.56.48 1 x switch valve assy. - 600.340.56.63 1 x screw plug - 000.903.30.83 when using switch valve assy. : 600.340.56.42 or 600.340.56.20 1 x screw plug - 000.903.30.83
1a	234 300 03 62		port plate housing assy. WN 12285	1		09/2017  =>
2	000 963 15 12		formed sealing ring	1		09/2017  =>
3	000 951 51 27		plug	3		=> 08/2017
3	000 951 51 27		plug	1		09/2017  =>
3a	9 146 056 090		screw plug	1		09/2017  => Loctite nr. 276 FK 3 * = optionally depending on version
4	000 903 32 92		screw plug	5		=> 08/2017 only to be tightened once!
4	000 903 32 92		screw plug	6		09/2017  => only to be tightened once!
5	234 345 40 00		nozzle	1		
6	9 133 339 196	1	threaded pin DIN 913	1		Vmin = 0-50 ccm/U
6	9 133 339 196	1	threaded pin DIN 913	1		Vmax = 83-105 ccm/U

1 = Packaged quantities

2 = Restricted availability

3 = Parts being phased out

4 = not available individually

5 = see separate list

09.11.2018

print no.234 804 59 11

00/051 /01

**Port plate housing coaxial HMV (EH1P-CA) [0700\_7000]**

Pos.	Part-No.	I	Designation	Quantity	replaced by	Remarks
7	9 133 339 198	1	threaded pin DIN 913	1		Vmin = 51-85 ccm/U
7	9 133 339 198	1	threaded pin DIN 913	1		Vmax = 75-82 ccm/U
8	000 903 71 45		threaded pin	1		Vmin = 86-105 ccm/U
9	9 243 281 144	1	self locking nut WN 14302	2		
10	000 961 10 87		seal	2		
11	000 918 25 26		cover	2		
12	9 008 311 293	1	hexagon head screw ISO 4017	4		
17	000 962 01 77		screw plug WN 14142	1		
28	9 045 341 309	1	socket-head screw ISO 4762	7		
30	7 1521 02 028		cap WN 14605	1-2		
	TC_234_01_3001/2		Nozzle for influencing time			
0600	000 903 70 05		nozzle WN 42775	2		nozzle for influencing time
0700	000 903 70 52		nozzle. WN 42775	2		nozzle for influencing time
0800	000 903 70 47		nozzle WN 42775	2		nozzle for influencing time
0900	000 903 70 33		nozzle WN 42775	2		nozzle for influencing time
1000	000 903 70 45		orifice WN 42775	2		nozzle for influencing time
1100	000 903 70 26		nozzle WN 42775	2		nozzle for influencing time
1200	000 903 70 50		nozzle WN 42775	2		nozzle for influencing time
1300	000 903 75 15		orifice WN 42775	2		nozzle for influencing time
1400	000 903 70 74		nozzle WN 42775	2		nozzle for influencing time
1500	000 903 70 46		nozzle WN 42775	2		nozzle for influencing time
1800	000 903 75 11		orifice	2		nozzle for influencing time
2100	000 903 75 10		nozzle WN 42775	2		nozzle for influencing time

1 = Packaged quantities

2 = Restricted availability

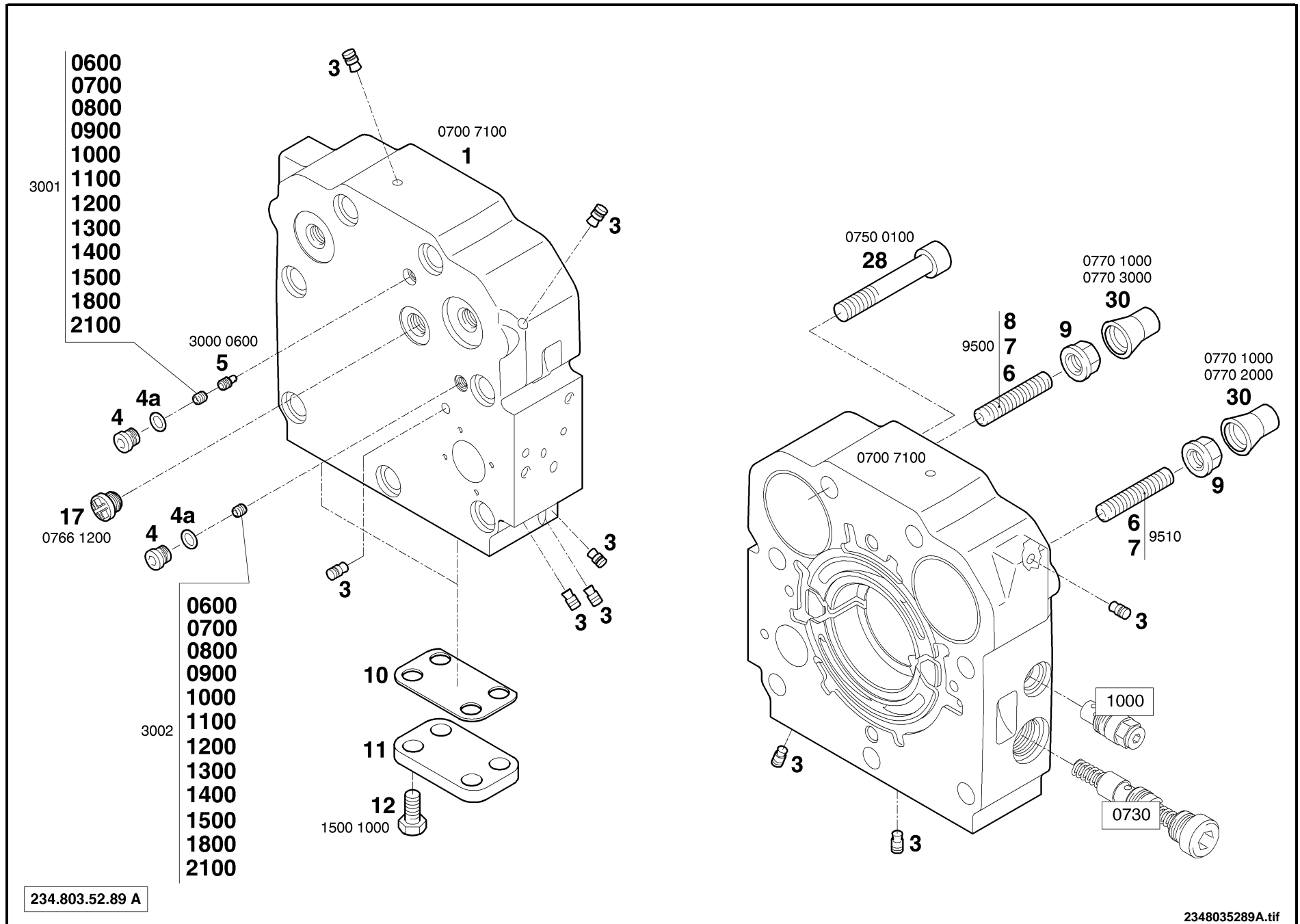
3 = Parts being phased out

4 = not available individually

5 = see separate list



Port plate housing HMV (EH1P-CA) [0700\_7100]



234.803.52.89 A

2348035289A.tif

**Port plate housing HMV (EH1P-CA) [0700\_7100]**

Pos.	Part-No.	I	Designation	Quantity	replaced by	Remarks
1	234 300 03 31		port plate housing assy.	1		
3	000 951 51 01		plug WN 17253	9		
4	000 952 40 46		screw plug	2		with pos. 4a
4a	000 963 00 29		O-ring ISO 8434-1	2		
5	234 345 40 00		nozzle	1		
6	9 133 339 196	1	threaded pin DIN 913	1		Vmin = 0-50 ccm/U
6	9 133 339 196	1	threaded pin DIN 913	1		Vmax = 83-105 ccm/U
7	9 133 339 198	1	threaded pin DIN 913	1		Vmin = 51-85 ccm/U
7	9 133 339 198	1	threaded pin DIN 913	1		Vmax = 75-82 ccm/U
8	000 903 71 45		threaded pin	1		Vmin = 86-105 ccm/U
9	9 243 281 144	1	self locking nut WN 14302	2		
10	000 961 10 87		seal	2		
11	000 918 25 26		cover	2		
12	9 008 311 293	1	hexagon head screw ISO 4017	4		
17	000 962 01 77		screw plug WN 14142	1		
28	9 045 341 309	1	socket-head screw ISO 4762	7		
30	7 1521 02 028		cap WN 14605	1-2		
	TC_234_01_3001/2		Nozzle for influencing time			
0600	000 903 70 05		nozzle WN 42775	2		nozzle for influencing time
0700	000 903 70 52		nozzle. WN 42775	2		nozzle for influencing time
0800	000 903 70 47		nozzle WN 42775	2		nozzle for influencing time
0900	000 903 70 33		nozzle WN 42775	2		nozzle for influencing time
1000	000 903 70 45		orifice WN 42775	2		nozzle for influencing time
1100	000 903 70 26		nozzle WN 42775	2		nozzle for influencing time
1200	000 903 70 50		nozzle WN 42775	2		nozzle for influencing time
1300	000 903 75 15		orifice WN 42775	2		nozzle for influencing time
1400	000 903 70 74		nozzle WN 42775	2		nozzle for influencing time

1 = Packaged quantities

2 = Restricted availability

3 = Parts being phased out

4 = not available individually

5 = see separate list

**Port plate housing HMV (EH1P-CA) [0700\_7100]**

Pos.	Part-No.	I	Designation	Quantity	replaced by	Remarks
1500	000 903 70 46		nozzle WN 42775	2		nozzle for influencing time
1800	000 903 75 11		orifice	2		nozzle for influencing time
2100	000 903 75 10		nozzle WN 42775	2		nozzle for influencing time

1 = Packaged quantities

2 = Restricted availability

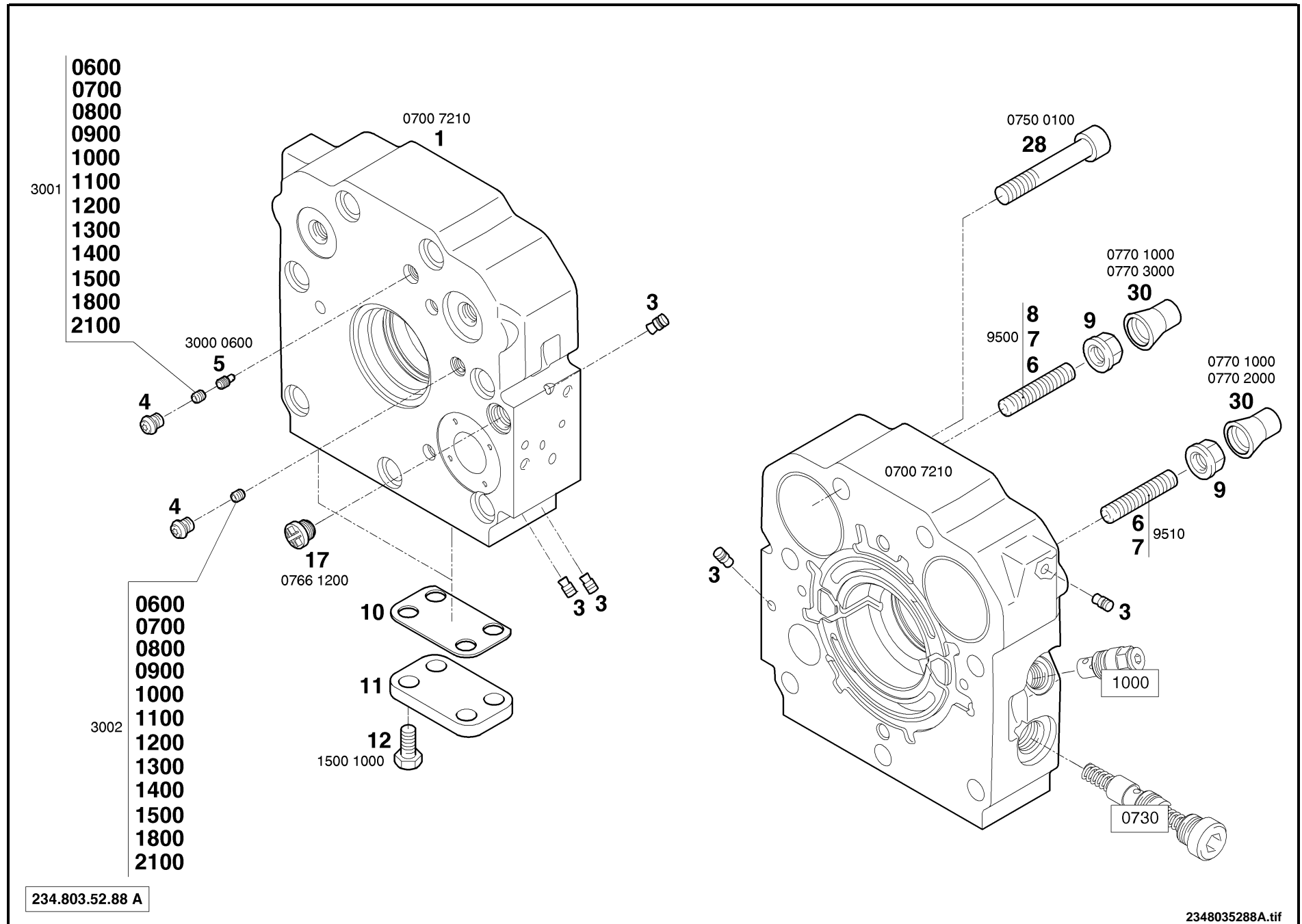
3 = Parts being phased out

4 = not available individually

5 = see separate list



# Port plate housing HMV (EH1P-CA) ISO [0700\_7210]



**Port plate housing HMV (EH1P-CA) ISO [0700\_7210]**

Pos.	Part-No.	I	Designation	Quantity	replaced by	Remarks
1	234 300 03 45		port plate housing assy.	1		
3	000 951 51 01		plug WN 17253	5		
4	000 903 32 92		screw plug	2		only to be tightened once!
5	234 345 40 00		nozzle	1		
6	9 133 339 196	1	threaded pin DIN 913	1		Vmin = 0-50 ccm/U
6	9 133 339 196	1	threaded pin DIN 913	1		Vmax = 83-105 ccm/U
7	9 133 339 198	1	threaded pin DIN 913	1		Vmin = 51-85 ccm/U
7	9 133 339 198	1	threaded pin DIN 913	1		Vmax = 75-82 ccm/U
8	000 903 71 45		threaded pin	1		Vmin = 86-105 ccm/U
9	9 243 281 144	1	self locking nut WN 14302	2		
10	000 961 10 87		seal	2		
11	000 918 25 26		cover	2		
12	9 008 311 293	1	hexagon head screw ISO 4017	4		
17	000 962 01 77		screw plug WN 14142	1		
28	9 045 341 309	1	socket-head screw ISO 4762	7		
30	7 1521 02 028		cap WN 14605	1-2		
	TC_234_01_3001/2		Nozzle for influencing time			
0600	000 903 70 05		nozzle WN 42775	2		nozzle for influencing time
0700	000 903 70 52		nozzle. WN 42775	2		nozzle for influencing time
0800	000 903 70 47		nozzle WN 42775	2		nozzle for influencing time
0900	000 903 70 33		nozzle WN 42775	2		nozzle for influencing time
1000	000 903 70 45		orifice WN 42775	2		nozzle for influencing time
1100	000 903 70 26		nozzle WN 42775	2		nozzle for influencing time
1200	000 903 70 50		nozzle WN 42775	2		nozzle for influencing time
1300	000 903 75 15		orifice WN 42775	2		nozzle for influencing time
1400	000 903 70 74		nozzle WN 42775	2		nozzle for influencing time
1500	000 903 70 46		nozzle WN 42775	2		nozzle for influencing time

1 = Packaged quantities

2 = Restricted availability

3 = Parts being phased out

4 = not available individually

5 = see separate list

**Port plate housing HMV (EH1P-CA) ISO [0700\_7210]**

Pos.	Part-No.	I	Designation	Quantity	replaced by	Remarks
1800	000 903 75 11		orifice	2		nozzle for influencing time
2100	000 903 75 10		nozzle WN 42775	2		nozzle for influencing time

1 = Packaged quantities

2 = Restricted availability

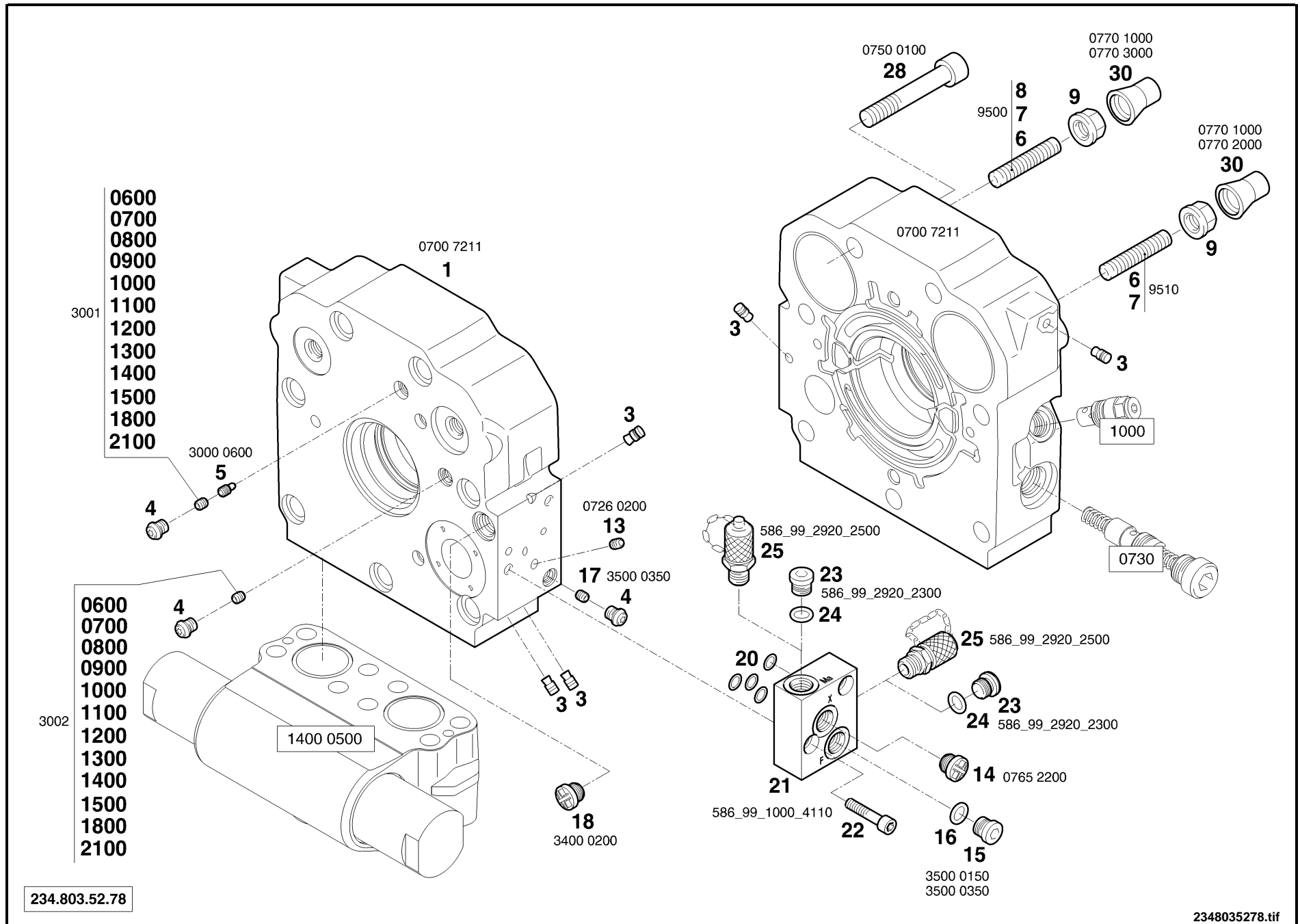
3 = Parts being phased out

4 = not available individually

5 = see separate list



# Port plate housing HMV (EH1P-CA) ISO-BV [0700\_7211]



**Port plate housing HMV (EH1P-CA) ISO-BV [0700\_7211]**

Pos.	Part-No.	I	Designation	Quantity	replaced by	Remarks
1	234 300 03 50		port plate housing assy.	1		
3	000 951 51 01		plug WN 17253	5		
4	000 903 32 92		screw plug	3		only to be tightened once!
5	234 345 40 00		nozzle	1		
6	9 133 339 196	1	threaded pin DIN 913	1		Vmin = 0-50 ccm/U
6	9 133 339 196	1	threaded pin DIN 913	1		Vmax = 83-105 ccm/U
7	9 133 339 198	1	threaded pin DIN 913	1		Vmin = 51-85 ccm/U
7	9 133 339 198	1	threaded pin DIN 913	1		Vmax = 75-82 ccm/U
8	000 903 71 45		threaded pin	1		Vmin = 86-105 ccm/U
9	9 243 281 144	1	self locking nut WN 14302	2		
10	000 961 10 87		seal	2		
11	000 918 25 26		cover	2		
12	9 008 311 293	1	hexagon head screw ISO 4017	4		
13	9 146 056 090	1	screw plug	1		Loctite nr. 243 FK5
14	000 962 01 77		screw plug WN 14142	1		
15	000 952 40 20		screw plug ISO 6149-4	1		with pos. 16
16	000 963 21 06		O-ring	1		
17	9 146 056 090	1	screw plug	1		Loctite nr. 243 FK5
18	000 962 01 77		screw plug WN 14142	1		
20	000 963 21 14		O-ring	4		
21	586 341 12 01		plate	1		
22	9 045 348 186	1	socket head screw ISO 4762	2		
23	000 952 40 20		screw plug ISO 6149-4	2		with pos. 24
24	000 963 21 06		O-ring	2		
25	000 945 22 40		measurement connection	2		
28	9 045 341 309	1	socket-head screw ISO 4762	7		

1 = Packaged quantities

2 = Restricted availability

3 = Parts being phased out

4 = not available individually

5 = see separate list

**Port plate housing HMV (EH1P-CA) ISO-BV [0700\_7211]**

Pos.	Part-No.	I	Designation	Quantity	replaced by	Remarks
30	7 1521 02 028		cap WN 14605	1-2		
	TC_234_01_3001/2		Nozzle for influencing time			
0600	000 903 70 05		nozzle WN 42775	2		nozzle for influencing time
0700	000 903 70 52		nozzle. WN 42775	2		nozzle for influencing time
0800	000 903 70 47		nozzle WN 42775	2		nozzle for influencing time
0900	000 903 70 33		nozzle WN 42775	2		nozzle for influencing time
1000	000 903 70 45		orifice WN 42775	2		nozzle for influencing time
1100	000 903 70 26		nozzle WN 42775	2		nozzle for influencing time
1200	000 903 70 50		nozzle WN 42775	2		nozzle for influencing time
1300	000 903 75 15		orifice WN 42775	2		nozzle for influencing time
1400	000 903 70 74		nozzle WN 42775	2		nozzle for influencing time
1500	000 903 70 46		nozzle WN 42775	2		nozzle for influencing time
1800	000 903 75 11		orifice	2		nozzle for influencing time
2100	000 903 75 10		nozzle WN 42775	2		nozzle for influencing time

1 = Packaged quantities

2 = Restricted availability

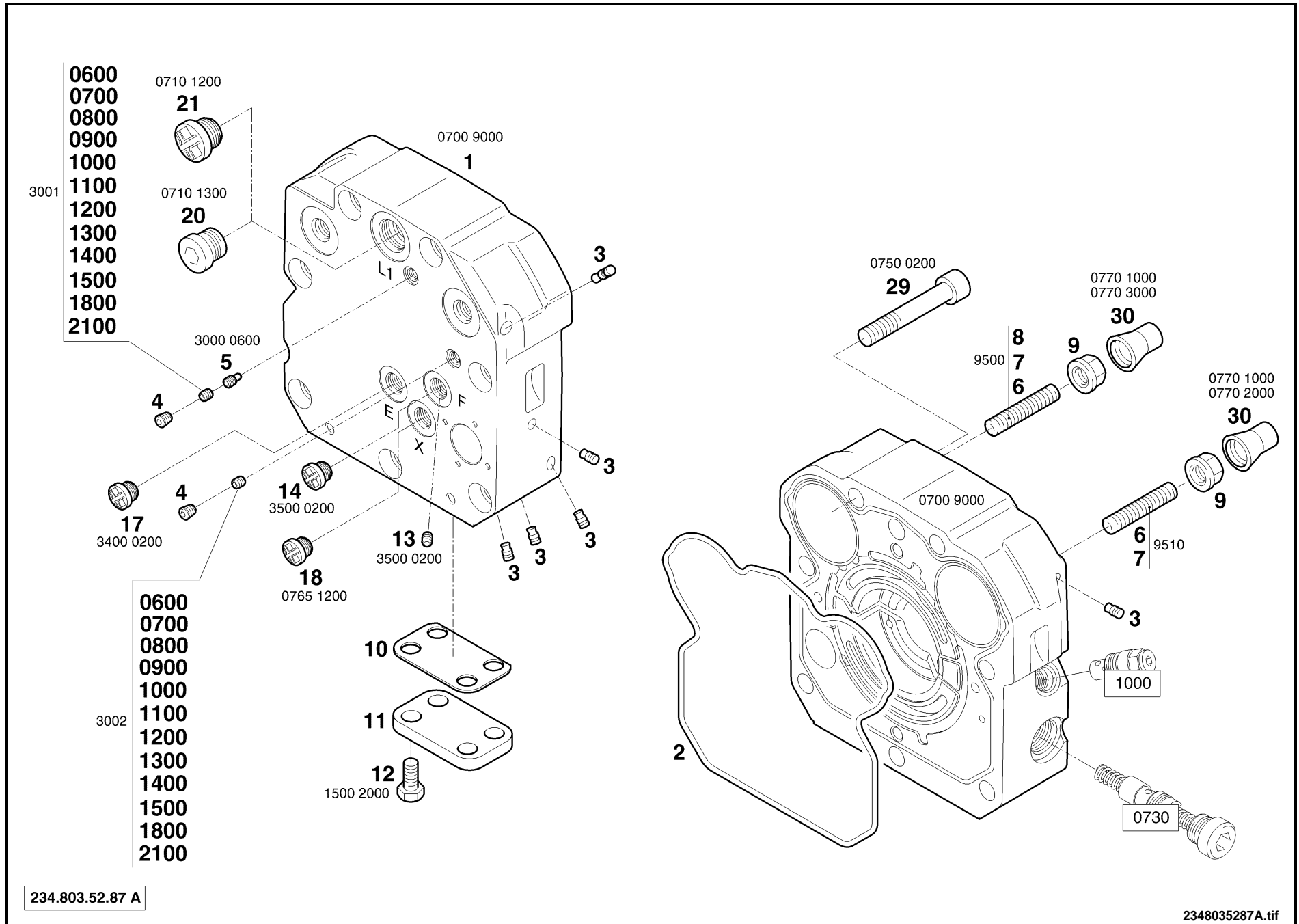
3 = Parts being phased out

4 = not available individually

5 = see separate list



# Port plate housing HMV (SAE 3/4") [0700\_9000]



**Port plate housing HMV (SAE 3/4") [0700\_9000]**

Pos.	Part-No.	I	Designation	Quantity	replaced by	Remarks
1	234 300 03 43		port plate housing assy.	1		
2	000 963 15 12		formed sealing ring	1		
3	000 951 51 01		plug WN 17253	6		
4	000 903 31 95		screw plug	2		
5	234 345 40 00		nozzle	1		
6	9 133 339 196	1	threaded pin DIN 913	1		Vmin = 0-50 ccm/U
6	9 133 339 196	1	threaded pin DIN 913	1		Vmax = 83-105 ccm/U
7	9 133 339 198	1	threaded pin DIN 913	1		Vmin = 51-85 ccm/U
7	9 133 339 198	1	threaded pin DIN 913	1		Vmax = 75-82 ccm/U
8	000 903 71 45		threaded pin	1		Vmin = 86-105 ccm/U
9	9 243 281 144	1	self locking nut WN 14302	2		
10	000 961 10 94		seal	2		
11	000 918 25 25		cover	2		
12	9 008 311 236	1	hexagon head screw ISO 4017	4		
13	9 146 056 090		screw plug	1		Loctite nr. 243 FK5
14	000 962 01 77		screw plug WN 14142	1		
17	000 962 01 77		screw plug WN 14142	1		
18	000 962 01 77		screw plug WN 14142	1		
20	000 952 40 29		screw plug	1		
21	000 962 01 67		screw plug WN 14142	1		
29	9 045 341 307	1	socket head screw ISO 4762	7		
30	7 1521 02 028		cap WN 14605	1-2		
	TC_234_01_3001/2		Nozzle for influencing time			
0600	000 903 70 05		nozzle WN 42775	2		nozzle for influencing time
0700	000 903 70 52		nozzle. WN 42775	2		nozzle for influencing time
0800	000 903 70 47		nozzle WN 42775	2		nozzle for influencing time

1 = Packaged quantities

2 = Restricted availability

3 = Parts being phased out

4 = not available individually

5 = see separate list

**Port plate housing HMV (SAE 3/4") [0700\_9000]**

Pos.	Part-No.	I	Designation	Quantity	replaced by	Remarks
0900	000 903 70 33		nozzle WN 42775	2		nozzle for influencing time
1000	000 903 70 45		orifice WN 42775	2		nozzle for influencing time
1100	000 903 70 26		nozzle WN 42775	2		nozzle for influencing time
1200	000 903 70 50		nozzle WN 42775	2		nozzle for influencing time
1300	000 903 75 15		orifice WN 42775	2		nozzle for influencing time
1400	000 903 70 74		nozzle WN 42775	2		nozzle for influencing time
1500	000 903 70 46		nozzle WN 42775	2		nozzle for influencing time
1800	000 903 75 11		orifice	2		nozzle for influencing time
2100	000 903 75 10		nozzle WN 42775	2		nozzle for influencing time

1 = Packaged quantities

2 = Restricted availability

3 = Parts being phased out

4 = not available individually

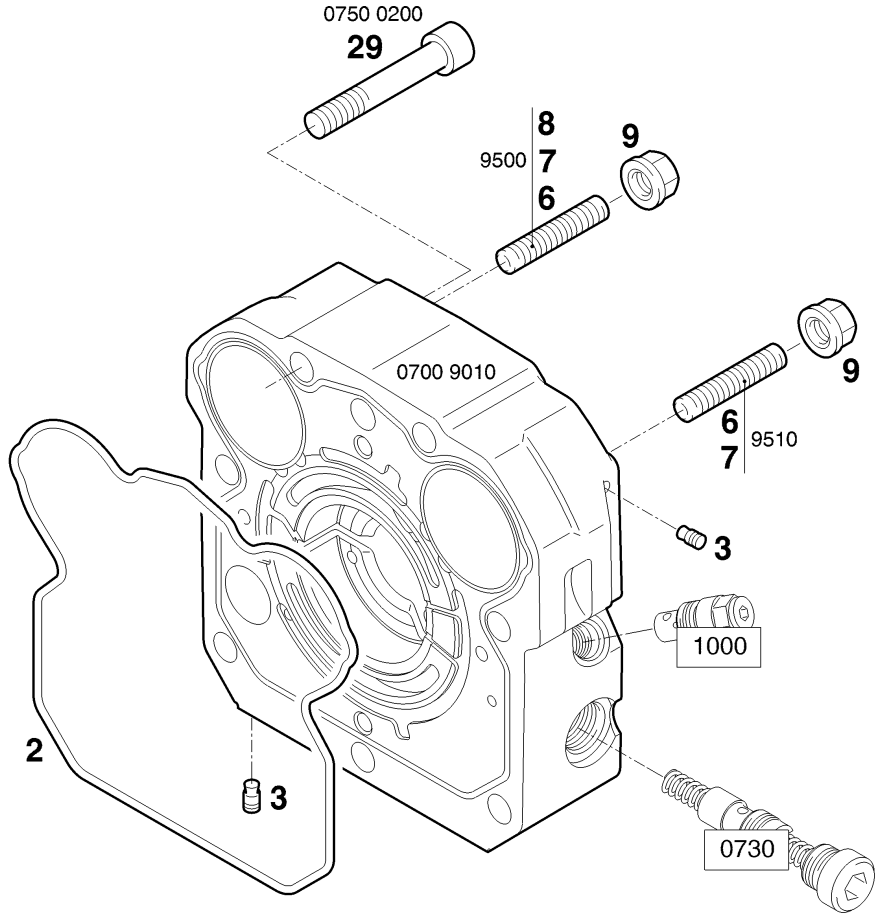
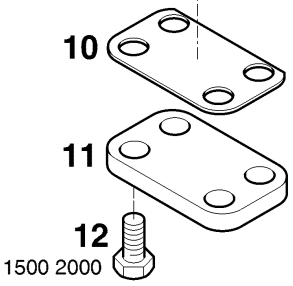
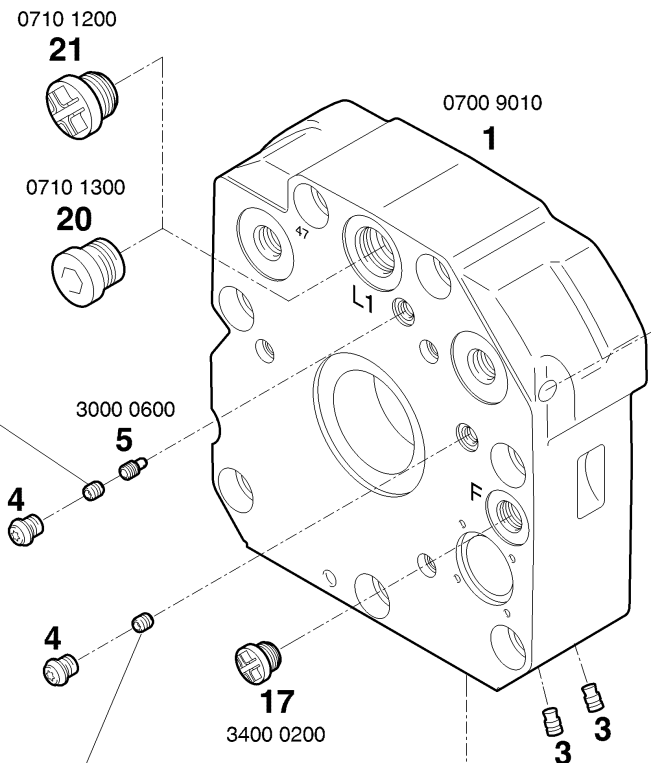
5 = see separate list



Port plate housing HMV (SAE 3/4" -> BR396-03) [0700\_9010]

- 0600
- 0700
- 0800
- 0900
- 1000
- 1100
- 1200
- 1300
- 1400
- 1500
- 1800
- 2100

- 3001
- 3002



234.803.52.87 S

2348035287S.tif

**Port plate housing HMV (SAE 3/4" -> BR396-03) [0700\_9010]**

Pos.	Part-No.	I	Designation	Quantity	replaced by	Remarks
1	234 300 03 47		port plate housing assy.	1		
2	000 963 15 12		formed sealing ring	1		
3	000 951 51 01		plug WN 17253	5		
4	000 903 32 92		screw plug	2		only to be tightened once!
5	234 345 40 00		nozzle	1		
6	9 133 339 196	1	threaded pin DIN 913	1		Vmin = 0-50 ccm/U
6	9 133 339 196	1	threaded pin DIN 913	1		Vmax = 83-105 ccm/U
7	9 133 339 198	1	threaded pin DIN 913	1		Vmin = 51-85 ccm/U
7	9 133 339 198	1	threaded pin DIN 913	1		Vmax = 75-82 ccm/U
8	000 903 71 45		threaded pin	1		Vmin = 86-105 ccm/U
9	9 243 281 144	1	self locking nut WN 14302	2		
10	000 961 10 94		seal	2		
11	000 918 25 25		cover	2		
12	9 008 311 236	1	hexagon head screw ISO 4017	4		
17	000 962 01 77		screw plug WN 14142	1		
20	000 952 40 29		screw plug	1		
21	000 962 01 67		screw plug WN 14142	1		
29	9 045 341 307	1	socket head screw ISO 4762	7		
	TC_234_01_3001/2		Nozzle for influencing time			
0600	000 903 70 05		nozzle WN 42775	2		nozzle for influencing time
0700	000 903 70 52		nozzle. WN 42775	2		nozzle for influencing time
0800	000 903 70 47		nozzle WN 42775	2		nozzle for influencing time
0900	000 903 70 33		nozzle WN 42775	2		nozzle for influencing time
1000	000 903 70 45		orifice WN 42775	2		nozzle for influencing time
1100	000 903 70 26		nozzle WN 42775	2		nozzle for influencing time
1200	000 903 70 50		nozzle WN 42775	2		nozzle for influencing time
1300	000 903 75 15		orifice WN 42775	2		nozzle for influencing time

1 = Packaged quantities

2 = Restricted availability

3 = Parts being phased out

4 = not available individually

5 = see separate list

**Port plate housing HMV (SAE 3/4" -> BR396-03) [0700\_9010]**

Pos.	Part-No.	I	Designation	Quantity	replaced by	Remarks
1400	000 903 70 74		nozzle WN 42775	2		nozzle for influencing time
1500	000 903 70 46		nozzle WN 42775	2		nozzle for influencing time
1800	000 903 75 11		orifice	2		nozzle for influencing time
2100	000 903 75 10		nozzle WN 42775	2		nozzle for influencing time

1 = Packaged quantities

2 = Restricted availability

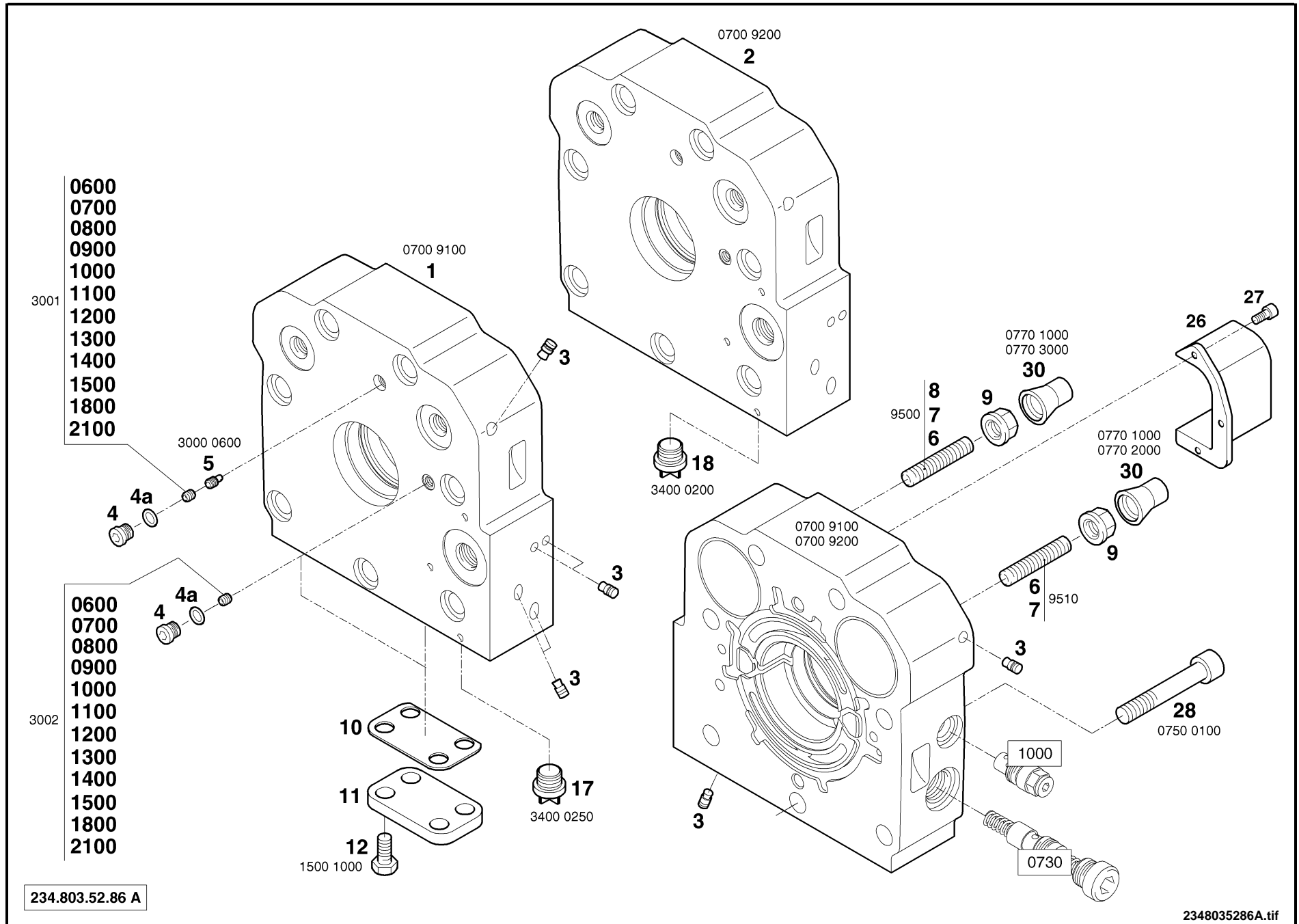
3 = Parts being phased out

4 = not available individually

5 = see separate list



# Port plate housing HMV (E2) [0700\_9100/9200]



**Port plate housing HMV (E2) [0700\_9100/9200]**

Pos.	Part-No.	I	Designation	Quantity	replaced by	Remarks
1	234 300 03 26		port plate housing assy.	1		UNF
2	234 300 03 27		port plate housing assy.	1		DIN
3	000 951 51 01		plug WN 17253	7		
4	000 952 40 46		screw plug	2		with pos. 4a
4a	000 963 00 29		O-ring ISO 8434-1	2		
5	234 345 40 00		nozzle	1		
6	9 133 339 196	1	threaded pin DIN 913	1		Vmin = 0-50 ccm/U
6	9 133 339 196	1	threaded pin DIN 913	1		Vmax = 83-105 ccm/U
7	9 133 339 198	1	threaded pin DIN 913	1		Vmin = 51-85 ccm/U
7	9 133 339 198	1	threaded pin DIN 913	1		Vmax = 75-82 ccm/U
8	000 903 71 45		threaded pin	1		Vmin = 86-105 ccm/U
9	9 243 281 144	1	self locking nut WN 14302	2		
10	000 961 10 87		seal	2		
11	000 918 25 26		cover	2		
12	9 008 311 293	1	hexagon head screw ISO 4017	4		
17	000 962 01 26		screw plug WN 14142	1		UNF
18	000 962 01 77		screw plug WN 14142	1		DIN
26	234 343 63 00		locking plate	1		
27	9 045 316 096	1	socket head screw ISO 4762	3		
28	9 045 341 309	1	socket-head screw ISO 4762	7		
30	7 1521 02 028		cap WN 14605	1-2		
	TC_234_01_3001/2		Nozzle for influencing time			
0600	000 903 70 05		nozzle WN 42775	2		nozzle for influencing time
0700	000 903 70 52		nozzle. WN 42775	2		nozzle for influencing time
0800	000 903 70 47		nozzle WN 42775	2		nozzle for influencing time
0900	000 903 70 33		nozzle WN 42775	2		nozzle for influencing time
1000	000 903 70 45		orifice WN 42775	2		nozzle for influencing time

1 = Packaged quantities

2 = Restricted availability

3 = Parts being phased out

4 = not available individually

5 = see separate list

**Port plate housing HMV (E2) [0700\_9100/9200]**

Pos.	Part-No.	I	Designation	Quantity	replaced by	Remarks
1100	000 903 70 26		nozzle WN 42775	2		nozzle for influencing time
1200	000 903 70 50		nozzle WN 42775	2		nozzle for influencing time
1300	000 903 75 15		orifice WN 42775	2		nozzle for influencing time
1400	000 903 70 74		nozzle WN 42775	2		nozzle for influencing time
1500	000 903 70 46		nozzle WN 42775	2		nozzle for influencing time
1800	000 903 75 11		orifice	2		nozzle for influencing time
2100	000 903 75 10		nozzle WN 42775	2		nozzle for influencing time

1 = Packaged quantities

2 = Restricted availability

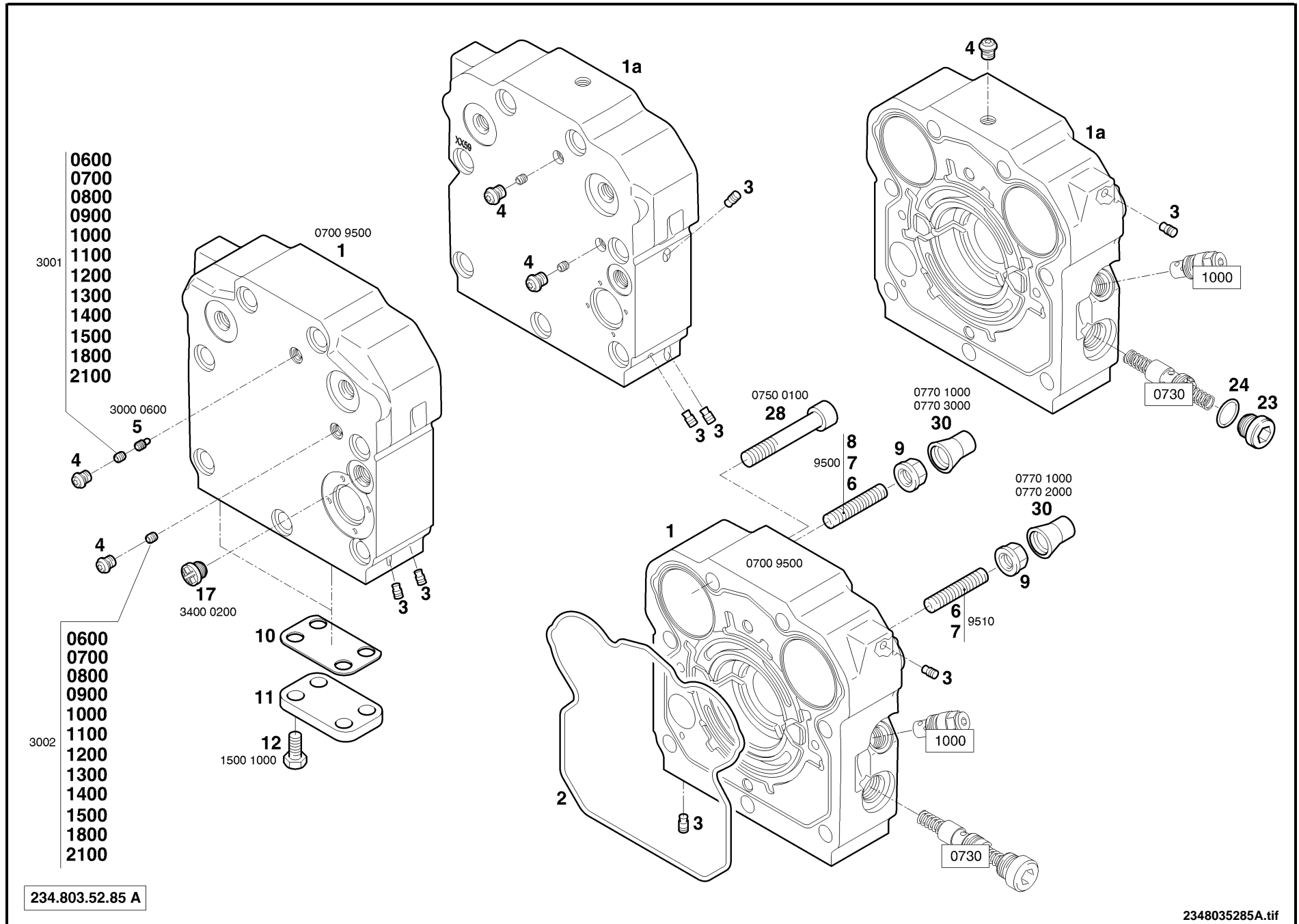
3 = Parts being phased out

4 = not available individually

5 = see separate list



# Port plate housing HMV (ISO) p+ [0700\_9500]



**Port plate housing HMV (ISO) p+ [0700\_9500]**

Pos.	Part-No.	I	Designation	Quantity	replaced by	Remarks
1	234 300 03 42	3	port plate housing assy.	1	234 300 03 59	=>  07/2016 including: 3 x 000.903.32.92 - plug screw 1 x 000.903.30.83 - screw plug
1a	234 300 03 59		port plate housing assy.	1		08/2016  =>
2	000 963 15 12		formed sealing ring	1		
3	000 951 51 01		plug WN 17253	4		
4	000 903 32 92		screw plug	2		=>  07/2016 only to be tightened once!
4	000 903 32 92		screw plug	3		08/2016  => only to be tightened once!
5	234 345 40 00		nozzle	1		
6	9 133 339 196	1	threaded pin DIN 913	1		Vmin = 0-50 ccm/U
6	9 133 339 196	1	threaded pin DIN 913	1		Vmax = 83-105 ccm/U
7	9 133 339 198	1	threaded pin DIN 913	1		Vmin = 51-85 ccm/U
7	9 133 339 198	1	threaded pin DIN 913	1		Vmax = 75-82 ccm/U
8	000 903 71 45		threaded pin	1		Vmin = 86-105 ccm/U
9	9 243 281 144	1	self locking nut WN 14302	2		
10	000 961 10 87		seal	2		
11	000 918 25 26		cover	2		
12	9 008 311 293	1	hexagon head screw ISO 4017	4		
17	000 962 01 77		screw plug WN 14142	1		
23	000 903 30 83		screw plug	1		08/2016  => with pos. 24
24	000 963 01 37		O-ring ISO 6149	1		08/2016  =>
28	9 045 341 309	1	socket-head screw ISO 4762	7		
30	7 1521 02 028		cap WN 14605	1-2		
	TC_234_01_3001/2		Nozzle for influencing time			
0600	000 903 70 05		nozzle WN 42775	2		nozzle for influencing time
0700	000 903 70 52		nozzle. WN 42775	2		nozzle for influencing time

1 = Packaged quantities

2 = Restricted availability

3 = Parts being phased out

4 = not available individually

5 = see separate list

**Port plate housing HMV (ISO) p+ [0700\_9500]**

Pos.	Part-No.	I	Designation	Quantity	replaced by	Remarks
0800	000 903 70 47		nozzle WN 42775	2		nozzle for influencing time
0900	000 903 70 33		nozzle WN 42775	2		nozzle for influencing time
1000	000 903 70 45		orifice WN 42775	2		nozzle for influencing time
1100	000 903 70 26		nozzle WN 42775	2		nozzle for influencing time
1200	000 903 70 50		nozzle WN 42775	2		nozzle for influencing time
1300	000 903 75 15		orifice WN 42775	2		nozzle for influencing time
1400	000 903 70 74		nozzle WN 42775	2		nozzle for influencing time
1500	000 903 70 46		nozzle WN 42775	2		nozzle for influencing time
1800	000 903 75 11		orifice	2		nozzle for influencing time
2100	000 903 75 10		nozzle WN 42775	2		nozzle for influencing time

1 = Packaged quantities

2 = Restricted availability

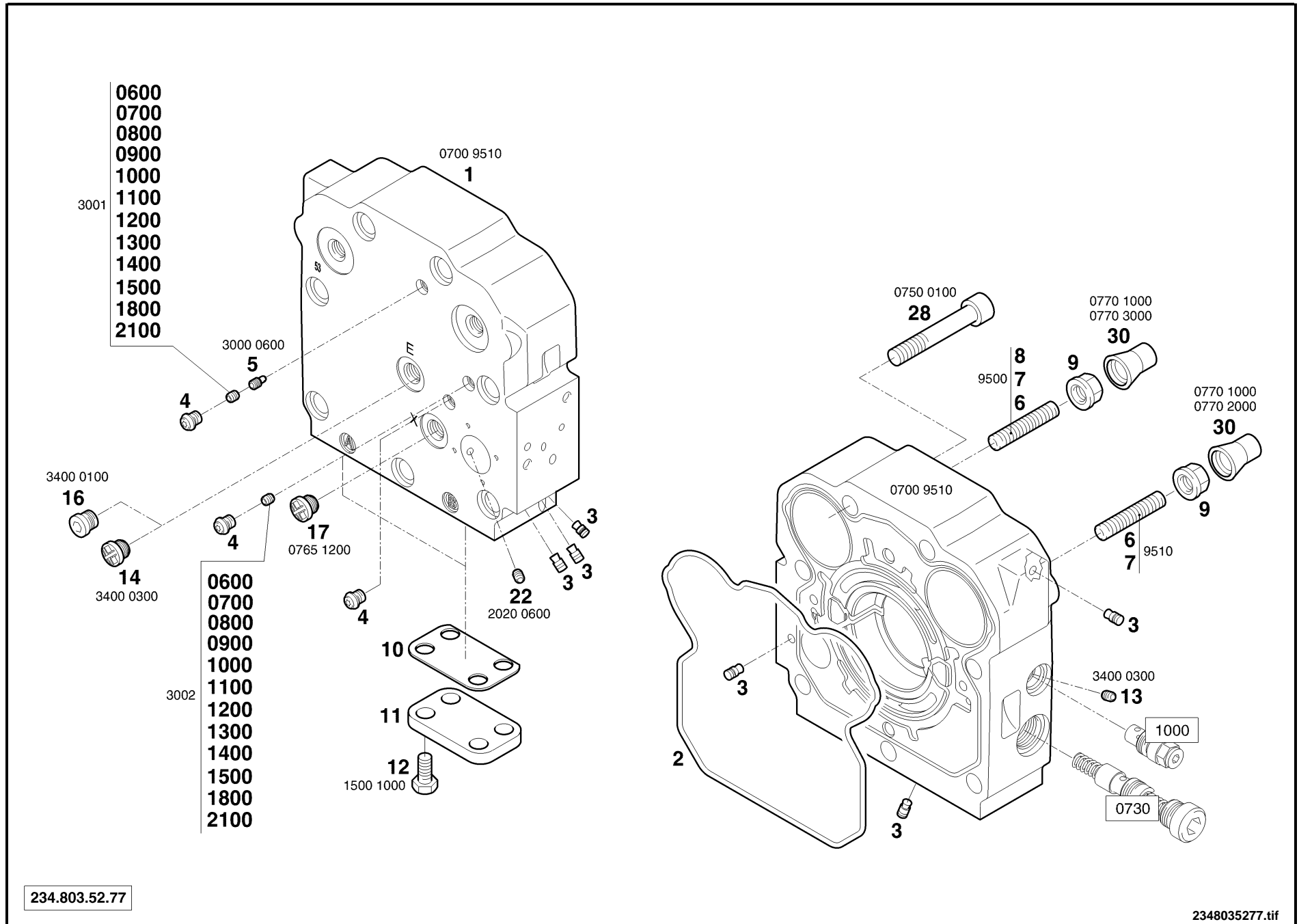
3 = Parts being phased out

4 = not available individually

5 = see separate list



# Port plate housing HMV (EH1P) p+ [0700\_9510]



**Port plate housing HMV (EH1P) p+ [0700\_9510]**

Pos.	Part-No.	I	Designation	Quantity	replaced by	Remarks
1	234 300 03 53		port plate housing assy.	1		
2	000 963 15 12		formed sealing ring	1		
3	000 951 51 01		plug WN 17253	6		
4	000 903 32 92		screw plug	3		only to be tightened once!
5	234 345 40 00		nozzle	1		
6	9 133 339 196	1	threaded pin DIN 913	1		Vmin = 0-50 ccm/U
6	9 133 339 196	1	threaded pin DIN 913	1		Vmax = 83-105 ccm/U
7	9 133 339 198	1	threaded pin DIN 913	1		Vmin = 51-85 ccm/U
7	9 133 339 198	1	threaded pin DIN 913	1		Vmax = 75-82 ccm/U
8	000 903 71 45		threaded pin	1		Vmin = 86-105 ccm/U
9	9 243 281 144	1	self locking nut WN 14302	2		
10	000 961 10 87		seal	2		
11	000 918 25 26		cover	2		
12	9 008 311 293	1	hexagon head screw ISO 4017	4		
13	9 133 339 121	1	threaded pin DIN 913	1		
14	000 962 01 77		screw plug WN 14142	1		
16	000 952 40 26		screw plug	1		
17	000 962 01 77		screw plug WN 14142	1		
22	000 944 56 39		nozzle WN 42775	1		
28	9 045 341 309	1	socket-head screw ISO 4762	7		
30	7 1521 02 028		cap WN 14605	1-2		
	TC_234_01_3001/2		Nozzle for influencing time			
0600	000 903 70 05		nozzle WN 42775	2		nozzle for influencing time
0700	000 903 70 52		nozzle. WN 42775	2		nozzle for influencing time
0800	000 903 70 47		nozzle WN 42775	2		nozzle for influencing time
0900	000 903 70 33		nozzle WN 42775	2		nozzle for influencing time
1000	000 903 70 45		orifice WN 42775	2		nozzle for influencing time

1 = Packaged quantities

2 = Restricted availability

3 = Parts being phased out

4 = not available individually

5 = see separate list

**Port plate housing HMV (EH1P) p+ [0700\_9510]**

Pos.	Part-No.	I	Designation	Quantity	replaced by	Remarks
1100	000 903 70 26		nozzle WN 42775	2		nozzle for influencing time
1200	000 903 70 50		nozzle WN 42775	2		nozzle for influencing time
1300	000 903 75 15		orifice WN 42775	2		nozzle for influencing time
1400	000 903 70 74		nozzle WN 42775	2		nozzle for influencing time
1500	000 903 70 46		nozzle WN 42775	2		nozzle for influencing time
1800	000 903 75 11		orifice	2		nozzle for influencing time
2100	000 903 75 10		nozzle WN 42775	2		nozzle for influencing time

1 = Packaged quantities

2 = Restricted availability

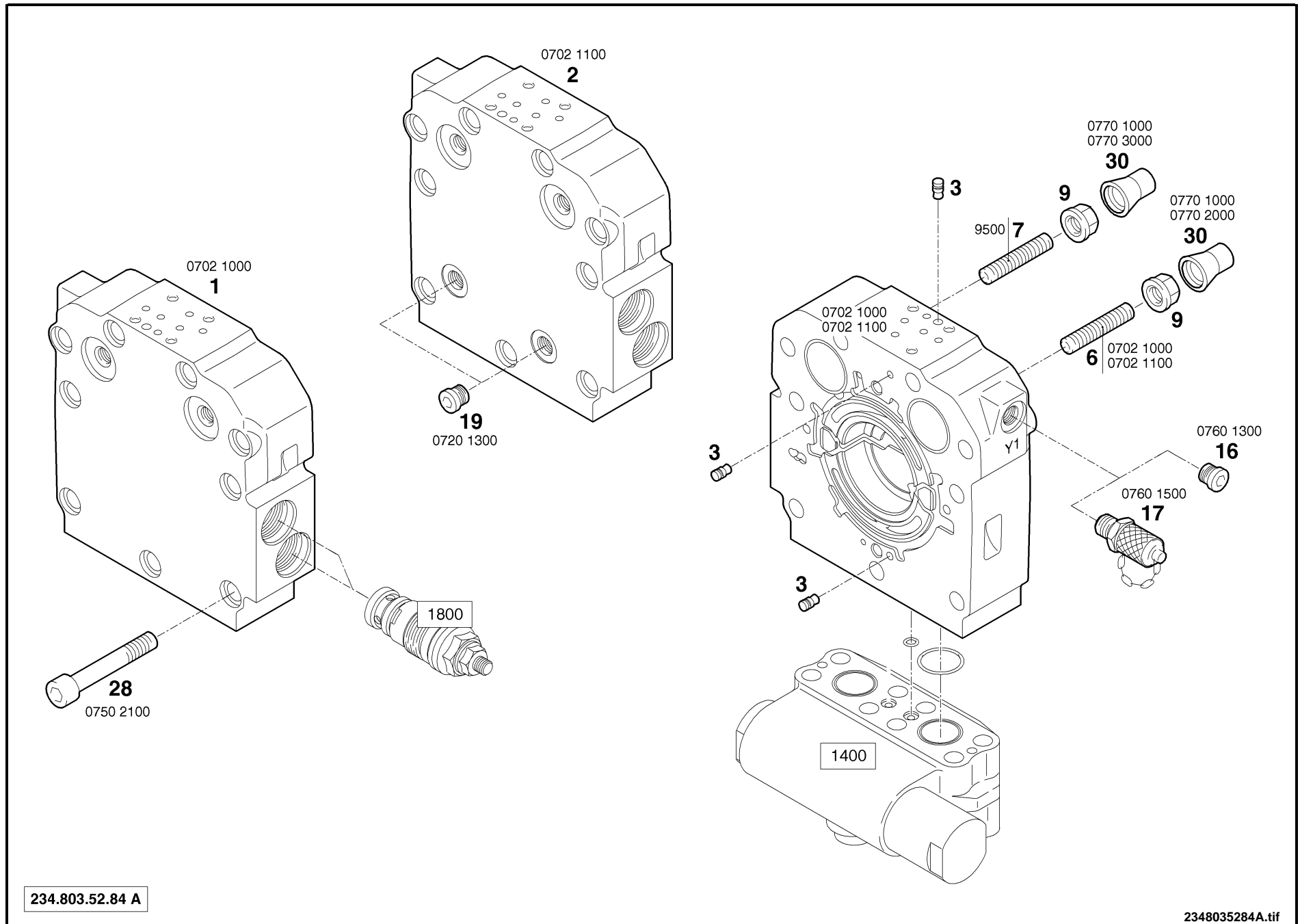
3 = Parts being phased out

4 = not available individually

5 = see separate list



# Port plate housing with high pressure valves HMR [0702\_1000/1100]



## Port plate housing with high pressure valves HMR [0702\_1000/1100]

Pos.	Part-No.	I	Designation	Quantity	replaced by	Remarks
1	234 300 03 10		port plate housing assy.	1		
2	234 300 03 34		port plate housing assy.	1		with high pressure gauge port
3	000 951 51 01		plug WN 17253	3		
6	000 903 74 00		threaded pin	1		Vmax = 75-105 ccm/U
7	9 133 339 196	1	threaded pin DIN 913	1		Vmin = 0-50 ccm/U
9	9 243 281 144	1	self locking nut WN 14302	2		
16	9 148 010 156	1	screw plug WN 14141	1		
17	000 945 22 24		measurement connection	1		
19	9 148 010 156	1	screw plug WN 14141	2		
28	9 045 341 309	1	socket-head screw ISO 4762	9		
30	7 1521 02 028		cap WN 14605	1-2		

1 = Packaged quantities

2 = Restricted availability

3 = Parts being phased out

4 = not available individually

5 = see separate list

09.11.2018

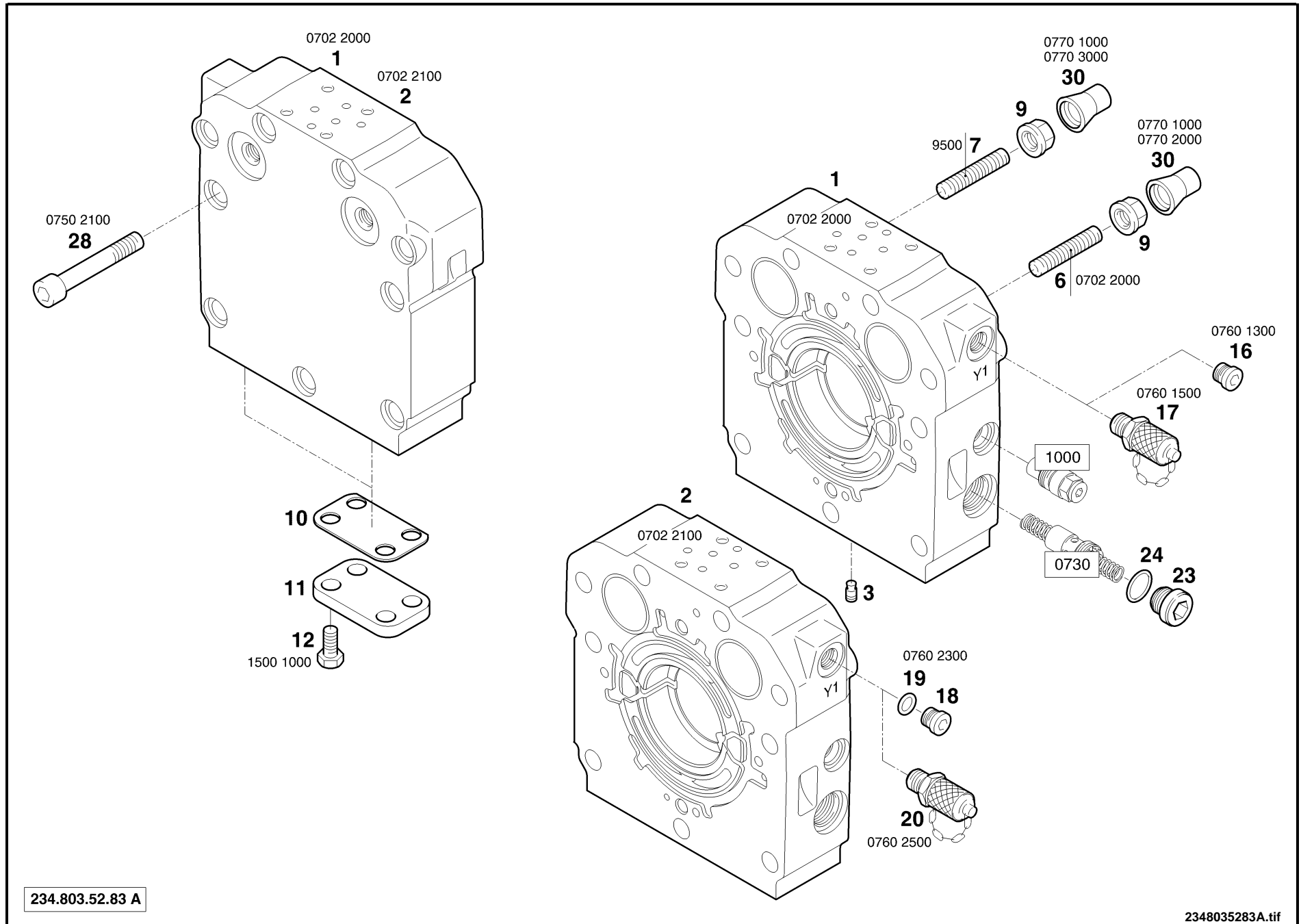
print no.234 804 59 11

00/061 /01





# Port plate housing with purging HMR [0702\_2000/2100]



**Port plate housing with purging HMR [0702\_2000/2100]**

Pos.	Part-No.	I	Designation	Quantity	replaced by	Remarks
1	234 300 03 18		port plate housing assy.	1		DIN
2	234 300 03 54		port plate housing assy.	1		ISO
3	000 951 51 01		plug WN 17253	1		
6	000 903 74 00		threaded pin	1		Vmax = 75-105 ccm/U
7	9 133 339 196	1	threaded pin DIN 913	1		Vmin = 0-50 ccm/U
9	9 243 281 144	1	self locking nut WN 14302	2		
10	000 961 10 87		seal	2		
11	000 918 25 26		cover	2		
12	9 008 311 293	1	hexagon head screw ISO 4017	4		
16	9 148 010 156		screw plug WN 14141	1		
17	000 945 22 24		measurement connection	1		
18	000 952 40 20		screw plug ISO 6149-4	1		with pos. 19
19	000 963 21 06		O-ring	1		
20	000 945 22 40		measurement connection	1		
23	000 903 32 76		screw plug	1		with pos. 24
24	000 963 22 16		O-ring ISO 3601-1	1		
28	9 045 341 309	1	socket-head screw ISO 4762	9		
30	7 1521 02 028		cap WN 14605	1-2		

1 = Packaged quantities

2 = Restricted availability

3 = Parts being phased out

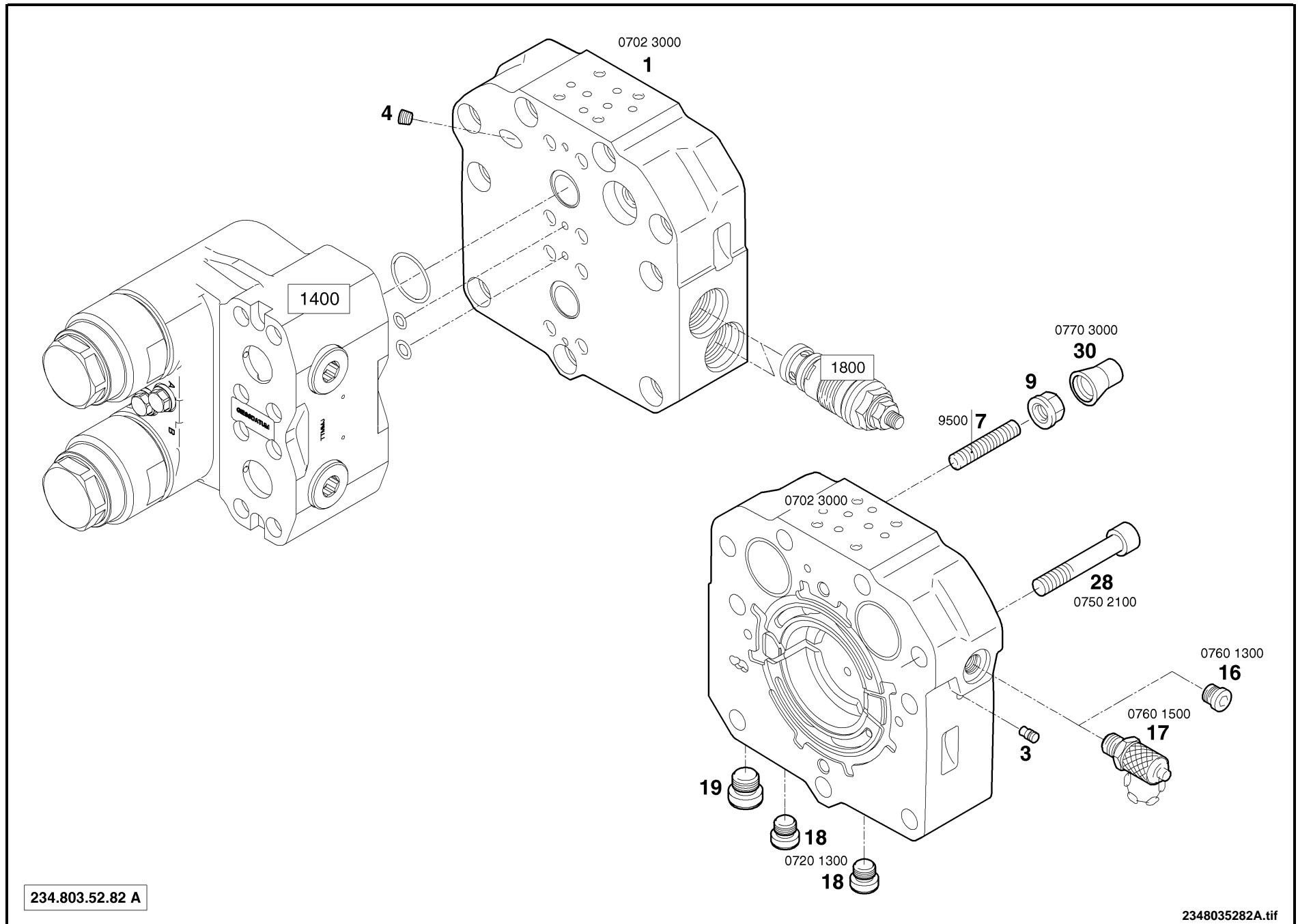
4 = not available individually

5 = see separate list





# Port plate housing coaxial HMR [0702\_3000]



### Port plate housing coaxial HMR [0702\_3000]

Pos.	Part-No.	I	Designation	Quantity	replaced by	Remarks
1	234 300 03 11		port plate housing assy.	1		
3	000 951 51 01		plug WN 17253	1		
4	000 903 31 95		screw plug	1		
7	9 133 339 196	1	threaded pin DIN 913	1		Vmin = 0-50 ccm/U
9	9 243 281 144	1	self locking nut WN 14302	1		
16	9 148 010 156	1	screw plug WN 14141	1		
17	000 945 22 24		measurement connection	1		
18	9 148 010 156	1	screw plug WN 14141	2		
19	9 148 010 176	1	screw plug WN 14141	1		
28	9 045 341 309	1	socket-head screw ISO 4762	9		
30	7 1521 02 028		cap WN 14605	1		

1 = Packaged quantities

2 = Restricted availability

3 = Parts being phased out

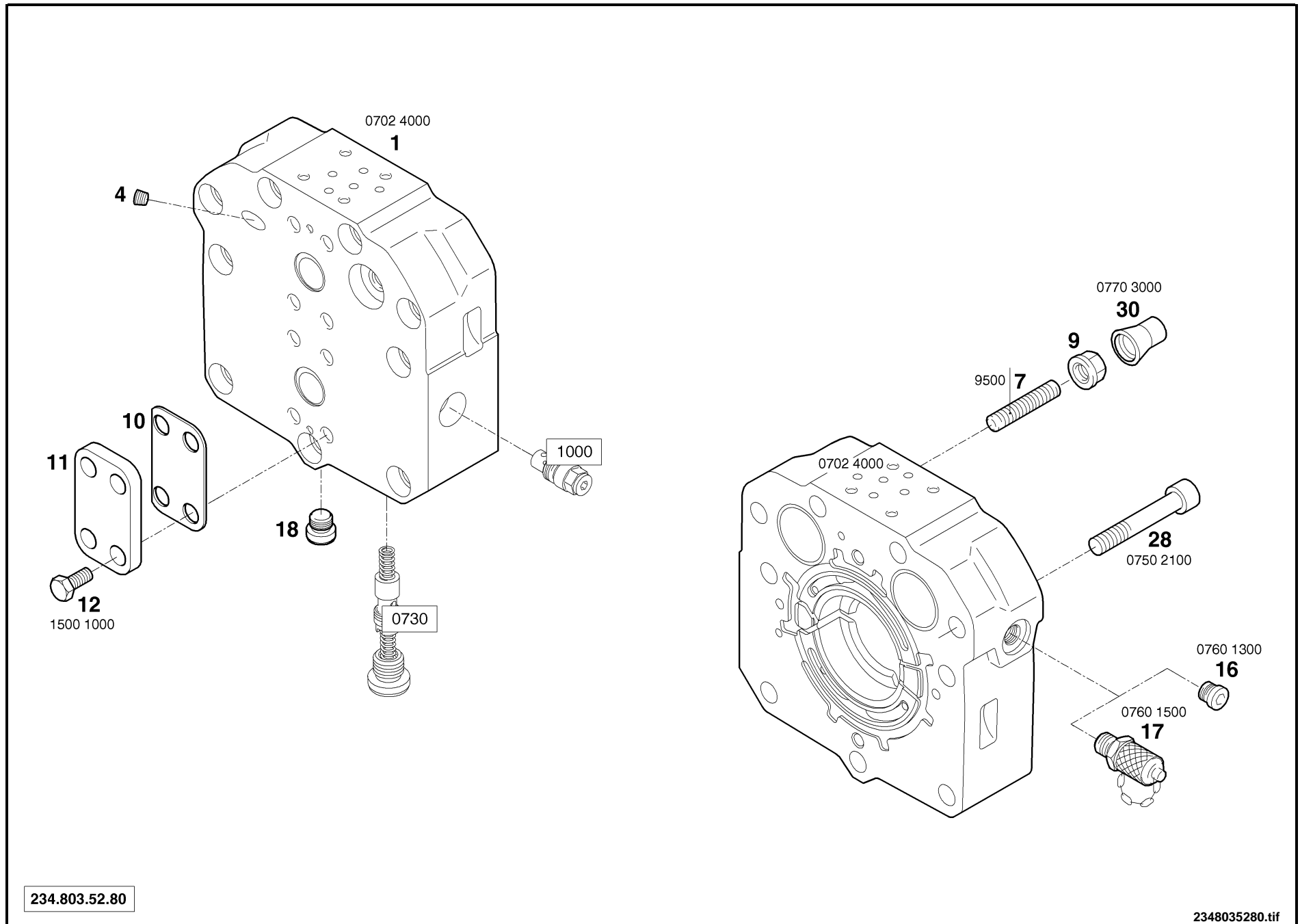
4 = not available individually

5 = see separate list





# Port plate housing coaxial and purge valves HMR [0702\_4000]



**Port plate housing coaxial and purge valves HMR [0702\_4000]**

Pos.	Part-No.	I	Designation	Quantity	replaced by	Remarks
1	234 300 03 35		port plate housing assy.	1		
4	000 903 31 95		screw plug	1		
7	9 133 339 196	1	threaded pin DIN 913	1		Vmin = 0-50 ccm/U
9	9 243 281 144	1	self locking nut WN 14302	1		
10	000 961 10 87		seal	2		
11	000 918 25 26		cover	2		
12	9 008 311 293	1	hexagon head screw ISO 4017	4		
16	9 148 010 156	1	screw plug WN 14141	1		
17	000 945 22 24		measurement connection	1		
18	9 148 010 156	1	screw plug WN 14141	1		
28	9 045 341 309	1	socket-head screw ISO 4762	9		
30	7 1521 02 028		cap WN 14605	1		

1 = Packaged quantities

2 = Restricted availability

3 = Parts being phased out

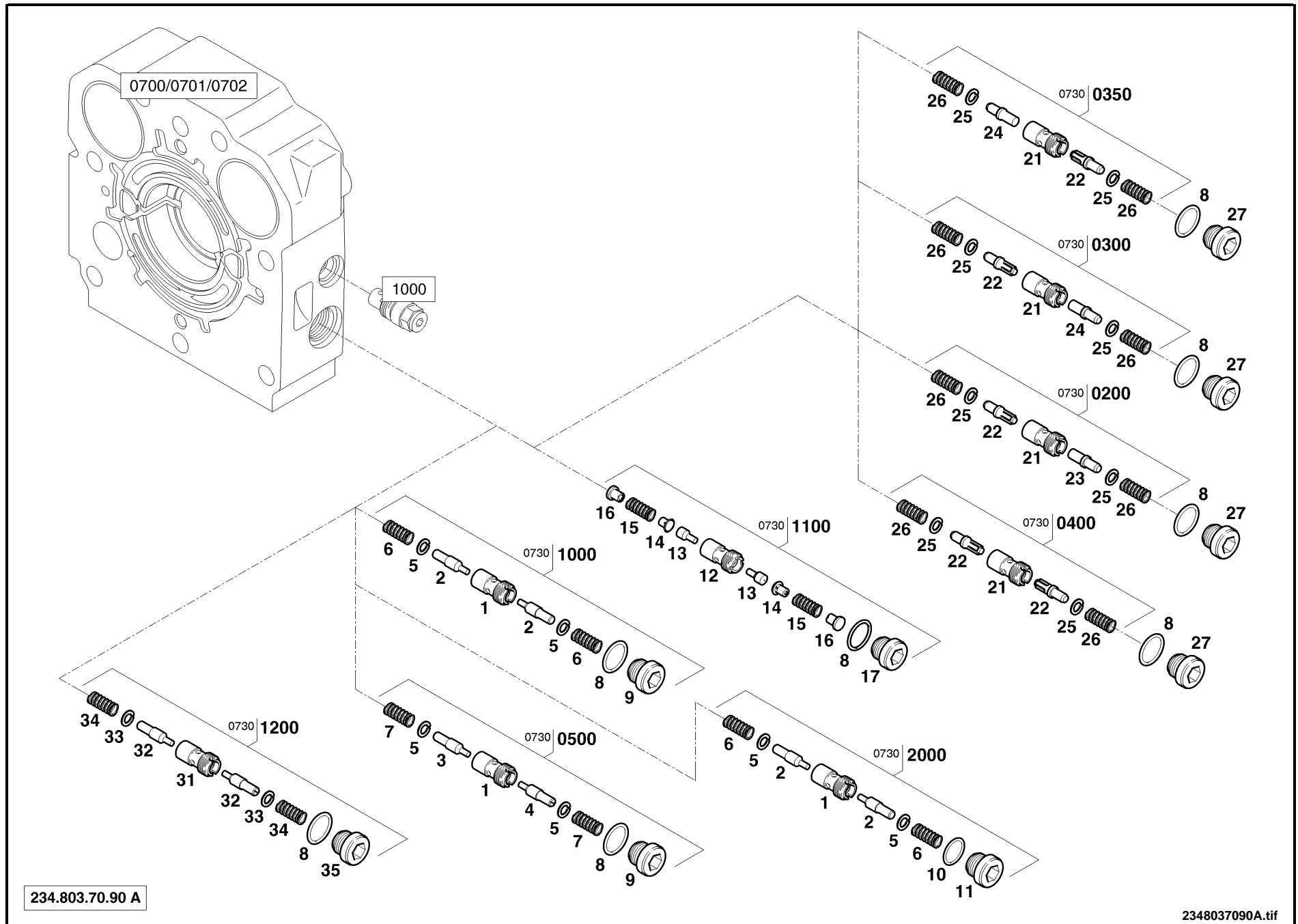
4 = not available individually

5 = see separate list





Switch valves [0730] =>| 08/2015



**Switch valves [0730] =>| 08/2015**

Pos.	Part-No.	I	Designation	Quantity	replaced by	Remarks
0500	600 340 56 43	3	switch valve assy.	1		shorter stroke (7 bar) deleted
1000	600 340 56 42	3	switch valve assy.	1	600 340 56 63	optimize
2000	600 340 56 61	3	switch valve assy.	1	600 340 56 63	ISO
1	-----	4	valve sleeve	1		
2	-----	4	valve cone	2		
3	-----	4	valve cone	1		
4	-----	4	valve cone	1		
5	-----	4	washer	2		
6	-----	4	compression spring	2		
7	-----	4	compression spring	2		
8	-----	4	O-ring ISO 3601-1	1		DIN
9	000 903 31 78		screw plug	1		DIN with pos. 8
10	-----	4	O-ring ISO 6149	1		ISO
11	000 903 30 83		screw plug	1		ISO with pos. 10
1100	600 340 56 20	3	switch valve assy.	1	600 340 56 64	cushioned
12	-----	4	valve sleeve	1		
13	-----	4	valve cone	2		
14	-----	4	thrust piece	2		
15	-----	4	compression spring	2		
16	-----	4	bush	2		
17	000 903 32 76		screw plug	1		DIN with pos. 8
0200	600 340 56 47	3	switch valve assy.	1	600 340 56 56	blocked
0300	600 340 56 52	3	switch valve assy.	1		onesided blocked (A) deleted
0350	600 340 56 52	3	switch valve assy.	1		onesided blocked (B) deleted
0400	600 340 56 48		switch valve assy.	1		standard

1 = Packaged quantities

2 = Restricted availability

3 = Parts being phased out

4 = not available individually

5 = see separate list

**Switch valves [0730] =>| 08/2015**

Pos.	Part-No.	l	Designation	Quantity	replaced by	Remarks
21	-----	4	valve sleeve	1		
22	-----	4	valve piston	1-2		
23	-----	4	valve piston	1		
24	-----	4	valve piston	1		
25	-----	4	washer	2		
26	-----	4	spring	2		
27	9 148 010 196	1	screw plug WN 14141	1		DIN with pos. 8
1200	600 340 56 51		switch valve assy.	1		
31	-----	4	valve sleeve	1		
32	-----	4	valve cone	2		
33	-----	4	washer	2		
34	-----	4	compression spring	2		
35	-----	4	screw plug	1		DIN with pos. 8

1 = Packaged quantities

2 = Restricted availability

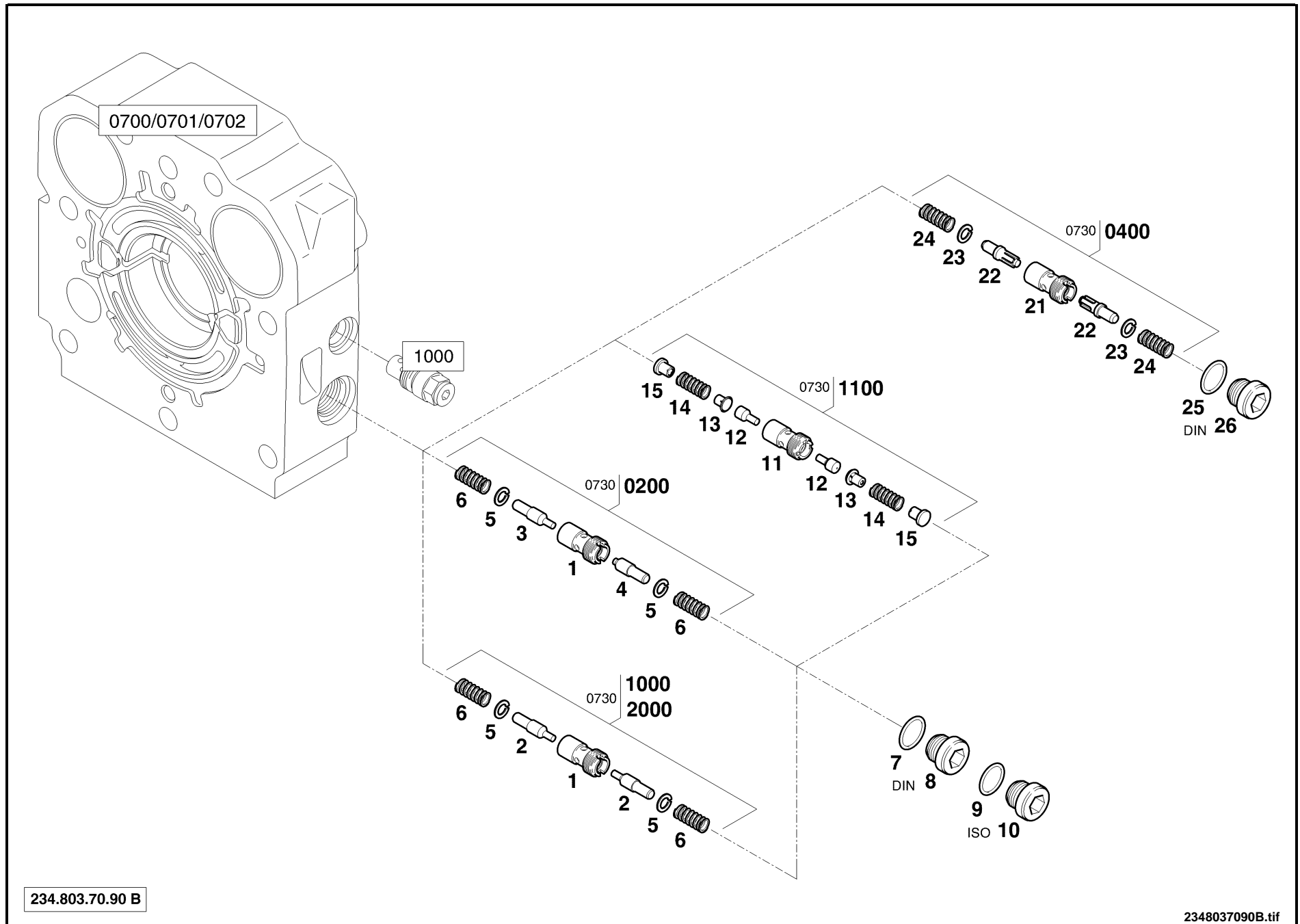
3 = Parts being phased out

4 = not available individually

5 = see separate list



Switch valves [0730] 09/2015 |=>



**Switch valves [0730] 09/2015 |=>**

Pos.	Part-No.	l	Designation	Quantity	replaced by	Remarks
0200	600 340 56 56		switch valve assy.	1		blocked
1000	600 340 56 63		switch valve assy.	1		optimize
2000	600 340 56 63		switch valve assy.	1		optimize
1	-----	4	valve sleeve	1		
2	-----	4	valve cone	2		
3	-----	4	valve cone	1		
4	-----	4	valve cone	1		
5	-----	4	washer	2		
6	-----	4	compression spring	2		
7	-----	4	O-ring ISO 3601-1	1		DIN
8	000 903 32 76		screw plug	1		depending on version DIN with pos. 7
9	-----	4	O-ring ISO 6149	1		ISO
10	000 903 30 83		screw plug	1		depending on version ISO with Pos. 9
1100	600 340 56 64		switch valve assy.	1		cushioned
11	-----	4	valve sleeve	1		
12	-----	4	valve cone	2		
13	-----	4	thrust piece	2		
14	-----	4	compression spring	2		
15	-----	4	bush	2		
0400	600 340 56 48		switch valve assy.	1		standard
21	-----	4	valve sleeve	1		
22	-----	4	valve piston	2		
23	-----	4	washer	2		
24	-----	4	spring	2		
25	-----	4	O-ring ISO 3601-1	1		
26	9 148 010 196	1	screw plug WN 14141	1		DIN with pos. 25

1 = Packaged quantities

2 = Restricted availability

3 = Parts being phased out

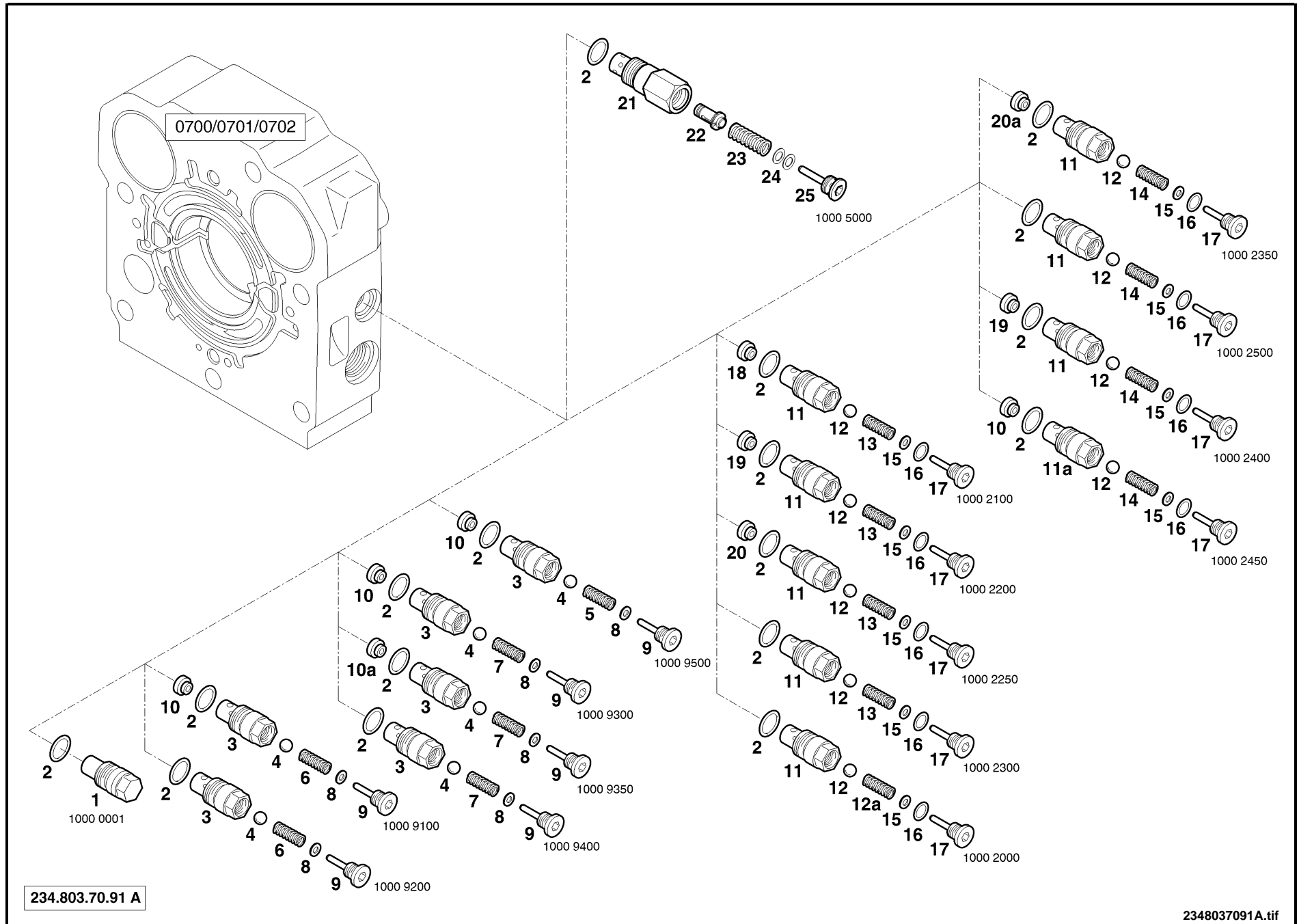
4 = not available individually

5 = see separate list





# Boost pressure valves [1000]



## Boost pressure valves [1000]

Pos.	Part-No.	I	Designation	Quantity	replaced by	Remarks
1	600 343 55 26		screw plug	1		
2	000 963 01 07		O-ring	1		
	600 340 55 03		pressure rel. valve assy.	1		includes pos. 2,3,4,6,8,9 for closed loop
	600 340 55 06		pressure rel. valve assy.	1		includes pos. 2,3,4,6,8,9,10 discharge flow 50% for closed loop
	600 340 55 01		pressure rel. valve assy.	1		includes pos. 2,3,4,7,8,9 for closed loop
	600 340 55 08		pressure rel. valve assy.	1		includes pos. 2,3,4,5,8,9 for closed loop
2	000 963 01 07		O-ring	1		
3	-----	4	valve sleeve	1		
4	-----	4	ball DIN 5401	1		
5	-----	4	compression spring	1		20 bar
6	-----	4	compression spring	1		10 bar
7	-----	4	compression spring	1		14 bar
8	-----	4	shim ring DIN 988	a.req.		
8	-----	4	shim ring DIN 988	a.req.		
9	-----	4	screw plug	1		
10	600 345 40 00		orifice	1		for purge flow 50%
10a	600 345 40 07		orifice	1		for purge flow 25%
	600 340 55 22		feed valve assy.	1		includes pos. 2,11,12,12a,15,16,17 for closed loop
	600 340 55 11		feed valve assy.	1		includes pos. 2,11,12,13,15,16,17 for closed loop
	600 340 55 13		feed valve assy.	1		includes pos. 2,11,12,14,15,16,17 for closed loop
	600 340 55 19		feed valve assy.	1		includes pos. 2,11a,12,14,15,16,17 for closed loop
2	000 963 01 07		O-ring	1		

1 = Packaged quantities

2 = Restricted availability

3 = Parts being phased out

4 = not available individually

5 = see separate list

## Boost pressure valves [1000]

Pos.	Part-No.	l	Designation	Quantity	replaced by	Remarks
11	-----	4	valve sleeve	1		
11a	-----	4	valve sleeve	1		
12	-----	4	ball DIN 5401	1		
12a	-----	4	compression spring	1		7 bar
13	-----	4	compression spring	1		10 bar
14	-----	4	compression spring	1		14 bar
15	-----	4	shim ring DIN 988	a.req.		
15	-----	4	shim ring DIN 988	a.req.		
16	-----	4	O-ring ISO 6149	1		
17	-----	4	screw plug	1		
18	600 345 40 01		diaphragm	1		
19	600 345 40 03		orifice	1		
20	600 345 40 06		panel	1		
20a	600 345 40 05		diaphragm	1		
	600 340 58 05		pressure rel. valve assy.	1		includes pos. 2,21-25 for open loop
2	000 963 01 07		O-ring	1		
21	-----	4	valve sleeve	1		
22	-----	4	valve piston	1		
23	-----	4	compression spring	1		
24	-----	4	shim ring DIN 988	a.req.		
24	-----	4	shim ring DIN 988	a.req.		
25	-----	4	screw plug	1		

1 = Packaged quantities

2 = Restricted availability

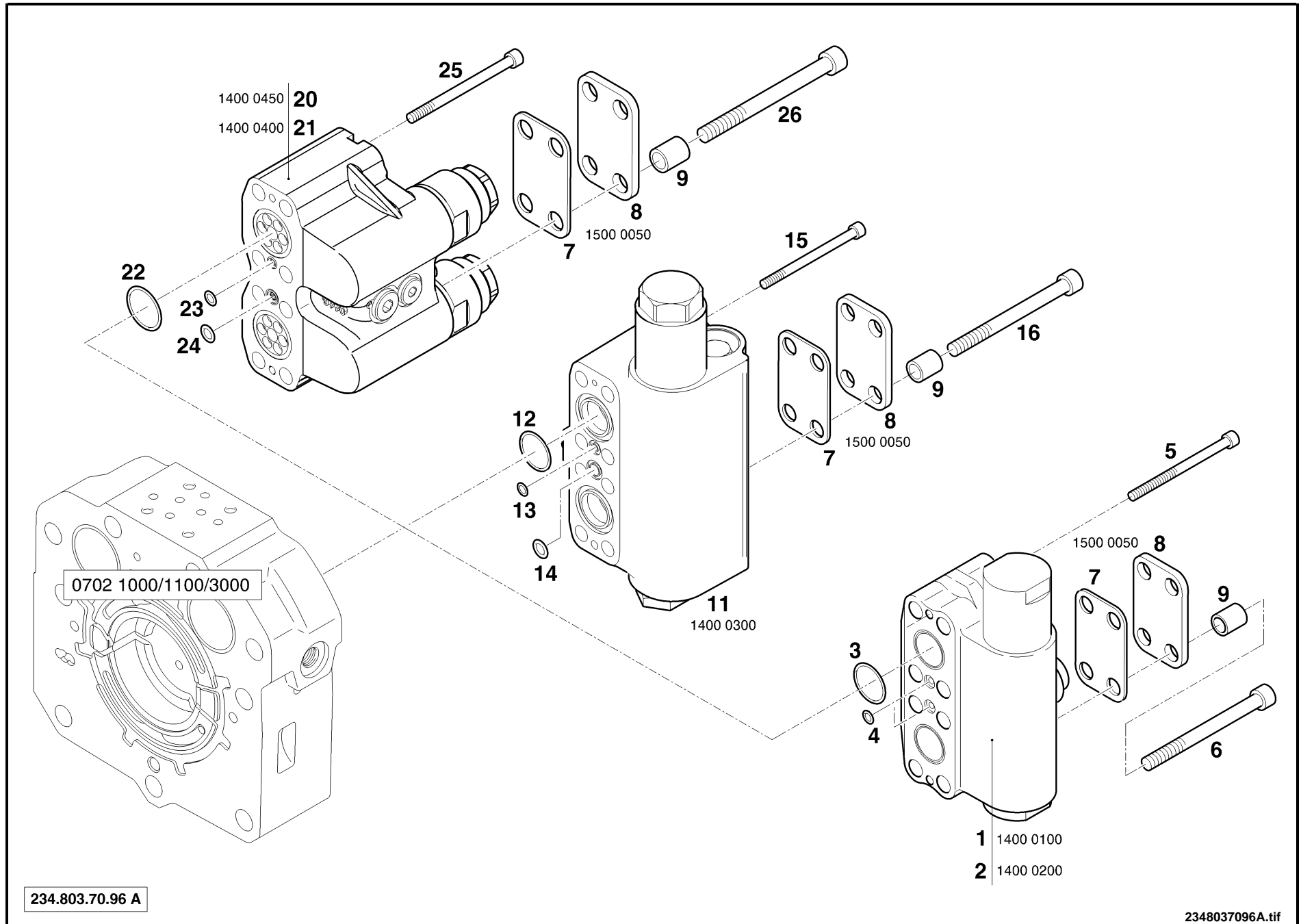
3 = Parts being phased out

4 = not available individually

5 = see separate list



# Brake valve HMR [1400]



## Brake valve HMR [1400]

Pos.	Part-No.	I	Designation	Quantity	replaced by	Remarks
1	000 944 08 20		brake valve	1		with pos. 3 and 4
2	000 944 08 24		brake valve	1		with pos. 3 and 4
3	000 963 23 07		O-ring ISO 3601-1	2		
4	000 963 20 33		O-Ring ISO 3601-1	2		
5	9 045 311 148	1	socket-head screw ISO 4762	2		
6	9 045 341 332	1	socket head screw ISO 4762	8		
7	000 961 10 87		seal	2		
8	000 918 25 26		cover	2		
9	000 916 14 03		bush	8		
11	000 944 08 53		brake valve	1		with pos. 12-14
12	000 963 23 07		O-ring ISO 3601-1	2		
13	000 963 20 11		O-ring	1		
14	000 963 21 09		O-ring ISO 8434-1	1		
15	9 045 316 152	1	socket head screw ISO 4762	2		
16	9 045 311 322	1	socket head screw ISO 4762	8		
20	000 944 08 68		brake valve	1		with pos. 22-24 closing time 0,5 s
21	000 944 08 47		brake valve	1		with pos. 22-24 closing time 1,0 s
22	000 963 23 07		O-ring ISO 3601-1	2		
23	000 963 20 33		O-Ring ISO 3601-1	1		
24	000 963 00 61		O-ring ISO 3601-1	1		
25	9 045 311 149	1	socket head screw ISO 4762	2		
26	9 045 341 319	1	socket-head screw ISO 4762	8		

1 = Packaged quantities

2 = Restricted availability

3 = Parts being phased out

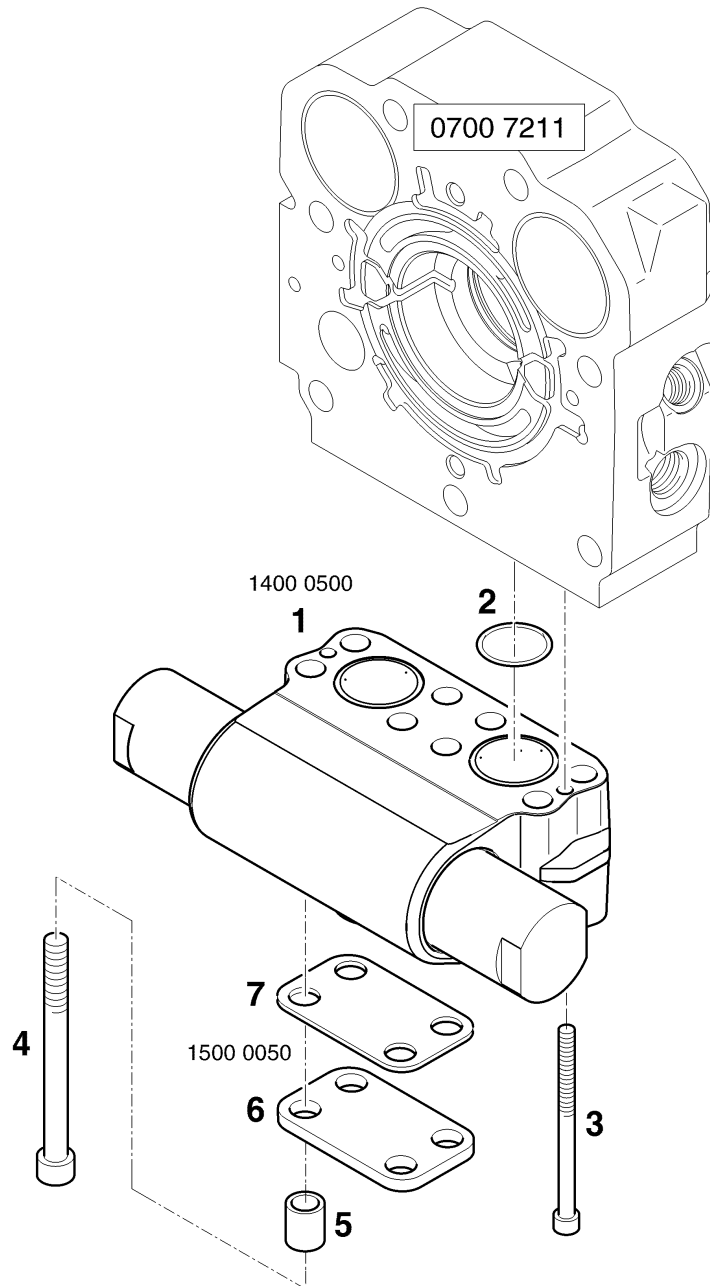
4 = not available individually

5 = see separate list





# Brake valve HMV [1400\_0500]



234.803.70.97

2348037097.tif

### Brake valve HMV [1400\_0500]

Pos.	Part-No.	I	Designation	Quantity	replaced by	Remarks
1	000 944 08 93		brake valve	1		
2	000 963 23 07		O-ring ISO 3601-1	2		
3	9 045 311 148	1	socket-head screw ISO 4762	2		
4	9 045 341 332	1	socket head screw ISO 4762	8		
5	000 916 14 03		bush	8		
6	000 918 25 26		cover	2		
7	000 961 10 87		seal	2		

1 = Packaged quantities

2 = Restricted availability

3 = Parts being phased out

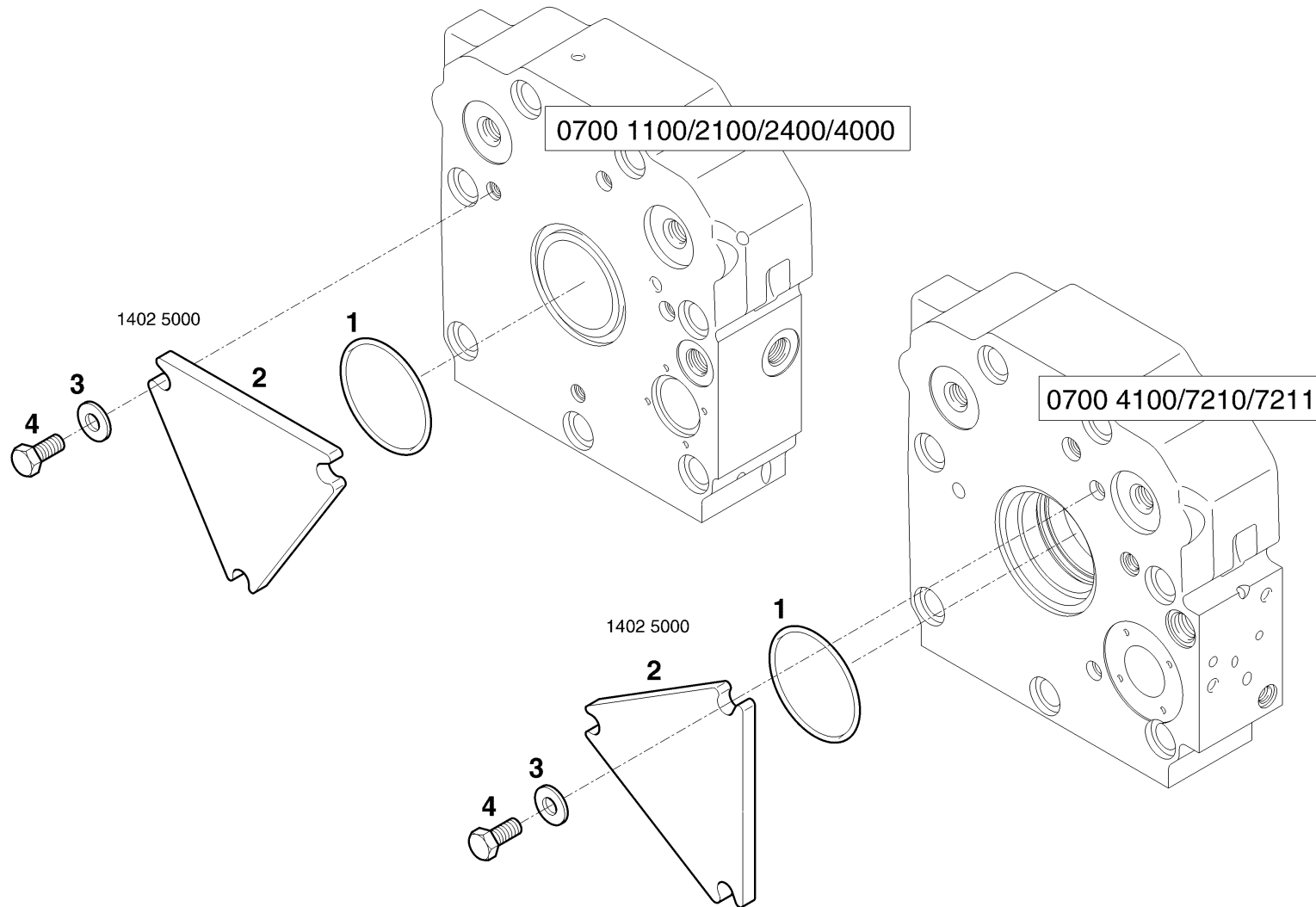
4 = not available individually

5 = see separate list





End cover [1402\_5000]



234.803.66.80

2348036680.tif

## End cover [1402\_5000]

Pos.	Part-No.	I	Designation	Quantity	replaced by	Remarks
1	000 963 05 45		O-ring ISO 3601-1	1		
2	234 311 15 02		cover	1		
3	9 308 003 018	1	washer ISO 7093-1	3		
4	9 008 311 180	1	hexagon head screw ISO 4017	3		

1 = Packaged quantities

2 = Restricted availability

3 = Parts being phased out

4 = not available individually

5 = see separate list

09.11.2018

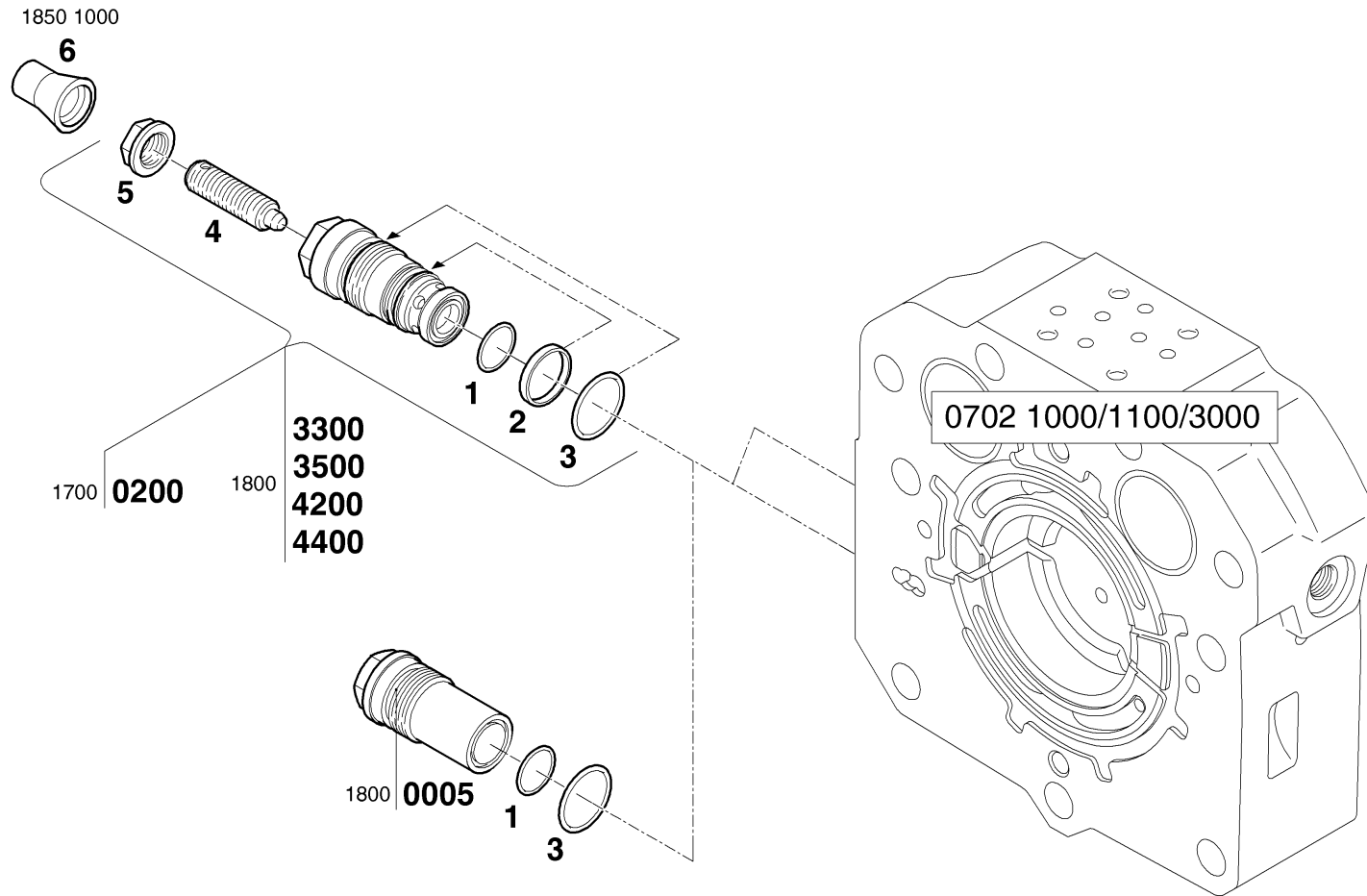
print no.234 804 59 11

00/085 /01





# Pressure reduction valves VD20-04 [1700/1800]



234.803.70.94 A

2348037094A.tif

### Pressure reduction valves VD20-04 [1700/1800]

Pos.	Part-No.	I	Designation	Quantity	replaced by	Remarks
0005	668 343 55 16		screw plug	2		
0200	601 340 60 09		pressure relief valve	2		blocked
3300	601 340 59 98		pressure rel. valve	2		
3500	601 340 59 19		pressure rel. valve	2		
4200	601 340 59 56		pressure rel. valve	2		
4400	601 340 59 43		pressure rel. valve	2		
1	000 963 21 53		O-ring ISO 3601-1	2		
2	000 984 10 02		sealing ring	2		small diameter and identification in direction "tank"
3	000 963 02 31		O-ring	2		
4	000 903 69 12		threaded pin	2		
5	9 243 281 134	1	self locking nut WN 14302	2		
6	7 1521 02 020		cap WN 14605	2		

1 = Packaged quantities

2 = Restricted availability

3 = Parts being phased out

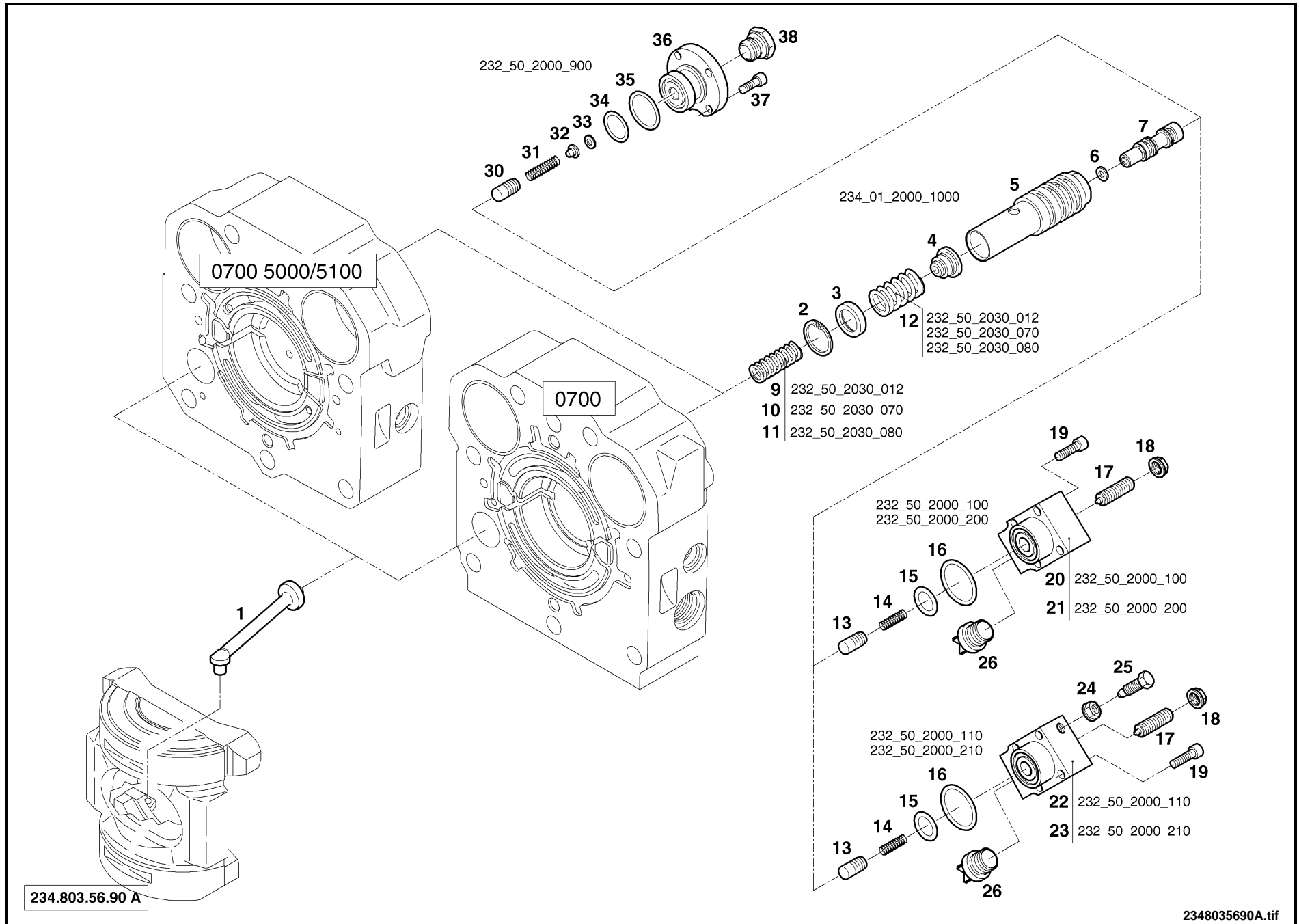
4 = not available individually

5 = see separate list





# Remote control H1 [2000\_1000]



## Remote control H1 [2000\_1000]

Pos.	Part-No.	I	Designation	Quantity	replaced by	Remarks
1	233 343 26 01		rod	1		
2	000 907 02 03		locking ring	1		
3	234 343 38 02		spring plate	1		
4	234 343 38 06		spring plate	1		
5	234 343 09 01		bush	1		
6	9 289 003 014	1	support washer DIN 988	1		
7	234 345 02 04		pilot	1		
9	000 921 10 05		compression spring	1		7-10 bar
10	000 921 11 45		compression spring	1		7,5-12 bar
11	000 921 12 15		compression spring	1		7-9,5 bar
12	000 921 17 25		compression spring	1		
13	234 345 03 01		piston	1		
14	000 921 08 03		compression spring	1		
15	000 963 21 57		O-ring ISO 3601-1	1		
16	000 963 02 31		O-ring	1		
17	000 903 68 48		threaded pin	1		
18	9 243 281 110	1	self locking nut WN 14302	1		
19	9 045 341 076	1	socket head screw ISO 4762	4		
20	234 341 24 04		cover	1		DIN
21	234 341 24 07		cover	1		ISO
22	234 341 24 05		cover	1		DIN with vent
23	234 341 24 06		cover	1		ISO with vent
24	9 243 281 090	1	self locking nut WN 14302	1		
25	000 901 01 76		hexagon head screw	1		
26	000 962 01 77		screw plug WN 14142	1		
30	234 345 03 01		piston	1		
31	000 921 08 03		compression spring	1		

1 = Packaged quantities

2 = Restricted availability

3 = Parts being phased out

4 = not available individually

5 = see separate list

## Remote control H1 [2000\_1000]

Pos.	Part-No.	I	Designation	Quantity	replaced by	Remarks
32	233 343 38 01		spring plate	1		
33	9 289 003 006	1	shim ring DIN 988	3		
33	9 289 003 003	1	shim ring DIN 988	3		
34	000 963 21 57		O-ring ISO 3601-1	1		
35	000 963 22 34		O-ring ISO 3601-1	1		
36	233 341 20 00		cover	1		
37	9 045 371 066	1	socket head screw ISO 4762	4		
38	000 903 02 21		screw plug	1		

1 = Packaged quantities

2 = Restricted availability

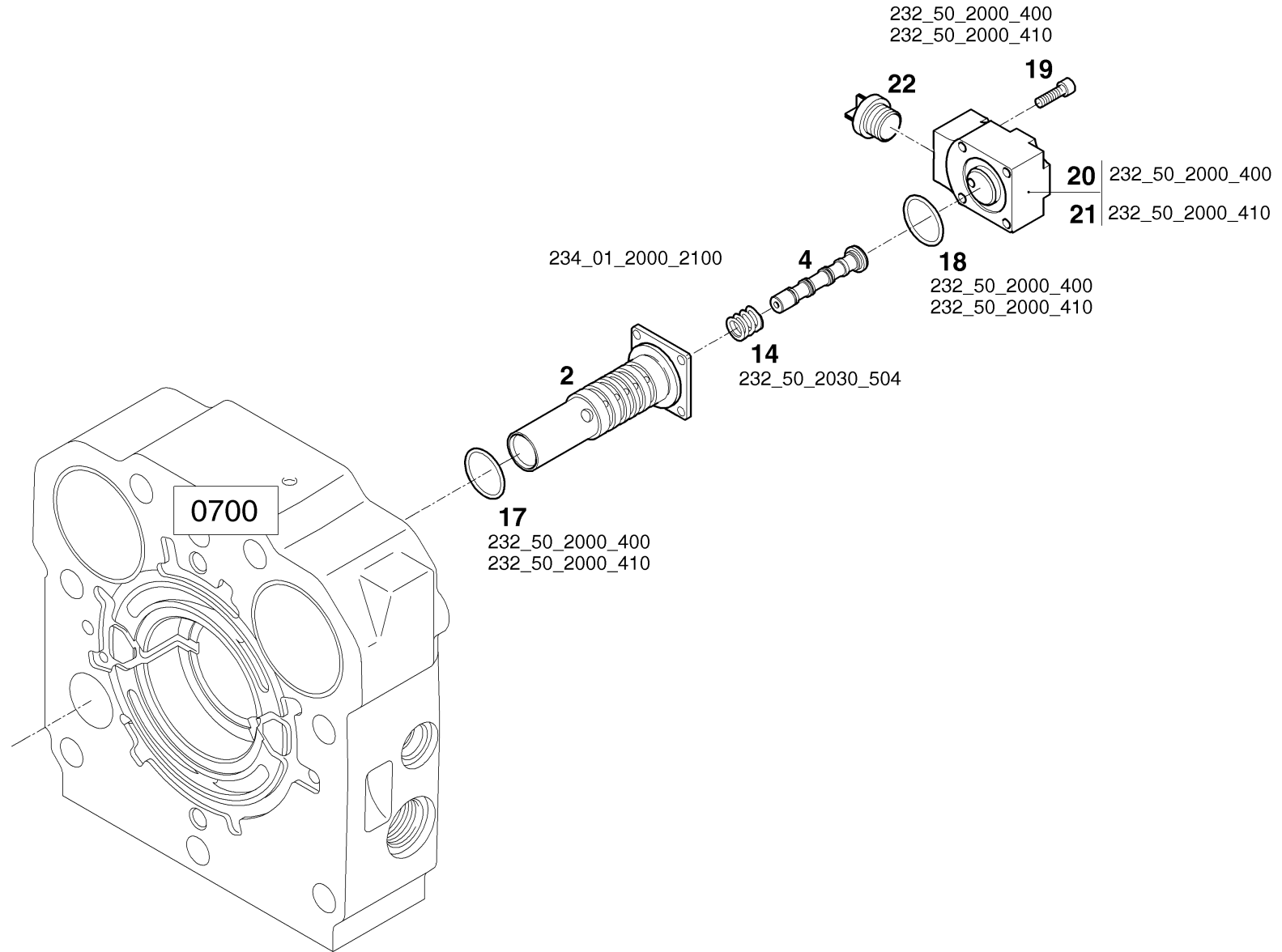
3 = Parts being phased out

4 = not available individually

5 = see separate list



# Remote control H2 [2000\_2100]



234.803.56.92 A

2348035692A.tif

## Remote control H2 [2000\_2100]

Pos.	Part-No.	I	Designation	Quantity	replaced by	Remarks
2	234 343 09 07		bush	1		
4	232 345 02 00		pilot	1		
14	000 921 12 97		compression spring	1		
17	000 963 02 38		O-ring	1		
18	000 963 22 16		O-ring ISO 3601-1	1		
19	9 045 341 076	1	socket head screw ISO 4762	4		
20	232 341 24 01		cover	1		DIN
21	237 341 24 01		cover	1		ISO
22	000 962 01 77		screw plug WN 14142	1		

1 = Packaged quantities

2 = Restricted availability

3 = Parts being phased out

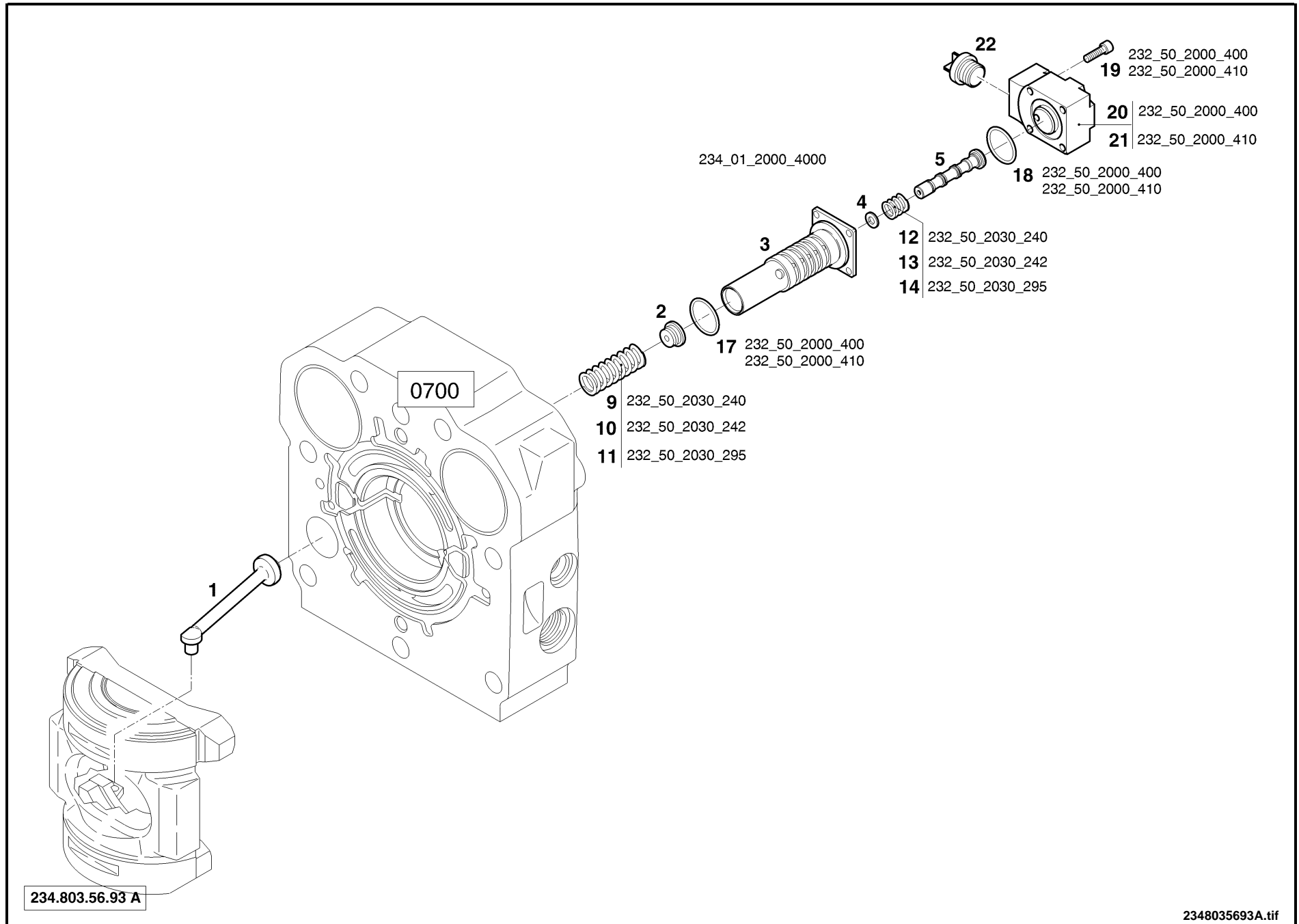
4 = not available individually

5 = see separate list





# Remote control H4 [2000\_4000]



## Remote control H4 [2000\_4000]

Pos.	Part-No.	I	Designation	Quantity	replaced by	Remarks
1	233 343 26 01		rod	1		
2	234 343 38 05		spring plate	1		
3	234 343 09 07		bush	1		
4	9 289 003 014	1	support washer DIN 988	1		
5	232 345 02 00		pilot	1		
9	000 921 14 26		compression spring	1		4-10 bar
10	000 921 16 54		compression spring	1		4-12,5 bar
11	000 921 14 40		compression spring	1		9,5-15,5 bar
12	000 921 85 10		compression spring	1		4-10 bar
13	000 921 10 86		compression spring	1		4-12,5 bar
14	000 921 12 97		compression spring	1		9,5-15,5 bar
17	000 963 02 38		O-ring	1		
18	000 963 22 16		O-ring ISO 3601-1	1		
19	9 045 341 076	1	socket head screw ISO 4762	4		
20	232 341 24 01		cover	1		DIN
21	237 341 24 01		cover	1		ISO
22	000 962 01 77		screw plug WN 14142	1		

1 = Packaged quantities

2 = Restricted availability

3 = Parts being phased out

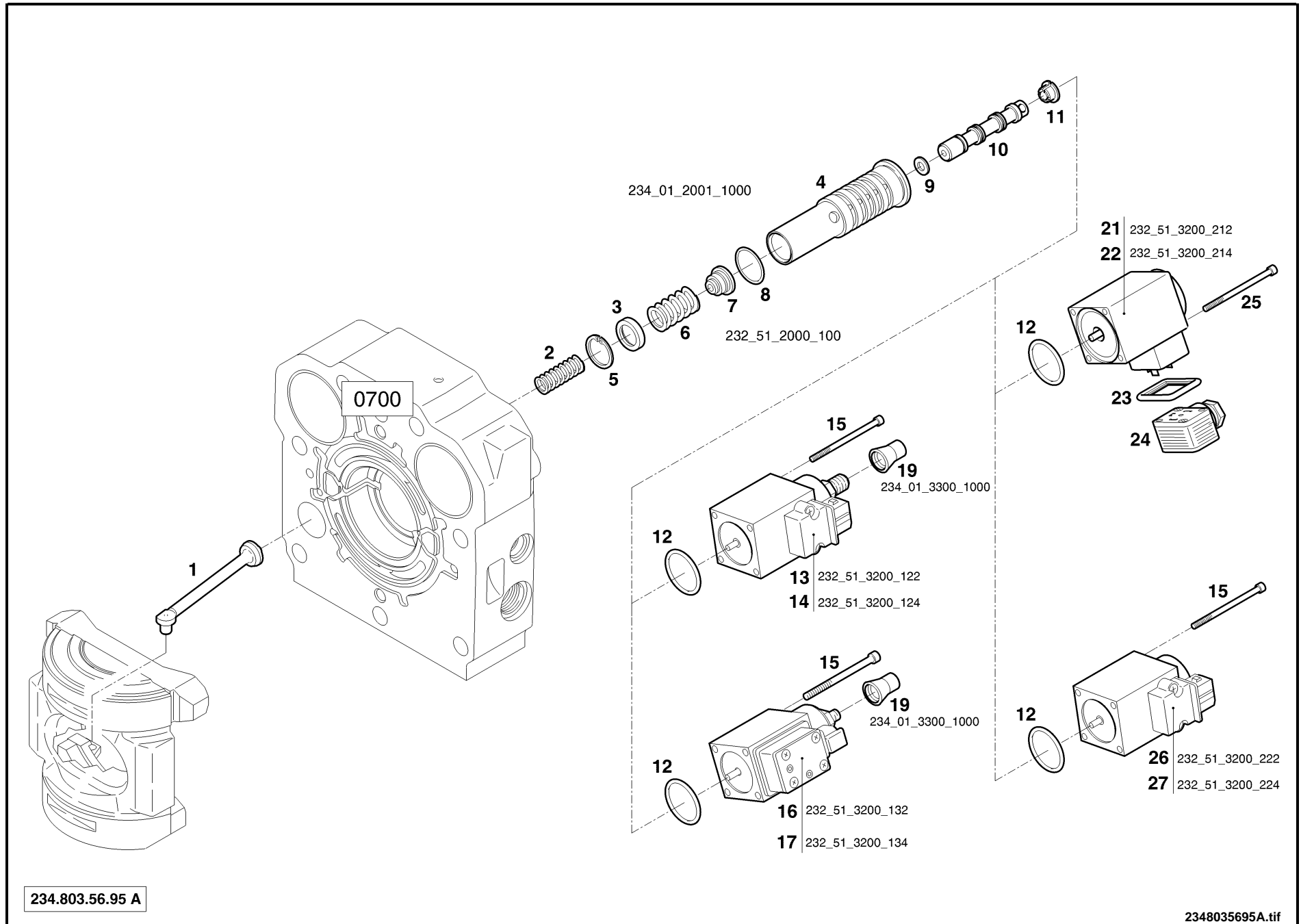
4 = not available individually

5 = see separate list





# Remote control E1 [2001\_1000]



234.803.56.95 A

2348035695A.tif

## Remote control E1 [2001\_1000]

Pos.	Part-No.	I	Designation	Quantity	replaced by	Remarks
1	233 343 26 01		rod	1		
2	000 921 12 15		compression spring	1		
3	234 343 38 02		spring plate	1		
4	234 343 09 03	3	bush	1	234 343 09 17	
4	234 343 09 17		bush	1		
5	000 907 02 03		locking ring	1		
6	000 921 12 43		compression spring	1		
7	234 343 38 06		spring plate	1		
8	000 963 02 38		O-ring	1		
9	9 289 003 014	1	support washer DIN 988	1		
10	234 345 02 16		pilot	1		
11	000 916 50 71		bush	1		
12	000 963 22 16		O-ring ISO 3601-1	1		
13	000 973 61 13	3	magnet	1	000 973 61 88	with pos. 15
13	000 973 61 88		magnet	1		associated, necessary mounting material is included!
14	000 973 61 12	3	magnet	1	000 973 61 89	with pos. 15
14	000 973 61 89		magnet	1		associated, necessary mounting material is included!
15	9 045 371 082	1	socket head screw ISO 4762	4		
16	000 973 61 56	3	magnet	1	000 973 61 86	with pos. 15
16	000 973 61 86		magnet	1		associated, necessary mounting material is included!
17	000 973 61 57	3	magnet	1	000 973 61 87	with pos. 15
17	000 973 61 87		magnet	1		associated, necessary mounting material is included!

1 = Packaged quantities

2 = Restricted availability

3 = Parts being phased out

4 = not available individually

5 = see separate list

## Remote control E1 [2001\_1000]

Pos.	Part-No.	I	Designation	Quantity	replaced by	Remarks
19	7 1521 02 008		cap WN14605	1		
21	000 973 60 25	3	magnet	1	000 973 61 82	with pos. 23-25
21	000 973 61 82		magnet	1		includes related pos. 23-25
22	000 973 60 26	3	magnet	1	000 973 61 83	with pos. 23-25
22	000 973 61 83		magnet	1		includes related pos. 23-25
23	7 9150 01 590		seal	1		
24	000 975 05 08		utility plug DIN 43650	1		
25	9 045 311 080	1	socket head screw ISO 4762	4		
26	000 973 60 73	3	magnet	1	000 973 61 91	12V AMP with pos. 15
26	000 973 61 91		magnet	1		associated, necessary mounting material is included!
27	000 973 61 38	3	magnet	1	000 973 61 90	24V AMP with pos. 15
27	000 973 61 90		magnet	1		associated, necessary mounting material is included!

1 = Packaged quantities

2 = Restricted availability

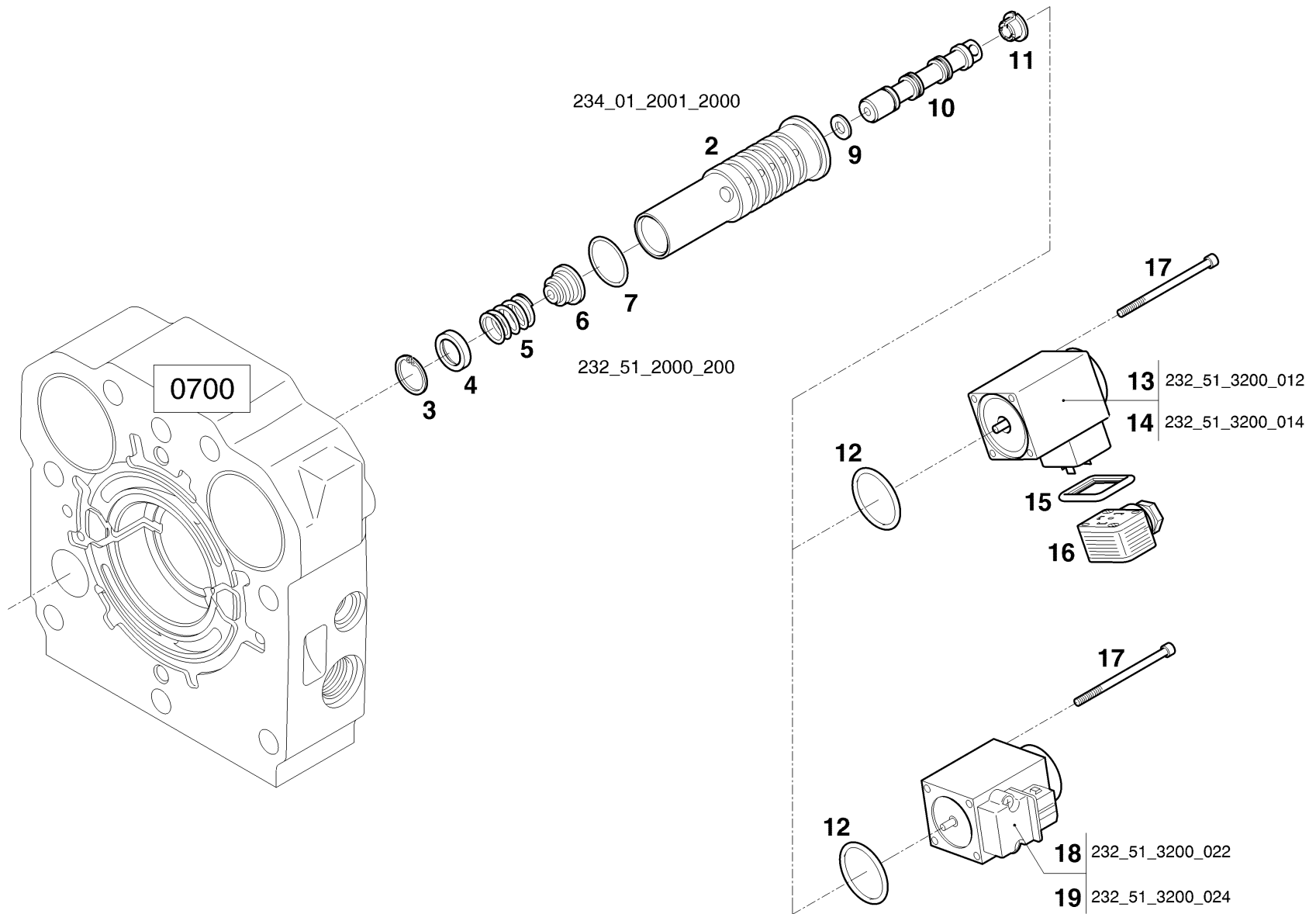
3 = Parts being phased out

4 = not available individually

5 = see separate list



# Remote control E2 [2001\_2000]



234.803.56.97 A

2348035697A.tif

## Remote control E2 [2001\_2000)

Pos.	Part-No.	I	Designation	Quantity	replaced by	Remarks
2	234 343 09 03	3	bush	1	234 343 09 17	
2	234 343 09 17		bush	1		
3	000 907 02 03		locking ring	1		
4	234 343 38 02		spring plate	1		
5	000 921 16 17		compression spring	1		
6	234 343 38 06		spring plate	1		
7	000 963 02 38		O-ring	1		
9	9 289 003 014	1	support washer DIN 988	1		
10	234 345 02 16		pilot	1		
11	000 916 50 71		bush	1		
12	000 963 22 16		O-ring ISO 3601-1	1		
13	000 973 60 08	3	magnet	1	000 973 61 77	with pos. 15-17
13	000 973 61 77		magnet	1		includes related pos. 15-17
14	000 973 60 09	3	magnet	1	000 973 61 78	with pos. 15-17
14	000 973 61 78		magnet	1		includes related pos. 15-17
15	7 9150 01 590		seal	1		
16	000 975 05 08		utility plug DIN 43650	1		
17	9 045 311 086	1	socket head screw ISO 4762	4		
18	000 973 60 85	3	magnet	1	000 973 61 80	with pos. 17
18	000 973 61 80		magnet	1		associated, necessary mounting material is included!
19	000 973 61 01	3	magnet	1	000 973 61 81	with pos. 17
19	000 973 61 81		magnet	1		with pos. 17

1 = Packaged quantities

2 = Restricted availability

3 = Parts being phased out

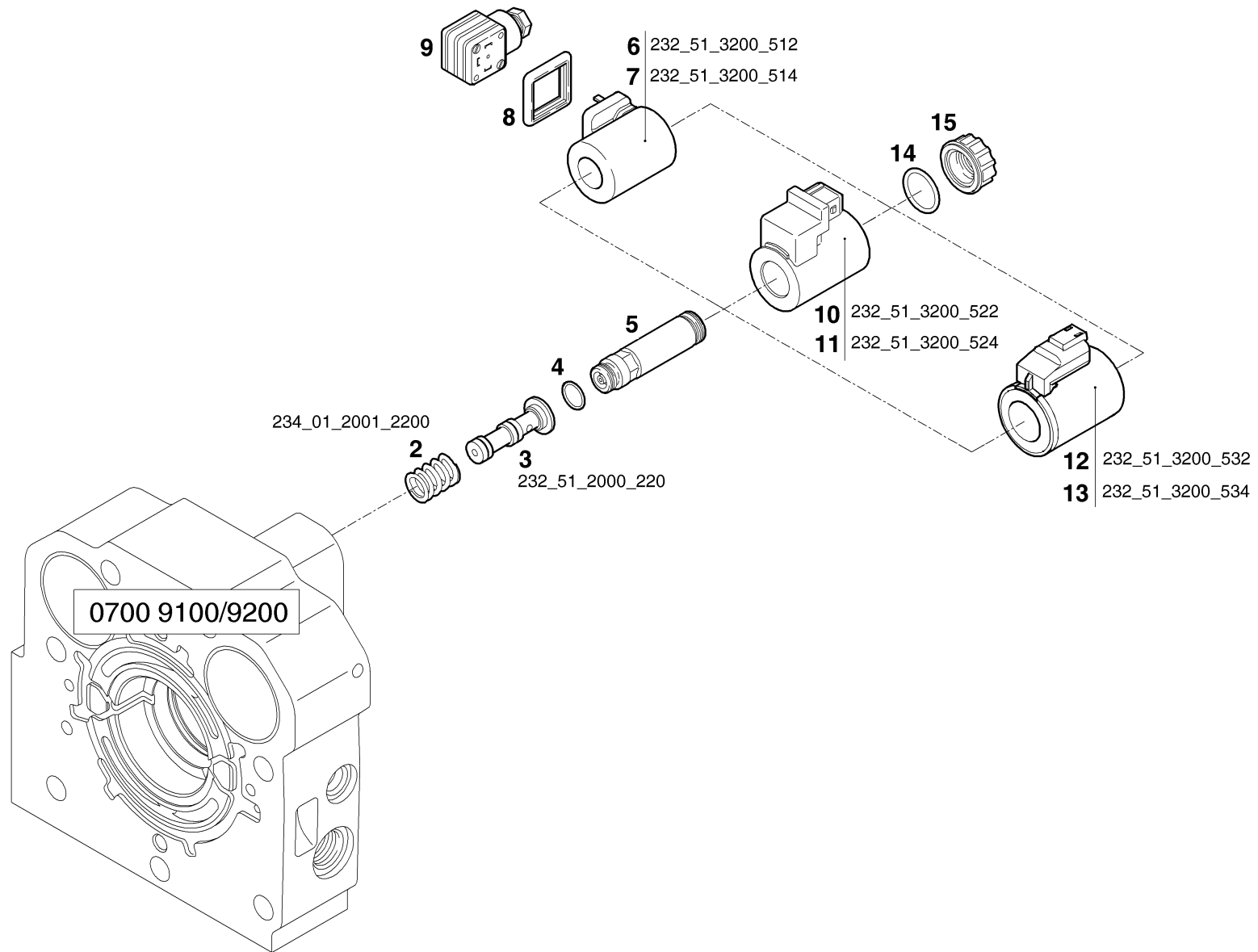
4 = not available individually

5 = see separate list





# Remote control E2 (solenoids) [2001\_2200]



234.803.56.88 A

2348035688A.tif

### Remote control E2 (solenoids) [2001\_2200]

Pos.	Part-No.	I	Designation	Quantity	replaced by	Remarks
2	000 921 12 85		compression spring	1		
3	234 345 02 15		pilot	1		
	685 340 57 16		magnet assy.	1		includes pos. 4,5,6,8,9,14,15 12V DIN
	685 340 57 15		magnet assy.	1		includes pos. 4,5,7,8,9,14,15 24V DIN
	685 340 57 01		magnet assy.	1		includes pos. 4,5,10,14,15 12V AMP
	685 340 57 19		magnet assy.	1		includes pos. 4,5,11,14,15 24V AMP
	685 340 57 23		magnet assy.	1		includes pos. 4,5,12,14,15 12V GERMAN
	685 340 57 24		magnet assy.	1		includes pos. 4,5,13,14,15 24V GERMAN
4	000 963 21 63		O-ring ISO 3601-1	1		
5	000 973 61 17		magnet	1		
6	000 973 63 25		solenoid coil	1		
7	000 973 63 26		solenoid coil	1		
8	7 9150 01 590		seal	1		
9	000 975 05 08		utility plug DIN 43650	1		
10	000 973 63 01		solenoid coil	1		
11	000 973 63 03		solenoid coil	1		
12	000 973 63 53		solenoid coil	1		
13	000 973 63 54		solenoid coil	1		
14	000 963 21 49		o-ring DIN 3770	1		
15	000 904 60 63		nut	1		

1 = Packaged quantities

2 = Restricted availability

3 = Parts being phased out

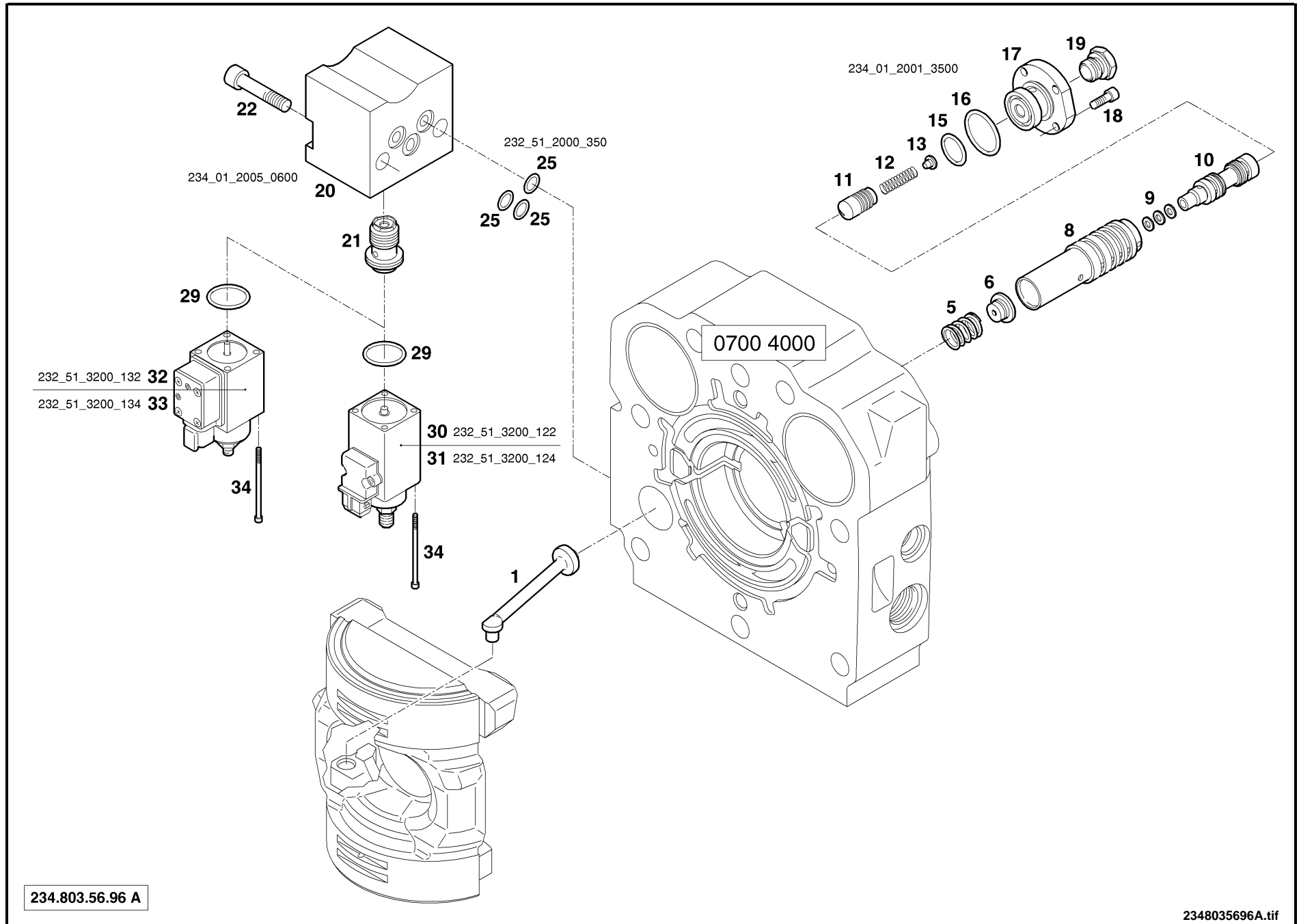
4 = not available individually

5 = see separate list





# Remote control E3F [2001\_3500]



234.803.56.96 A

2348035696A.tif

### Remote control E3F [2001\_3500)

Pos.	Part-No.		Designation	Quantity	replaced by	Remarks
1	233 343 26 01		rod	1		
5	000 921 18 38		compression spring	1		
6	233 343 38 02		spring plate	1		
8	234 343 09 01		bush	1		
9	9 289 003 006	1	shim ring DIN 988	3		
10	234 345 02 14		pilot	1		
11	234 345 03 01		piston	1		
12	000 921 08 03		compression spring	1		
13	233 343 38 01		spring plate	1		
15	000 963 21 57		O-ring ISO 3601-1	1		
16	000 963 22 34		O-ring ISO 3601-1	1		
17	234 341 20 09		cover	1		
18	9 045 371 066	1	socket head screw ISO 4762	4		
19	000 903 02 21		screw plug	1		
20	234 341 01 00		housing	1		
21	572 340 80 30		valve cartridge assy.	1		
22	9 045 316 195	1	socket head screw ISO 4762	2		
25	000 963 00 38		o-ring	3		
29	000 963 22 16		O-ring ISO 3601-1	1		
30	000 973 61 13	3	magnet	1	000 973 61 88	with pos. 34 12V AMP
30	000 973 61 88		magnet	1		12V AMP associated, necessary mounting material is included!
31	000 973 61 12	3	magnet	1	000 973 61 89	with pos. 34 24V AMP

1 = Packaged quantities

2 = Restricted availability

3 = Parts being phased out

4 = not available individually

5 = see separate list

09.11.2018

print no.234 804 59 11

00/160 /01

### Remote control E3F [2001\_3500)

Pos.	Part-No.	I	Designation	Quantity	replaced by	Remarks
31	000 973 61 89		magnet	1		24V AMP associated, necessary mounting material is included!
32	000 973 61 56	3	magnet	1	000 973 61 86	with pos. 34 12V GERMAN
32	000 973 61 86		magnet	1		12V GERMAN associated, necessary mounting material is included!
33	000 973 61 57	3	magnet	1	000 973 61 87	with pos. 34 24V GERMAN
33	000 973 61 87		magnet	1		24V GERMAN associated, necessary mounting material is included!
34	9 045 371 082	1	socket head screw ISO 4762	4		

1 = Packaged quantities

2 = Restricted availability

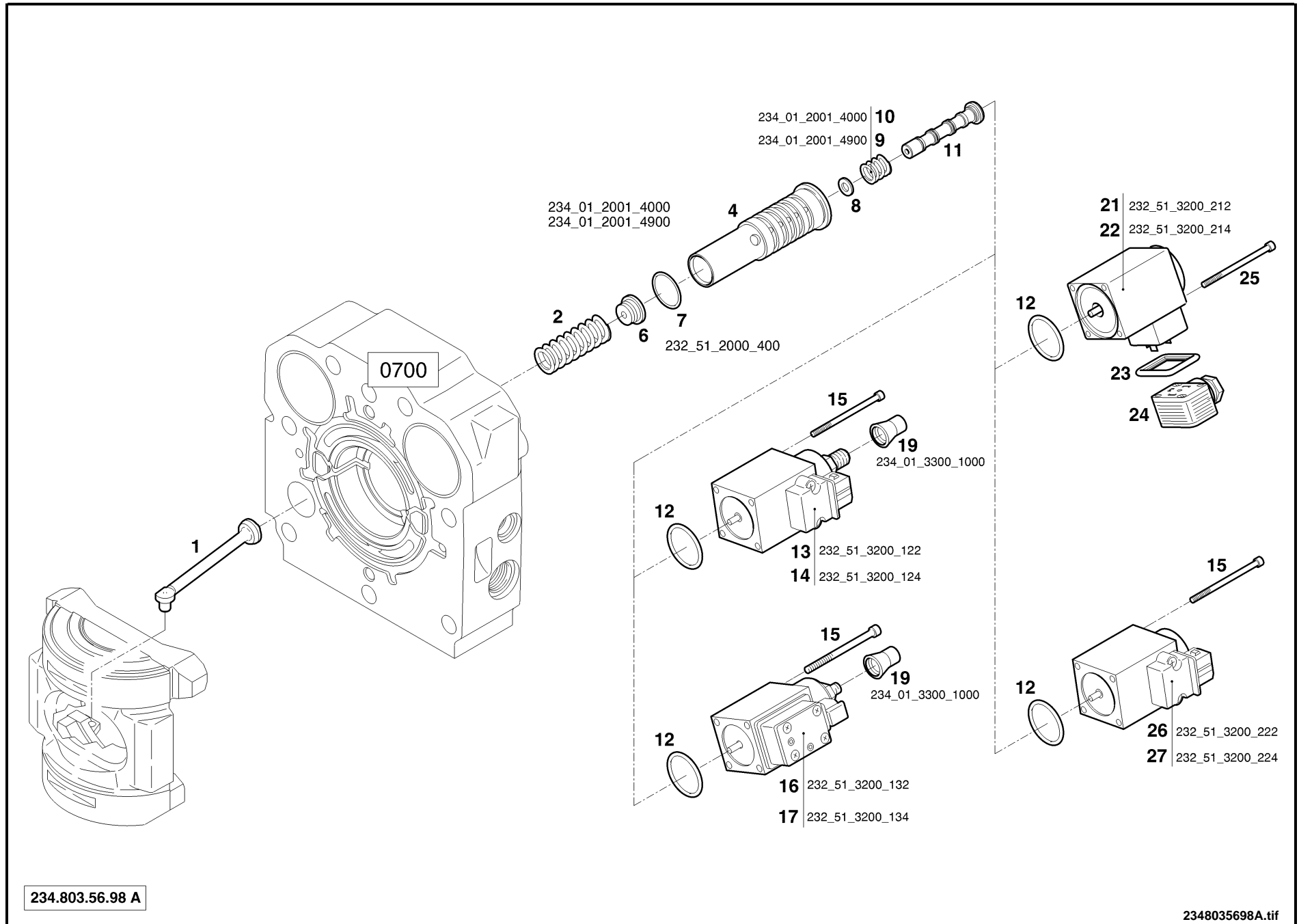
3 = Parts being phased out

4 = not available individually

5 = see separate list



# Remote control E4 [2001\_4000/4900]



### Remote control E4 [2001\_4000/4900]

Pos.	Part-No.	I	Designation	Quantity	replaced by	Remarks
1	233 343 26 01		rod	1		
2	000 921 14 26		compression spring	1		Vmin 0 degree
4	234 343 09 04		bush	1		
6	234 343 38 05		spring plate	1		
7	000 963 02 38		O-ring	1		
8	9 289 003 014	1	support washer DIN 988	1		
9	000 921 09 42		compression spring	1		
10	000 921 10 86		compression spring	1		
11	234 345 02 06		pilot	1		
12	000 963 22 16		O-ring ISO 3601-1	1		
13	000 973 61 13	3	magnet	1	000 973 61 88	with pos. 15
13	000 973 61 88		magnet	1		associated, necessary mounting material is included!
14	000 973 61 12	3	magnet	1	000 973 61 89	with pos. 15
14	000 973 61 89		magnet	1		associated, necessary mounting material is included!
15	9 045 371 082	1	socket head screw ISO 4762	4		
16	000 973 61 56	3	magnet	1	000 973 61 86	with pos. 15
16	000 973 61 86		magnet	1		associated, necessary mounting material is included!
17	000 973 61 57	3	magnet	1	000 973 61 87	with pos. 15
17	000 973 61 87		magnet	1		associated, necessary mounting material is included!
19	7 1521 02 008		cap WN14605	1		
21	000 973 60 25	3	magnet	1	000 973 61 82	with pos. 23-25
21	000 973 61 82		magnet	1		includes related pos. 23-25

1 = Packaged quantities

2 = Restricted availability

3 = Parts being phased out

4 = not available individually

5 = see separate list

### Remote control E4 [2001\_4000/4900]

Pos.	Part-No.	I	Designation	Quantity	replaced by	Remarks
22	000 973 60 26	3	magnet	1	000 973 61 83	with pos. 23-25
22	000 973 61 83		magnet	1		includes related pos. 23-25
23	7 9150 01 590		seal	1		
24	000 975 05 08		utility plug DIN 43650	1		
25	9 045 311 080	1	socket head screw ISO 4762	4		
26	000 973 60 73	3	magnet	1	000 973 61 91	12V AMP with pos. 15
26	000 973 61 91		magnet	1		associated, necessary mounting material is included!
27	000 973 61 38	3	magnet	1	000 973 61 90	24V AMP with pos. 15
27	000 973 61 90		magnet	1		associated, necessary mounting material is included!

1 = Packaged quantities

2 = Restricted availability

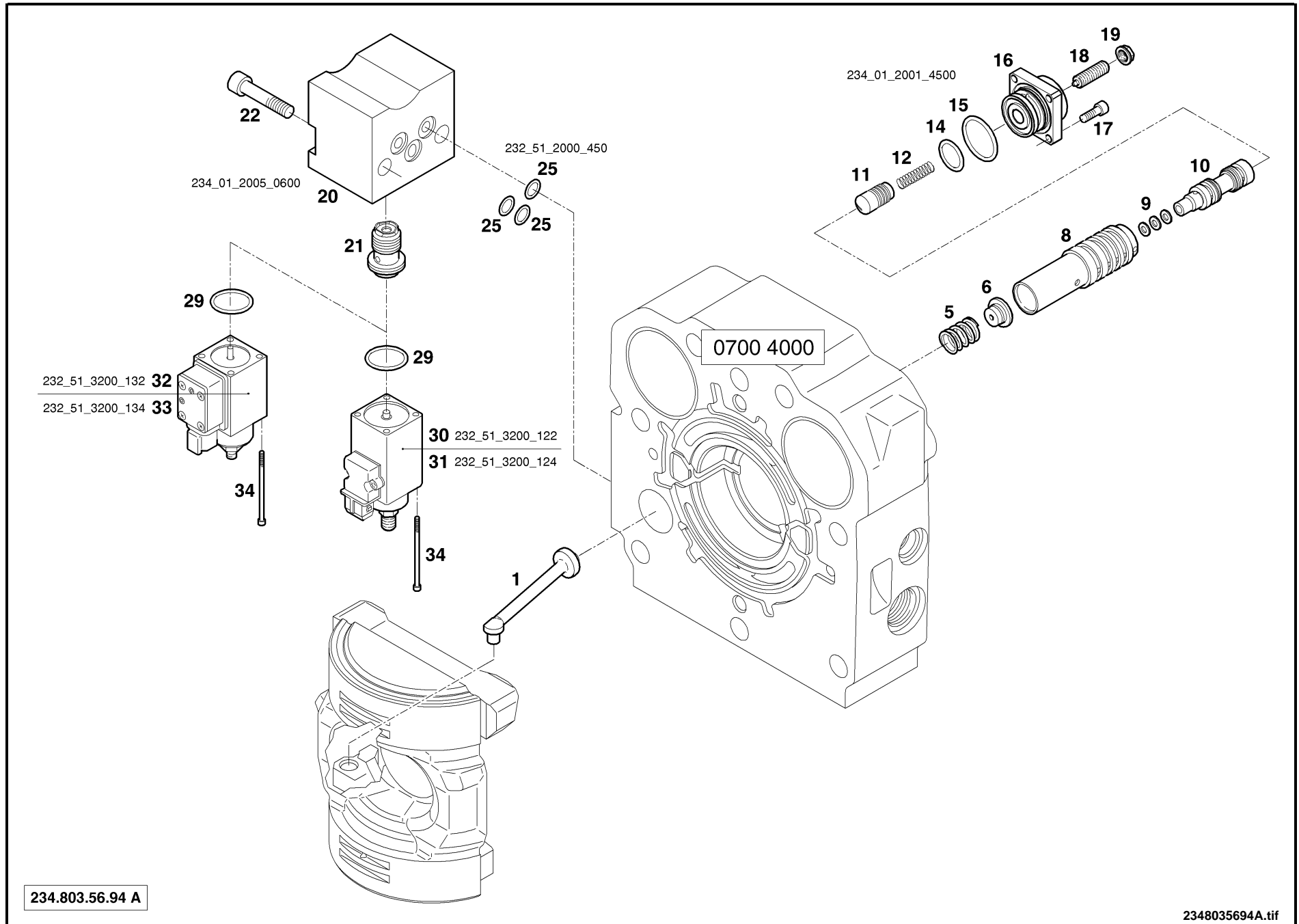
3 = Parts being phased out

4 = not available individually

5 = see separate list



# Remote control E4F [2001\_4500]



234.803.56.94 A

2348035694A.tif

## Remote control E4F [2001\_4500]

Pos.	Part-No.	I	Designation	Quantity	replaced by	Remarks
1	233 343 26 01		rod	1		
5	000 921 16 93		compression spring	1		
6	233 343 38 02		spring plate	1		
8	234 343 09 01		bush	1		
9	9 289 003 006	1	shim ring DIN 988	6		
10	234 345 02 14		pilot	1		
11	234 345 03 01		piston	1		
12	000 921 08 03		compression spring	1		
14	000 963 21 57		O-ring ISO 3601-1	1		
15	000 963 22 34		O-ring ISO 3601-1	1		
16	234 341 20 08		cover	1		
17	9 045 371 066	1	socket head screw ISO 4762	4		
18	000 903 68 48		threaded pin	1		
19	9 243 281 110	1	self locking nut WN 14302	1		
20	234 341 01 00		housing	1		
21	572 340 80 30		valve cartridge assy.	1		
22	9 045 316 195	1	socket head screw ISO 4762	2		
25	000 963 00 38		o-ring	3		
29	000 963 22 16		O-ring ISO 3601-1	1		
30	000 973 61 13	3	magnet	1	000 973 61 88	with pos. 34 12V AMP
30	000 973 61 88		magnet	1		12V AMP associated, necessary mounting material is included!
31	000 973 61 12	3	magnet	1	000 973 61 89	with pos. 34 24V AMP

1 = Packaged quantities

2 = Restricted availability

3 = Parts being phased out

4 = not available individually

5 = see separate list

### Remote control E4F [2001\_4500]

Pos.	Part-No.	I	Designation	Quantity	replaced by	Remarks
31	000 973 61 89		magnet	1		24V AMP associated, necessary mounting material is included!
32	000 973 61 56	3	magnet	1	000 973 61 86	with pos. 34 12V GERMAN
32	000 973 61 86		magnet	1		12V GERMAN associated, necessary mounting material is included!
33	000 973 61 57	3	magnet	1	000 973 61 87	with pos. 34 24V GERMAN
33	000 973 61 87		magnet	1		24V GERMAN associated, necessary mounting material is included!
34	9 045 371 082		socket head screw ISO 4762	4		

1 = Packaged quantities

2 = Restricted availability

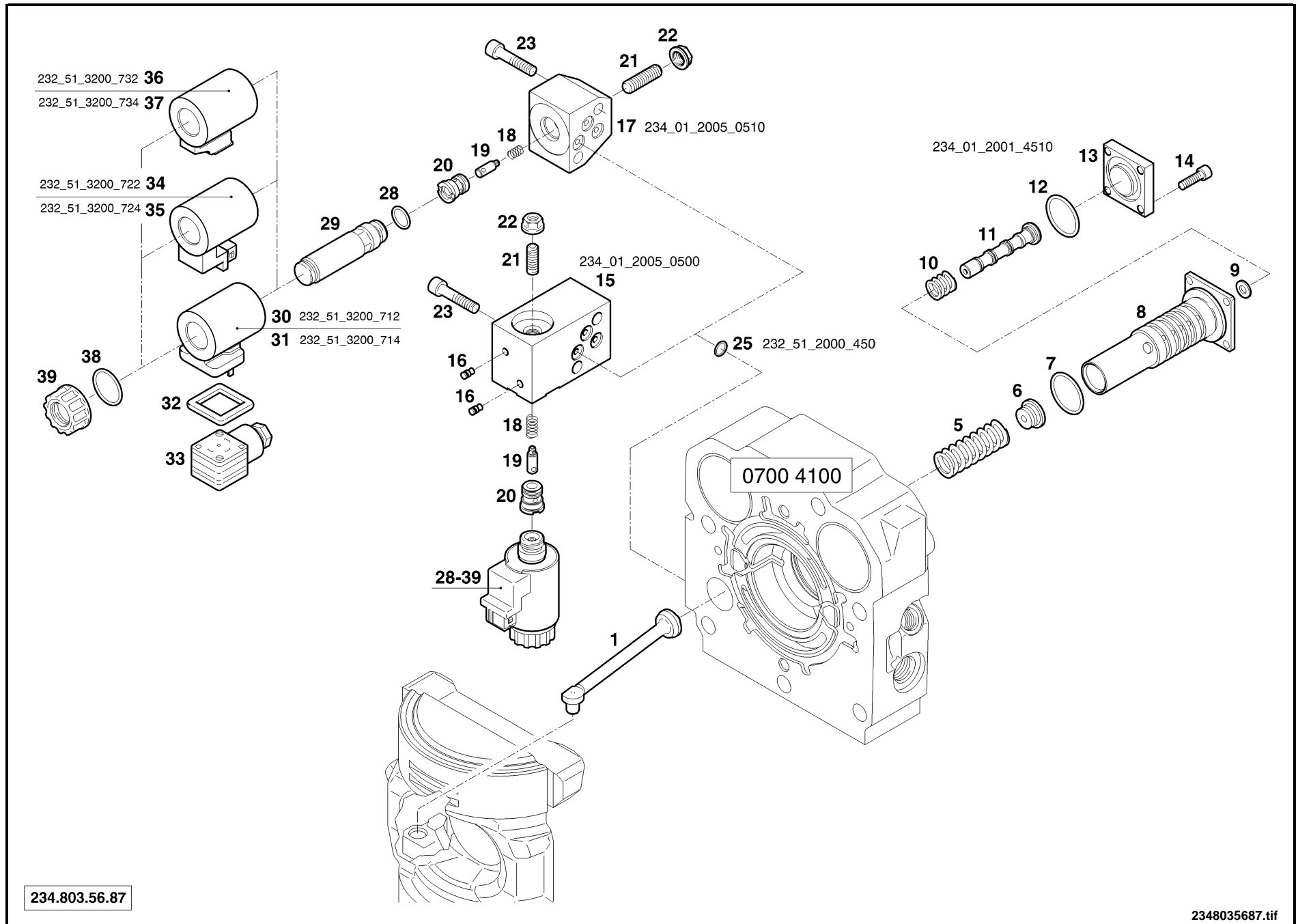
3 = Parts being phased out

4 = not available individually

5 = see separate list



# Remote control E4Fr [2001\_4510]



234.803.56.87

2348035687.tif

## Remote control E4Fr [2001\_4510]

Pos.	Part-No.	I	Designation	Quantity	replaced by	Remarks
1	233 343 26 01		rod	1		
5	000 921 14 26		compression spring	1		
6	234 343 38 05		spring plate	1		
7	000 963 02 38		O-ring	1		
8	233 343 09 02		bush	1		
9	9 289 003 014	1	support washer DIN 988	2		
10	000 921 09 42		compression spring	1		
11	232 345 02 00		pilot	1		
12	000 963 22 16		O-ring ISO 3601-1	1		
13	233 341 22 02		cover	1		
14	9 045 316 068	1	socket head screw ISO 4762	4		
15	233 341 01 04		housing	1		
16	000 951 51 27		plug	2		
17	233 341 01 01		housing	1		
18	000 921 06 42		compression spring	1		
19	679 345 03 05		valve piston	1		
20	679 345 10 05		valve sleeve	1		Loctite nr. 243 FK5
21	000 903 75 27		threaded pin	1		
22	9 243 281 134	1	self locking nut WN 14302	1		
23	9 045 316 190	1	socket head screw ISO 4762	2		
25	000 963 00 38		o-ring	3		
	685 340 57 20		magnet assy.	1		includes pos. 28,29,30,32,33,38,39 12V DIN
	685 340 57 21		magnet assy.	1		includes pos. 28,29,31,32,33,38,39 24V DIN
	685 340 57 17		magnet assy.	1		includes pos. 28,29,34,38,39 12V AMP

1 = Packaged quantities

2 = Restricted availability

3 = Parts being phased out

4 = not available individually

5 = see separate list

### Remote control E4Fr [2001\_4510]

Pos.	Part-No.	I	Designation	Quantity	replaced by	Remarks
	685 340 57 18		magnet assy.	1		includes pos. 28,29,35,38,39 24V AMP
	685 340 57 27		magnet assy.	1		includes pos. 28,29,36,38,39 12V GERMAN
	685 340 57 28		magnet assy.	1		includes pos. 28,29,37,38,39 24V GERMAN
28	000 963 21 63		O-ring ISO 3601-1	1		
29	000 973 61 30		magnet	1		
30	000 973 63 41		solenoid coil	1		12V DIN
31	000 973 63 42		solenoid coil	1		24V DIN
32	7 9150 01 590		seal	1		
33	000 975 05 08		utility plug DIN 43650	1		
34	000 973 63 09		solenoid coil	1		12V AMP
35	000 973 63 23		solenoid coil	1		24V AMP
36	000 973 63 51		solenoid coil	1		12V GERMAN
37	000 973 63 52		solenoid coil	1		24V GERMAN
38	000 963 21 49		o-ring DIN 3770	1		
39	000 904 60 63		nut	1		

1 = Packaged quantities

2 = Restricted availability

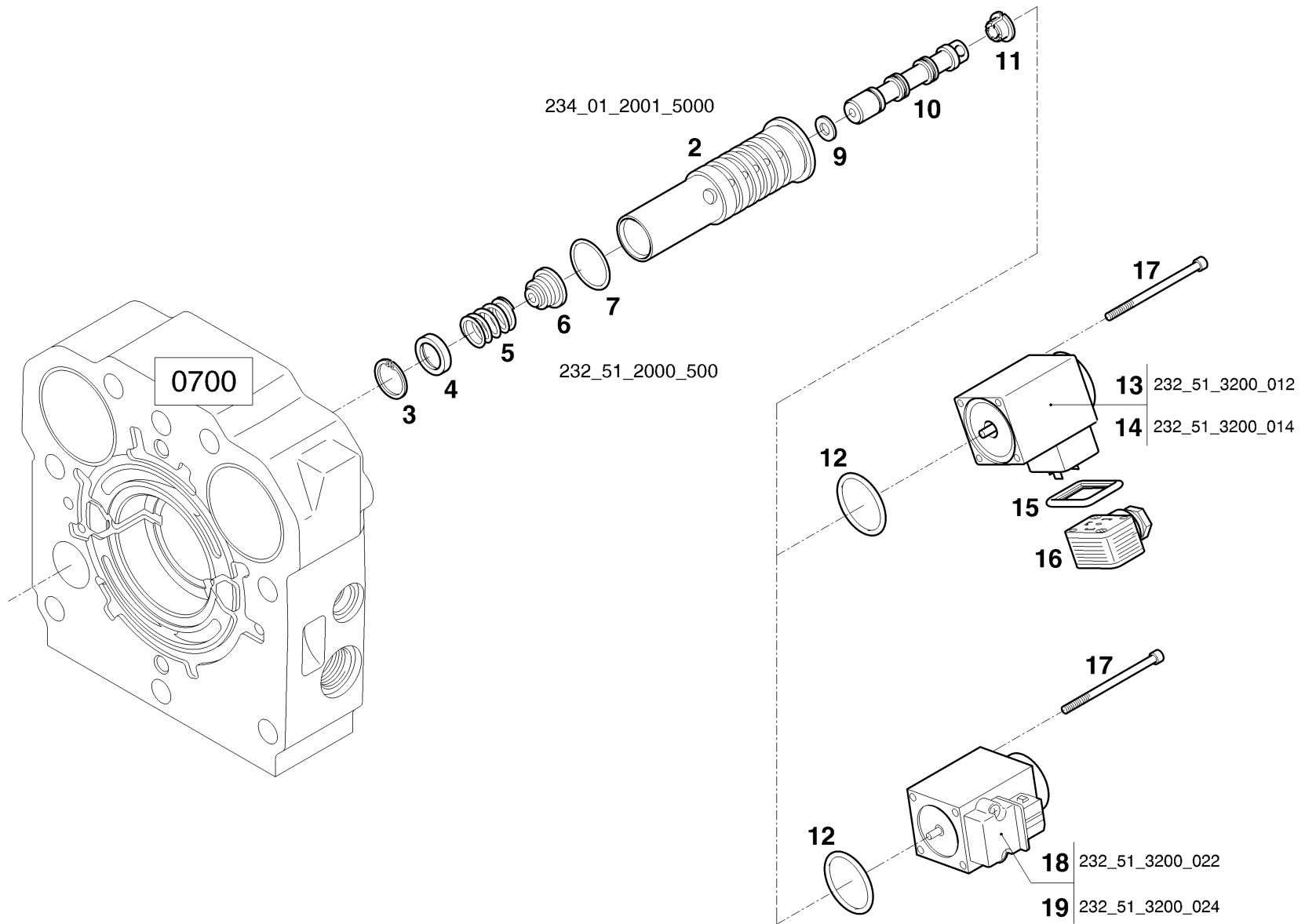
3 = Parts being phased out

4 = not available individually

5 = see separate list



# Remote control E5 [2001\_5000]



234.803.56.89

2348035689.tif

## Remote control E5 [2001\_5000]

Pos.	Part-No.	I	Designation	Quantity	replaced by	Remarks
2	234 343 09 03	3	bush	1	234 343 09 17	
2	234 343 09 17		bush	1		
3	000 907 02 03		locking ring	1		
4	234 343 38 02		spring plate	1		
5	000 921 16 17		compression spring	1		
6	234 343 38 06		spring plate	1		
7	000 963 02 38		O-ring	1		
9	9 289 003 014	1	support washer DIN 988	1		
10	234 345 02 16		pilot	1		
11	000 916 50 71		bush	1		
12	000 963 22 16		O-ring ISO 3601-1	1		
13	000 973 60 08	3	magnet	1	000 973 61 77	with pos. 15-17
13	000 973 61 77		magnet	1		includes related pos. 15-17
14	000 973 60 09	3	magnet	1	000 973 61 78	with pos. 15-17
14	000 973 61 78		magnet	1		includes related pos. 15-17
15	7 9150 01 590		seal	1		
16	000 975 05 08		utility plug DIN 43650	1		
17	9 045 311 086	1	socket head screw ISO 4762	4		
18	000 973 60 85	3	magnet	1	000 973 61 80	with pos. 17
18	000 973 61 80		magnet	1		associated, necessary mounting material is included!
19	000 973 61 01	3	magnet	1	000 973 61 81	with pos. 17
19	000 973 61 81		magnet	1		with pos. 17

1 = Packaged quantities

2 = Restricted availability

3 = Parts being phased out

4 = not available individually

5 = see separate list

09.11.2018

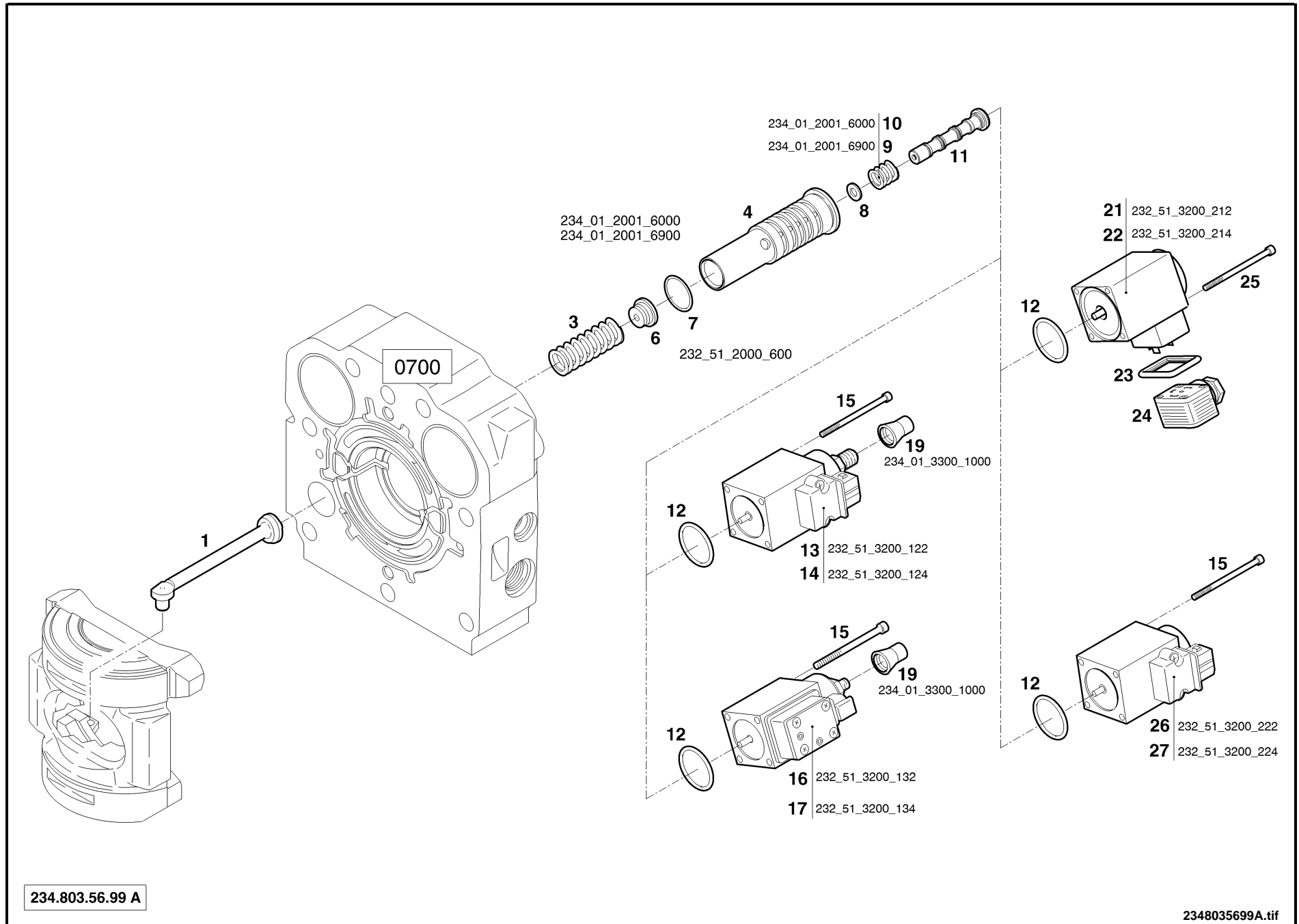
print no.234 804 59 11

00/180 /01





# Remote control E6 [2001\_6000/6900]



234.803.56.99 A

2348035699A.tif

## Remote control E6 [2001\_6000/6900]

Pos.	Part-No.	I	Designation	Quantity	replaced by	Remarks
1	234 343 26 04		rod	1		
3	000 921 12 94		compression spring	1		
4	234 343 09 04		bush	1		
6	234 343 38 05		spring plate	1		
7	000 963 02 38		O-ring	1		
8	9 289 003 014	1	support washer DIN 988	1		
9	000 921 09 42		compression spring	1		
10	000 921 10 86		compression spring	1		
11	234 345 02 06		pilot	1		
12	000 963 22 16		O-ring ISO 3601-1	1		
13	000 973 61 13	3	magnet	1	000 973 61 88	with pos. 15
13	000 973 61 88		magnet	1		associated, necessary mounting material is included!
14	000 973 61 12	3	magnet	1	000 973 61 89	with pos. 15
14	000 973 61 89		magnet	1		associated, necessary mounting material is included!
15	9 045 371 082	1	socket head screw ISO 4762	4		
16	000 973 61 56	3	magnet	1	000 973 61 86	with pos. 15
16	000 973 61 86		magnet	1		associated, necessary mounting material is included!
17	000 973 61 57	3	magnet	1	000 973 61 87	with pos. 15
17	000 973 61 87		magnet	1		associated, necessary mounting material is included!
19	7 1521 02 008		cap WN14605	1		
21	000 973 60 25	3	magnet	1	000 973 61 82	with pos. 23-25
21	000 973 61 82		magnet	1		includes related pos. 23-25

1 = Packaged quantities

2 = Restricted availability

3 = Parts being phased out

4 = not available individually

5 = see separate list

### Remote control E6 [2001\_6000/6900]

Pos.	Part-No.	I	Designation	Quantity	replaced by	Remarks
22	000 973 60 26	3	magnet	1	000 973 61 83	with pos. 23-25
22	000 973 61 83		magnet	1		includes related pos. 23-25
23	7 9150 01 590		seal	1		
24	000 975 05 08		utility plug DIN 43650	1		
25	9 045 311 080	1	socket head screw ISO 4762	4		
26	000 973 60 73	3	magnet	1	000 973 61 91	12V AMP with pos. 15
26	000 973 61 91		magnet	1		associated, necessary mounting material is included!
27	000 973 61 38	3	magnet	1	000 973 61 90	24V AMP with pos. 15
27	000 973 61 90		magnet	1		associated, necessary mounting material is included!

1 = Packaged quantities

2 = Restricted availability

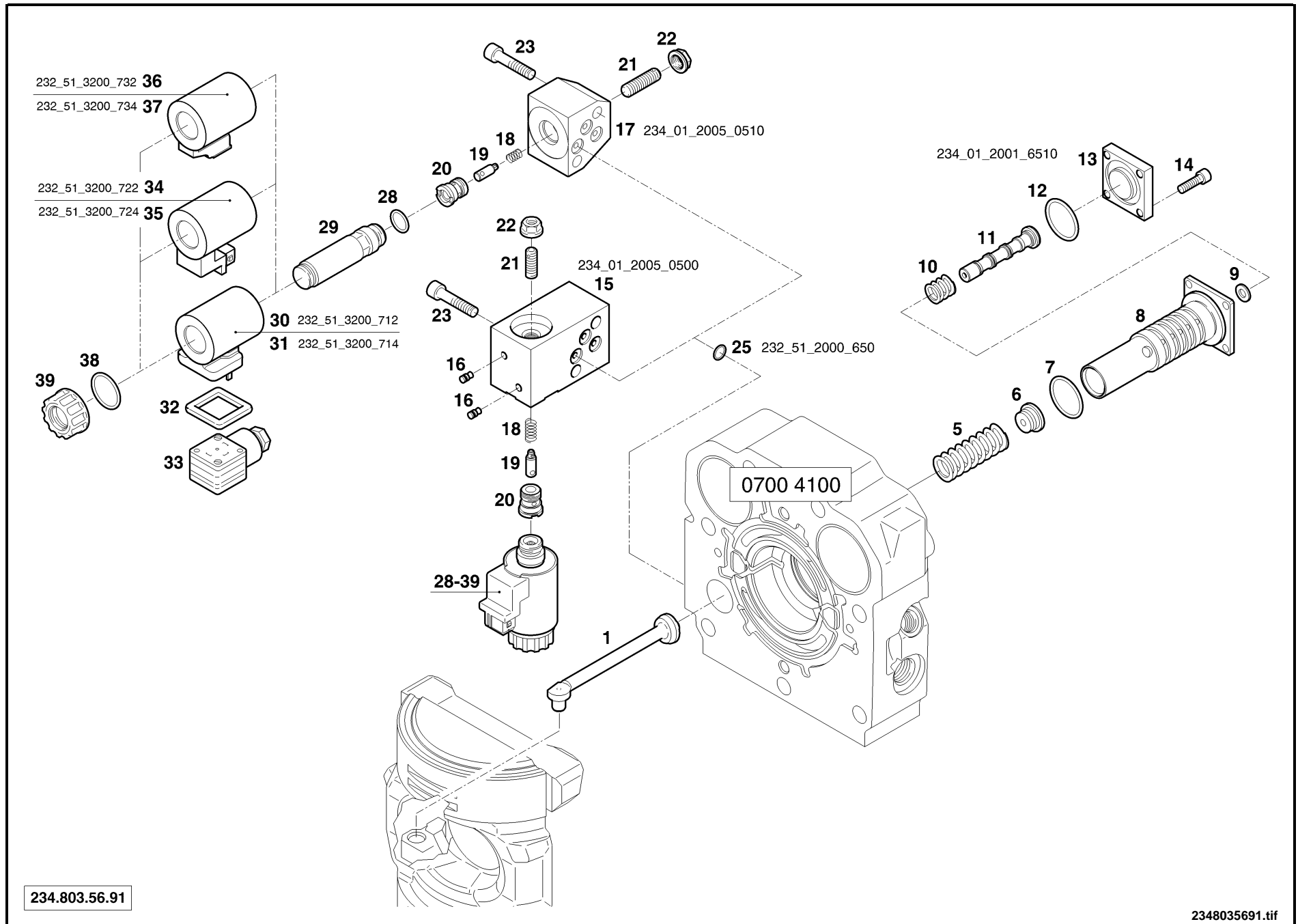
3 = Parts being phased out

4 = not available individually

5 = see separate list



# Remote control E6Fr [2001\_6510]



234.803.56.91

2348035691.tif

### Remote control E6Fr [2001\_6510]

Pos.	Part-No.	I	Designation	Quantity	replaced by	Remarks
1	234 343 26 04		rod	1		
5	000 921 14 41		compression spring	1		
6	234 343 38 05		spring plate	1		
7	000 963 02 38		O-ring	1		
8	233 343 09 02		bush	1		
9	9 289 003 014	1	support washer DIN 988	1		
10	000 921 09 42		compression spring	1		
11	232 345 02 00		pilot	1		
12	000 963 22 16		O-ring ISO 3601-1	1		
13	233 341 22 02		cover	1		
14	9 045 316 068	1	socket head screw ISO 4762	4		
15	233 341 01 04		housing	1		
16	000 951 51 27		plug	2		
17	233 341 01 01		housing	1		
18	000 921 06 42		compression spring	1		
19	679 345 03 05		valve piston	1		
20	679 345 10 05		valve sleeve	1		Loctite nr. 243 FK5
21	000 903 75 27		threaded pin	1		
22	9 243 281 134	1	self locking nut WN 14302	1		
23	9 045 316 190	1	socket head screw ISO 4762	2		
25	000 963 00 38		o-ring	3		
	685 340 57 20		magnet assy.	1		includes pos. 28,29,30,32,33,38,39 12V DIN
	685 340 57 21		magnet assy.	1		includes pos. 28,29,31,32,33,38,39 24V DIN
	685 340 57 17		magnet assy.	1		includes pos. 28,29,34,38,39 12V AMP

1 = Packaged quantities

2 = Restricted availability

3 = Parts being phased out

4 = not available individually

5 = see separate list

### Remote control E6Fr [2001\_6510]

Pos.	Part-No.	I	Designation	Quantity	replaced by	Remarks
	685 340 57 18		magnet assy.	1		includes pos. 28,29,35,38,39 24V AMP
	685 340 57 27		magnet assy.	1		includes pos. 28,29,36,38,39 12V GERMAN
	685 340 57 28		magnet assy.	1		includes pos. 28,29,37,38,39 24V GERMAN
28	000 963 21 63		O-ring ISO 3601-1	1		
29	000 973 61 30		magnet	1		
30	000 973 63 41		solenoid coil	1		12V DIN
31	000 973 63 42		solenoid coil	1		24V DIN
32	7 9150 01 590		seal	1		
33	000 975 05 08		utility plug DIN 43650	1		
34	000 973 63 09		solenoid coil	1		12V AMP
35	000 973 63 23		solenoid coil	1		24V AMP
36	000 973 63 51		solenoid coil	1		12V GERMAN
37	000 973 63 52		solenoid coil	1		24V GERMAN
38	000 963 21 49		o-ring DIN 3770	1		
39	000 904 60 63		nut	1		

1 = Packaged quantities

2 = Restricted availability

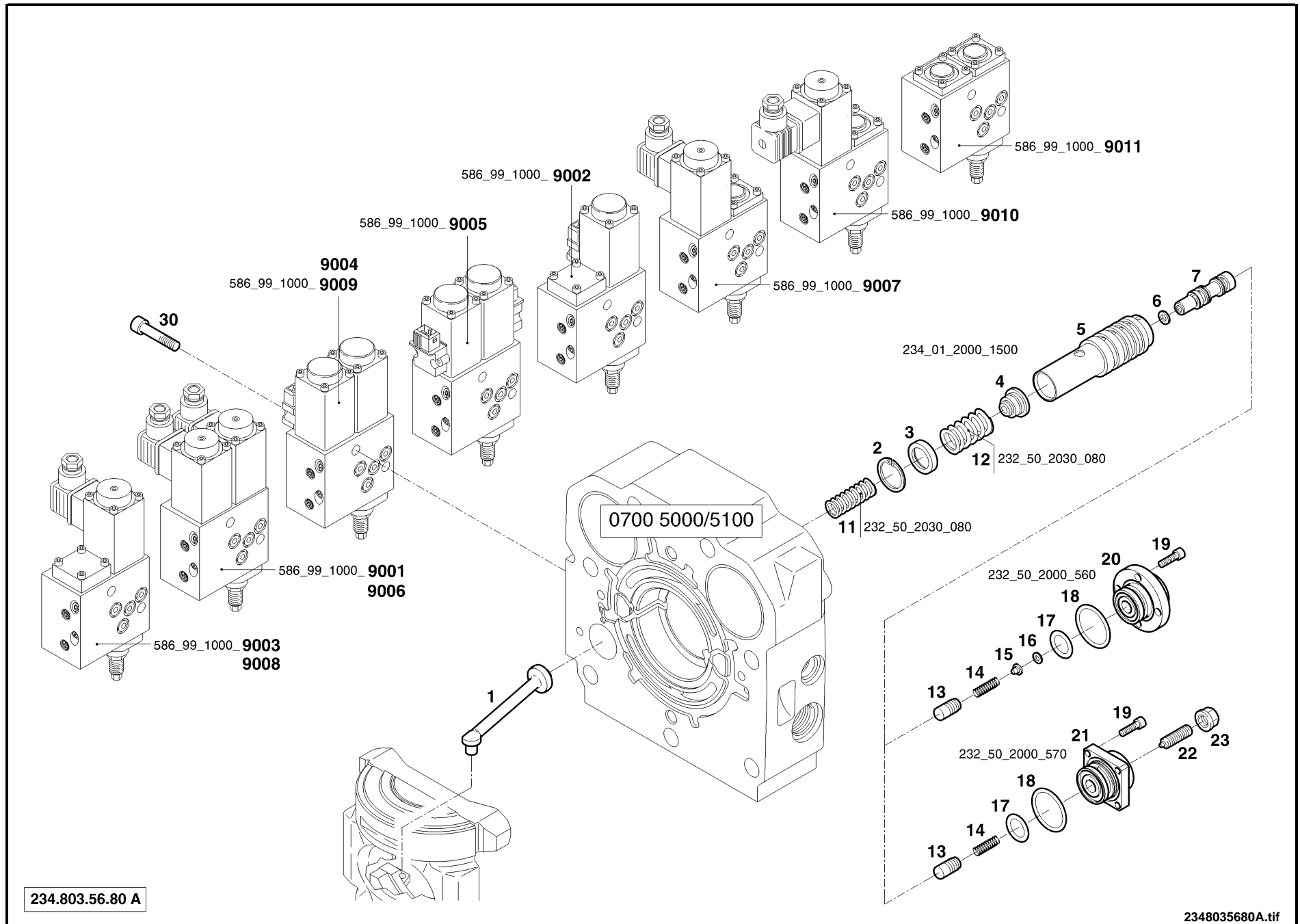
3 = Parts being phased out

4 = not available individually

5 = see separate list



# Remote control EH1P [2000\_1500]



## Remote control EH1P [2000\_1500]

Pos.	Part-No.	I	Designation	Quantity	replaced by	Remarks
1	233 343 26 01		rod	1		
2	000 907 02 03		locking ring	1		
3	234 343 38 02		spring plate	1		
4	234 343 38 06		spring plate	1		
5	234 343 09 01		bush	1		
6	9 289 003 014	1	support washer DIN 988	1		
7	234 345 02 03		pilot	1		
11	000 921 12 15		compression spring	1		
12	000 921 17 25		compression spring	1		
13	234 345 03 01		piston	1		
14	000 921 08 03		compression spring	1		
15	233 343 38 01		spring plate	1		
16	9 289 003 003	1	shim ring DIN 988	a.req.		
16	9 289 003 006	1	shim ring DIN 988	a.req.		
17	000 963 21 57		O-ring ISO 3601-1	1		
18	000 963 22 34		O-ring ISO 3601-1	1		
19	9 045 371 066	1	socket head screw ISO 4762	4		
20	234 341 20 10		cover	1		
21	234 341 20 08		cover	1		
22	000 903 68 48		threaded pin	1		
23	9 243 281 110	1	self locking nut WN 14302	1		
30	9 045 348 186	1	socket head screw ISO 4762	2		
9001	586 340 07 04		regulator assy.	1		
9002	586 340 07 13		control assy.	1		
9003	586 340 07 20		pressure regulator assy.	1		
9004	586 340 07 21		control assy.	1		
9005	586 340 07 24		control assy.	1		

1 = Packaged quantities

2 = Restricted availability

3 = Parts being phased out

4 = not available individually

5 = see separate list

### Remote control EH1P [2000\_1500]

Pos.	Part-No.	I	Designation	Quantity	replaced by	Remarks
9006	586 340 07 26		control assy.	1		
9007	586 340 07 31		regulation assy.	1		
9008	586 340 07 46		control assy.	1		
9009	586 340 07 47		control assy.	1		
9010	586 340 07 55		pressure regulator assy.	1		
9011	586 340 07 56		control assy.	1		

1 = Packaged quantities

2 = Restricted availability

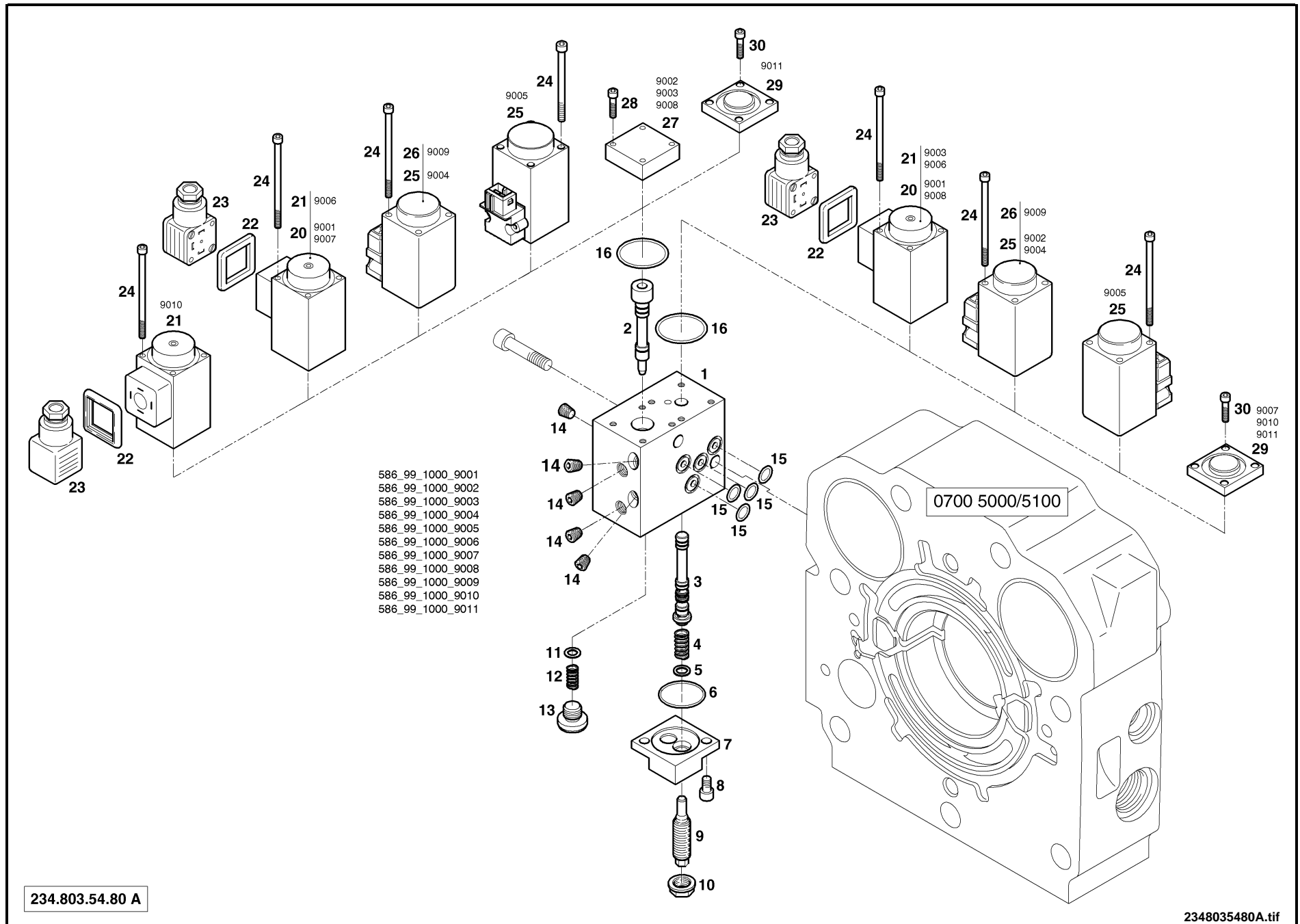
3 = Parts being phased out

4 = not available individually

5 = see separate list



# Regulator P [586\_99\_1000]



234.803.54.80 A

2348035480A.tif

## Regulator P [586\_99\_1000]

Pos.	Part-No.	I	Designation	Quantity	replaced by	Remarks
	586 340 07 04		regulator assy.	1		includes pos. 1-16,20,22-24 586_99_1000_9001
	586 340 07 13		control assy.	1		includes pos. 1-16,24,25,27,28 586_99_1000_9002
	586 340 07 20		pressure regulator assy.	1		includes pos. 1-16,21-24,27-28 586_99_1000_9003
	586 340 07 21		control assy.	1		includes pos. 1-16,24,25 586_99_1000_9004
	586 340 07 24		control assy.	1		includes pos. 1-16,24,25 586_99_1000_9005
	586 340 07 26		control assy.	1		includes pos. 1-16,21-24 586_99_1000_9006
	586 340 07 31		regulation assy.	1		includes pos. 1-16,20,22-24,29,30 586_99_1000_9007
	586 340 07 46		control assy.	1		includes pos. 1-16,20,22-24,27,28 586_99_1000_9008
	586 340 07 47		control assy.	1		includes pos. 1-16,24,26 586_99_1000_9009
	586 340 07 55		pressure regulator assy.	1		includes pos. 1-16,21-24,29,30 586_99_1000_9010
	586 340 07 56		control assy.	1		includes pos. 1-16,29,30 586_99_1000_9011
	-----	4	housing assy.	1		includes pos. 1-3
1	-----	4	housing	1		
2	-----	4	piston	1		
3	-----	4	pilot	1		
4	000 921 17 02		compression spring	1		
5	000 914 07 03		washer	1		
6	000 963 02 38		O-ring	1		
7	586 341 20 02		cover	1		
8	9 045 316 126	1	socket head screw ISO 4762	2		

1 = Packaged quantities

2 = Restricted availability

3 = Parts being phased out

4 = not available individually

5 = see separate list

## Regulator P [586\_99\_1000]

Pos.	Part-No.	I	Designation	Quantity	replaced by	Remarks
9	586 343 24 03		threaded pin	1		
10	9 243 281 134	1	self locking nut WN 14302	1		
11	9 289 003 021	1	shim ring DIN 988	1		
12	000 921 10 01		compression spring	1		
13	000 952 40 27		screw plug	1		
14	000 903 31 95		screw plug	6		
15	000 963 21 14		O-ring	4		
16	000 963 22 16		O-ring ISO 3601-1	2		
20	000 973 60 08	3	magnet	1 / 2	000 973 61 77	with pos. 22-24
20	000 973 61 77		magnet	1 / 2		includes related pos. 22-24
21	000 973 60 09	3	magnet	1 / 2	000 973 61 78	with pos. 22-24
21	000 973 61 78		magnet	1 / 2		includes related pos. 22-24
22	7 9150 01 590		seal	1 / 2		
23	000 975 05 08		utility plug DIN 43650	1 / 2		
24	9 045 311 086	1	socket head screw ISO 4762	4 / 8		
25	000 973 60 85	3	magnet	1 / 2	000 973 61 80	with pos. 24
25	000 973 61 80		magnet	1 / 2		associated, necessary mounting material is included!
26	000 973 61 01	3	magnet	2	000 973 61 81	with pos. 24
26	000 973 61 81		magnet	2		with pos. 24
27	586 341 20 08		cover	1		
28	9 045 371 066	1	socket head screw ISO 4762	4	9 045 316 066	
28	9 045 316 066	1	socket head screw ISO 4762	4		
29	233 341 22 02		cover	1 / 2		
30	9 045 316 066	1	socket head screw ISO 4762	4 / 8		

1 = Packaged quantities

2 = Restricted availability

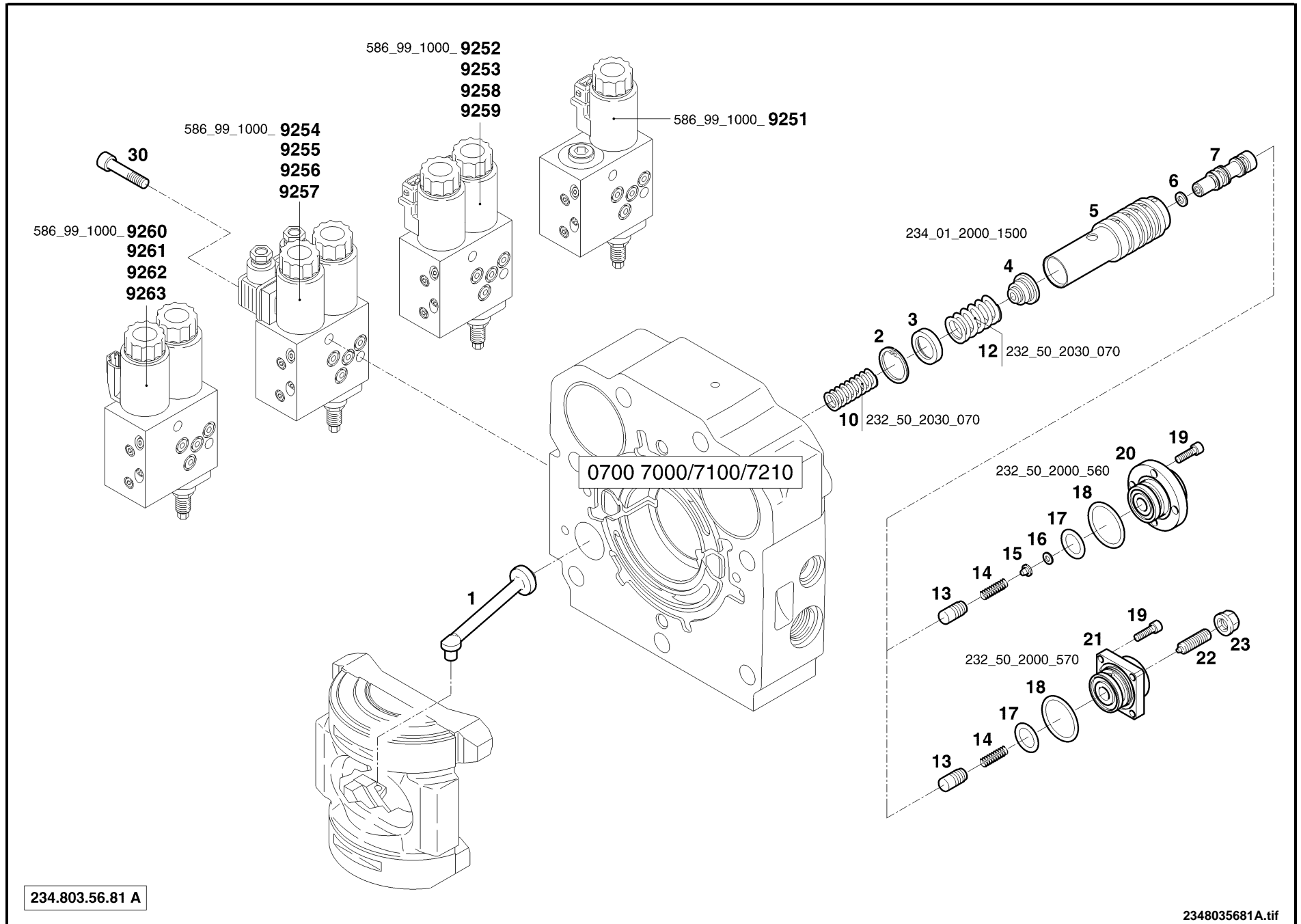
3 = Parts being phased out

4 = not available individually

5 = see separate list



# Remote control EH1P-CA [2000\_1500]



234.803.56.81 A

2348035681A.tif

## Remote control EH1P-CA [2000\_1500]

Pos.	Part-No.	I	Designation	Quantity	replaced by	Remarks
1	233 343 26 01		rod	1		
2	000 907 02 03		locking ring	1		
3	234 343 38 02		spring plate	1		
4	234 343 38 06		spring plate	1		
5	234 343 09 01		bush	1		
6	9 289 003 014	1	support washer DIN 988	1		
7	234 345 02 03		pilot	1		
10	000 921 11 45		compression spring	1		
12	000 921 17 25		compression spring	1		
13	234 345 03 01		piston	1		
14	000 921 08 03		compression spring	1		
15	233 343 38 01		spring plate	1		
16	9 289 003 003	1	shim ring DIN 988	a.req.		
16	9 289 003 006	1	shim ring DIN 988	a.req.		
17	000 963 21 57		O-ring ISO 3601-1	1		
18	000 963 22 34		O-ring ISO 3601-1	1		
19	9 045 371 066	1	socket head screw ISO 4762	4		
20	234 341 20 10		cover	1		
21	234 341 20 08		cover	1		
22	000 903 68 48		threaded pin	1		
23	9 243 281 110	1	self locking nut WN 14302	1		
30	9 045 348 186	1	socket head screw ISO 4762	2		
9251	586 340 07 63		control assy.	1		
9252	586 340 07 48		control assy.	1		
9253	586 340 07 50		pressure regulator assy.	1		
9254	586 340 07 53		pressure regulator assy.	1		
9255	586 340 07 57		control assy.	1		

1 = Packaged quantities

2 = Restricted availability

3 = Parts being phased out

4 = not available individually

5 = see separate list

### Remote control EH1P-CA [2000\_1500]

Pos.	Part-No.	I	Designation	Quantity	replaced by	Remarks
9256	586 340 07 58		control assy.	1		
9257	586 340 07 59		control assy.	1		
9258	586 340 07 61		control assy.	1		
9259	586 340 07 62		control assy.	1		
9260	586 340 07 68		control assy.	1		
9261	586 340 07 69		control assy.	1		
9262	586 340 07 66		control assy.	1		
9263	586 340 07 67		control assy.	1		

1 = Packaged quantities

2 = Restricted availability

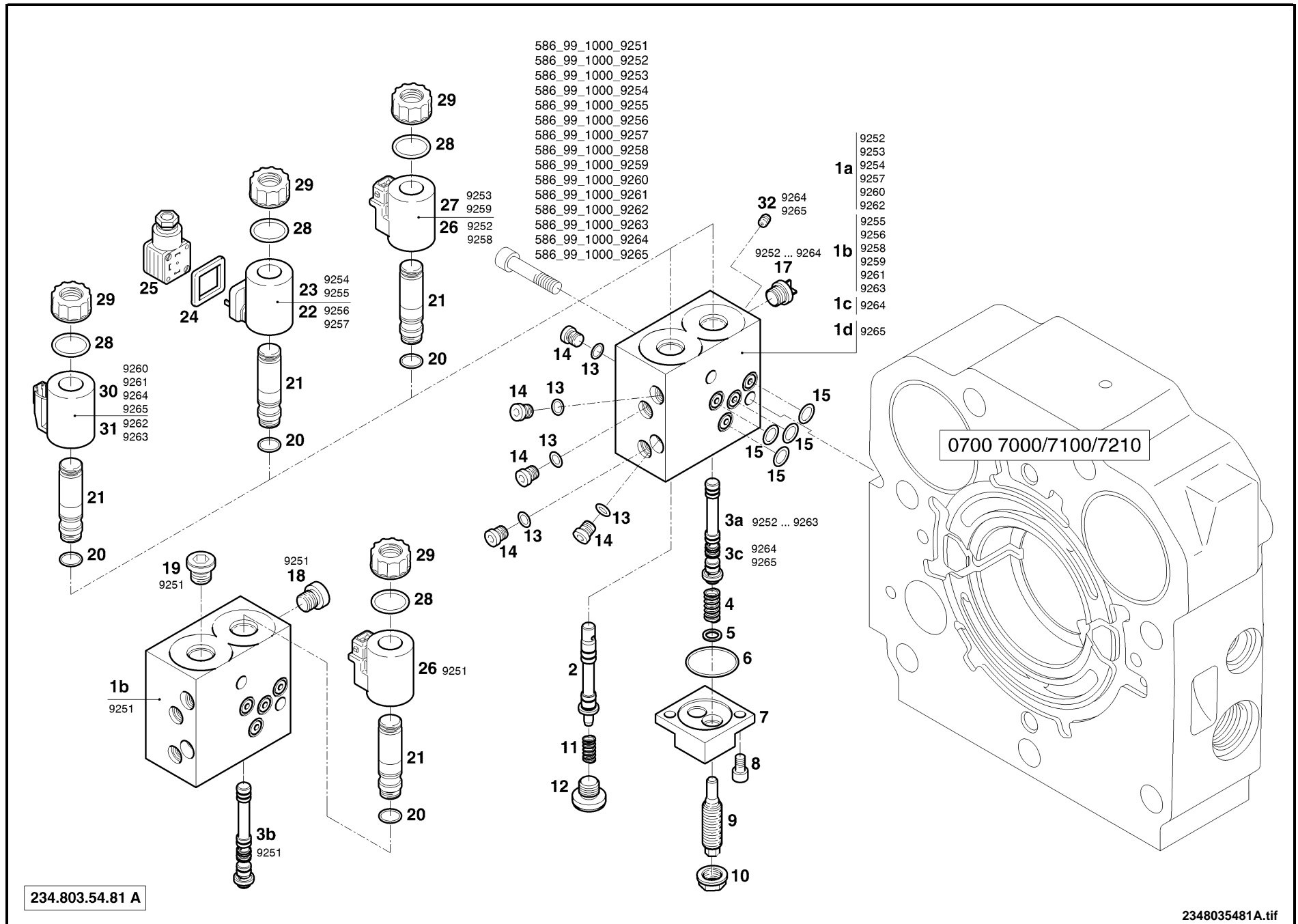
3 = Parts being phased out

4 = not available individually

5 = see separate list



# Regulator P/CA [586\_99\_1000]



**Regulator P/CA [586\_99\_1000]**

Pos.	Part-No.	I	Designation	Quantity	replaced by	Remarks
	586 340 07 63		control assy.			includes pos. 1b,2,3b,4-15,18,19, 20,21,26,28,29 586_99_1000_9251
	586 340 07 48		control assy.	1		includes pos. 1a,2,3a,4-17, 20,21,26,28,29 586_99_1000_9252
	586 340 07 50		pressure regulator assy.	1		includes pos. 1a,2,3a,4-17, 20,21,27,28,29 586_99_1000_9253
	586 340 07 53		pressure regulator assy.	1		includes pos. 1a,2,3a,4-17, 20,21,23,24,25,28,29 586_99_1000_9254
	586 340 07 57		control assy.	1		includes pos. 1b,2,3a,4-17, 20,21,23,24,25,28,29 586_99_1000_9255
	586 340 07 58		control assy.	1		includes pos. 1b,2,3a,4-17, 20,21,22,24,25,28,29 586_99_1000_9256
	586 340 07 59		control assy.	1		includes pos. 1a,2,3a,4-17, 20,21,22,24,25,28,29 586_99_1000_9257
	586 340 07 61		control assy.	1		includes pos. 1b,2,3a,4-17, 20,21,26,28,29 586_99_1000_9258
	586 340 07 62		control assy.	1		includes pos. 1b,2,3a,4-17, 20,21,27,28,29 586_99_1000_9259
	586 340 07 68		control assy.	1		includes pos. 1a,2,3a,4-17, 20,21,28,29,30 586_99_1000_9260
	586 340 07 69		control assy.	1		includes pos. 1b,2,3a,4-17, 20,21,28,29,30 586_99_1000_9261
	586 340 07 66		control assy.	1		includes pos. 1a,2,3a,4-17, 20,21,28,29,31 586_99_1000_9262

1 = Packaged quantities

2 = Restricted availability

3 = Parts being phased out

4 = not available individually

5 = see separate list

**Regulator P/CA [586\_99\_1000]**

Pos.	Part-No.	I	Designation	Quantity	replaced by	Remarks
	586 340 07 67		control assy.	1		includes pos. 1b,2,3a,4-17, 20,21,28,29,31 586_99_1000_9263
	586 340 07 73		regulation assy.	1		includes pos. 1c,2,3c,4-17, 20,21,28-30,32 586_99_1000_9264
	586 340 07 74		regulation assy.	1		includes pos. 1d,2,3c,4-17, 20,21,28-30,32 586_99_1000_9265
	-----	4	housing assy.	1		includes pos. 1a,2,3a
	-----	4	housing assy.	1		includes pos. 1b,2,3a
	-----	4	housing assy.	1		includes pos. 1b,2,3b
	-----	4	housing assy.	1		includes pos. 1c,2,3c
	-----	4	housing assy.	1		includes pos. 1d,2,3c
1a	-----	4	housing	1		
1b	-----	4	housing	1		
1c	-----	4	housing	1		
1d	-----	4	housing	1		
2	-----	4	piston	1		
3a	-----	4	pilot	1		
3b	-----	4	pilot	1		
3c	-----	4	pilot	1		
4	000 921 17 02		compression spring	1		
5	000 914 07 03		washer	1		
6	000 963 02 38		O-ring	1		
7	586 341 20 02		cover	1		
8	9 045 316 126	1	socket head screw ISO 4762	2		
9	586 343 24 03		threaded pin	1		
10	9 243 281 134	1	self locking nut WN 14302	1		

1 = Packaged quantities

2 = Restricted availability

3 = Parts being phased out

4 = not available individually

5 = see separate list

**Regulator P/CA [586\_99\_1000]**

Pos.	Part-No.	I	Designation	Quantity	replaced by	Remarks
11	000 921 10 01		compression spring	1		
12	000 952 40 27		screw plug	1		
13	000 963 00 29		O-ring ISO 8434-1	7		
14	000 952 40 46		screw plug	7		with pos. 13
15	000 963 21 14		O-ring	4		
17	000 962 01 77		screw plug WN 14142	1		
18	000 952 40 20		screw plug ISO 6149-4	1		
19	000 952 40 63		screw plug	1		
	685 340 57 16		magnet assy.	2		includes pos. 20,21,22,24,25,28,29
	685 340 57 15		magnet assy.	2		includes pos. 20,21,23,24,25,28,29
	685 340 57 01		magnet assy.	1 / 2		includes pos. 20,21,26,28,29
	685 340 57 19		magnet assy.	2		includes pos. 20,21,27,28,29
	685 340 57 23		magnet assy.	2		includes pos. 20,21,28,29,30
	685 340 57 24		magnet assy.	2		includes pos. 20,21,28,29,31
20	000 963 21 63		O-ring ISO 3601-1	1 / 2		
21	000 973 61 17		magnet	1 / 2		
22	000 973 63 25		solenoid coil	2		
23	000 973 63 26		solenoid coil	2		
24	7 9150 01 590		seal	2		
25	000 975 05 08		utility plug DIN 43650	2		
26	000 973 63 01		solenoid coil	1 / 2		
27	000 973 63 03		solenoid coil	2		
28	000 963 21 49		o-ring DIN 3770	1 / 2		
29	000 904 60 63		nut	1 / 2		
30	000 973 63 53		solenoid coil	2		
31	000 973 63 54		solenoid coil	2		
32	000 944 55 48		nozzle WN 42775	1		

1 = Packaged quantities

2 = Restricted availability

3 = Parts being phased out

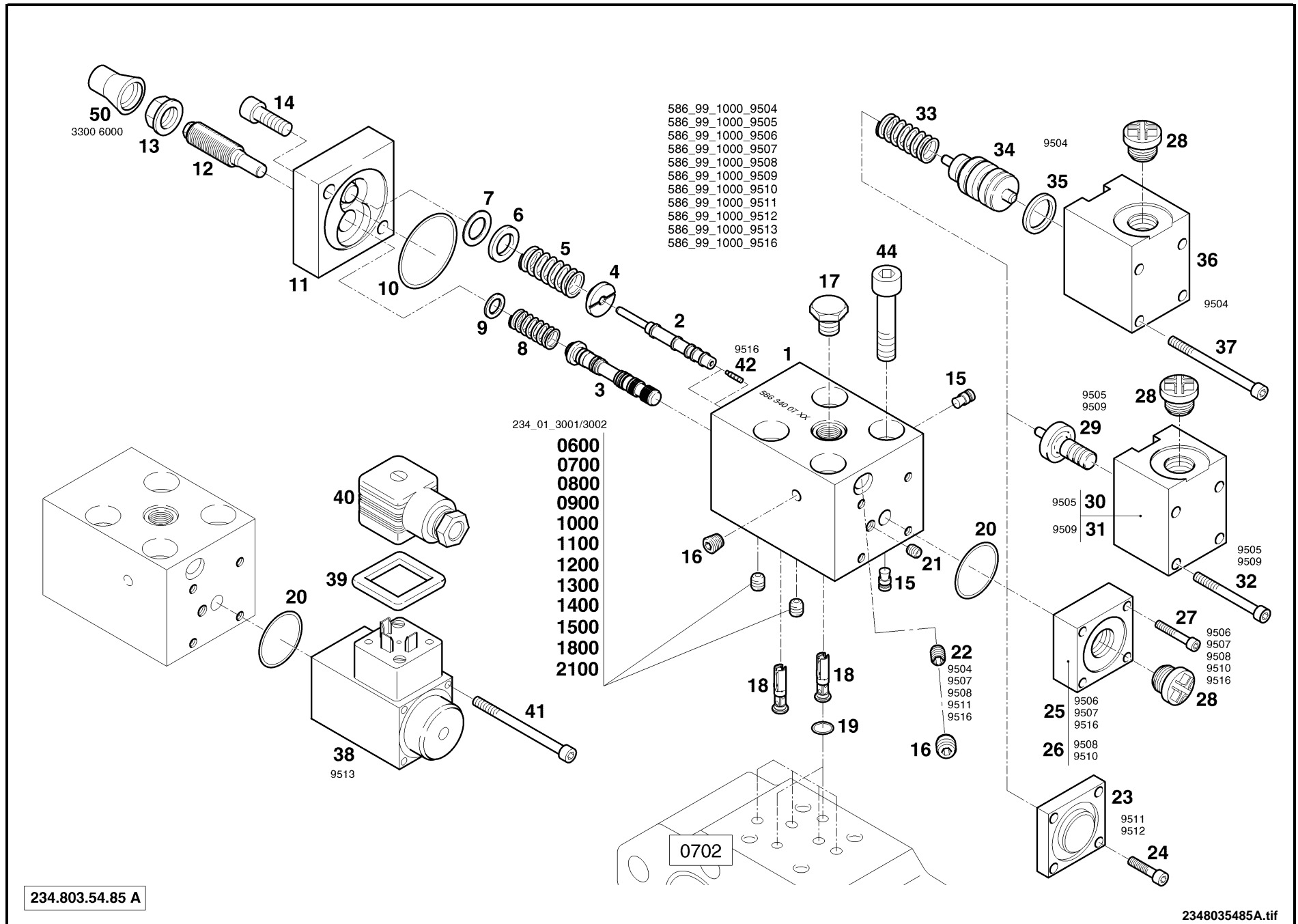
4 = not available individually

5 = see separate list





# Pressure regulator with Vmax-control [586\_99\_1000]



**Pressure regulator with Vmax-control [586\_99\_1000]**

Pos.	Part-No.	I	Designation	Quantity	replaced by	Remarks
	586 340 07 54		control assy.	1		includes pos. 1-21,23,24 586_99_1000_9512
	586 340 07 52		control assy.	1		includes pos. 1-22,23,24 586_99_1000_9511
	586 340 07 39		control assy.	1		includes pos. 1-21,25,27,28 586_99_1000_9506
	586 340 07 40		control assy.	1		includes pos. 1-22,25,27,28 586_99_1000_9507
	586 340 07 43		pressure regulator assy.	1		includes pos. 1-21,26,27,28 586_99_1000_9510
	586 340 07 41		control assy.	1		includes pos. 1-22,26,27,28 586_99_1000_9508
	586 340 07 38		pressure regulator assy.	1		includes pos. 1-21,28,29,30,32 586_99_1000_9505
	586 340 07 42		control assy.	1		includes pos. 1-21,28,29,31,32 586_99_1000_9509
	586 340 07 37		control assy.	1		includes pos. 1-22,28,33-37 586_99_1000_9504
	586 340 07 60		control assy.	1		includes pos. 1-21,38-41 586_99_1000_9513
	586 340 07 70		control assy.	1		includes pos. 1-22,25,27,28,42 586_99_1000_9516
	-----	4	housing assy.	1		includes pos. 1-3 586_99_1000_9504...9513
	-----	4	housing assy.	1		includes pos. 1-3 586_99_1000_9516
1	-----	4	housing	1		
2	-----	4	piston	1		586_99_1000_9504...9513
2	-----	4	piston	1		586_99_1000_9516
3	-----	4	pilot	1		
4	586 343 38 02		spring plate	1		

1 = Packaged quantities

2 = Restricted availability

3 = Parts being phased out

4 = not available individually

5 = see separate list

**Pressure regulator with Vmax-control [586\_99\_1000]**

Pos.	Part-No.	I	Designation	Quantity	replaced by	Remarks
5	000 921 28 18		compression spring	1		586_99_1000_9504...9513
5	000 921 19 37		compression spring	1		586_99_1000_9516
6	9 289 003 083	1	shim ring DIN 988	1		
7	9 289 003 075	1	shim ring DIN 988	1		
8	000 921 17 02		compression spring	1		
9	000 914 07 03		washer	1		
10	000 963 23 18		O-ring ISO 3601-1	1		
11	586 341 20 07		cover	1		
12	586 343 24 03		threaded pin	1		
13	9 243 281 134	1	self locking nut WN 14302	1		
14	9 045 316 128	1	socket head screw ISO 4762	2		
15	000 951 51 27		plug	2		
16	000 903 31 95		screw plug	2		
17	9 148 010 134	1	screw plug WN 14141	1		
18	654 340 67 09		non-return valve assy.	2		
19	000 963 21 14		O-ring	6		
20	000 963 22 16		O-ring ISO 3601-1	1		
21	000 903 70 69		nozzle WN 42775	1		
22	9 133 339 091	1	threaded pin DIN 913	1		
23	233 341 22 02		cover	1		
24	9 045 316 066	1	socket head screw ISO 4762	4		
25	586 343 35 00		flange	1		
26	586 343 35 01		flange	1		
27	9 045 341 071	1	socket head screw ISO 4762	4		
28	000 962 01 77		screw plug WN 14142	1		
29	586 345 03 00		valve piston	1		
30	586 341 01 00		housing	1		

1 = Packaged quantities

2 = Restricted availability

3 = Parts being phased out

4 = not available individually

5 = see separate list

**Pressure regulator with Vmax-control [586\_99\_1000]**

Pos.	Part-No.	I	Designation	Quantity	replaced by	Remarks
31	586 341 01 02		housing	1		
32	9 045 341 077	1	socket-head screw ISO 4762	4		
33	000 921 10 19		compression spring	1		
34	586 345 03 01		valve piston	1		
35	000 962 06 21		quad ring	1		
36	586 341 01 01		housing	1		
37	9 045 341 079	1	socket head screw ISO 4762	4		
38	000 973 60 09	3	magnet	1	000 973 61 78	with pos. 39-41
38	000 973 61 78		magnet	1		includes related pos. 39-41
39	7 9150 01 590		seal	1		
40	000 975 05 08		utility plug DIN 43650	1		
41	9 045 311 086	1	socket head screw ISO 4762	4		
42	586 345 04 17		piston	1		
44	9 045 348 186	1	socket head screw ISO 4762	4		
50	7 1521 02 020		cap WN 14605	1		
	TC_234_01_3001/2		Nozzle for influencing time			
0600	000 903 70 05		nozzle WN 42775	2		nozzle for influencing time
0700	000 903 70 52		nozzle. WN 42775	2		nozzle for influencing time
0800	000 903 70 47		nozzle WN 42775	2		nozzle for influencing time
0900	000 903 70 33		nozzle WN 42775	2		nozzle for influencing time
1000	000 903 70 45		orifice WN 42775	2		nozzle for influencing time
1100	000 903 70 26		nozzle WN 42775	2		nozzle for influencing time
1200	000 903 70 50		nozzle WN 42775	2		nozzle for influencing time
1300	000 903 75 15		orifice WN 42775	2		nozzle for influencing time
1400	000 903 70 74		nozzle WN 42775	2		nozzle for influencing time
1500	000 903 70 46		nozzle WN 42775	2		nozzle for influencing time
1800	000 903 75 11		orifice	2		nozzle for influencing time

1 = Packaged quantities

2 = Restricted availability

3 = Parts being phased out

4 = not available individually

5 = see separate list

**Pressure regulator with Vmax-control [586\_99\_1000]**

Pos.	Part-No.	I	Designation	Quantity	replaced by	Remarks
2100	000 903 75 10		nozzle WN 42775	2		nozzle for influencing time

1 = Packaged quantities

2 = Restricted availability

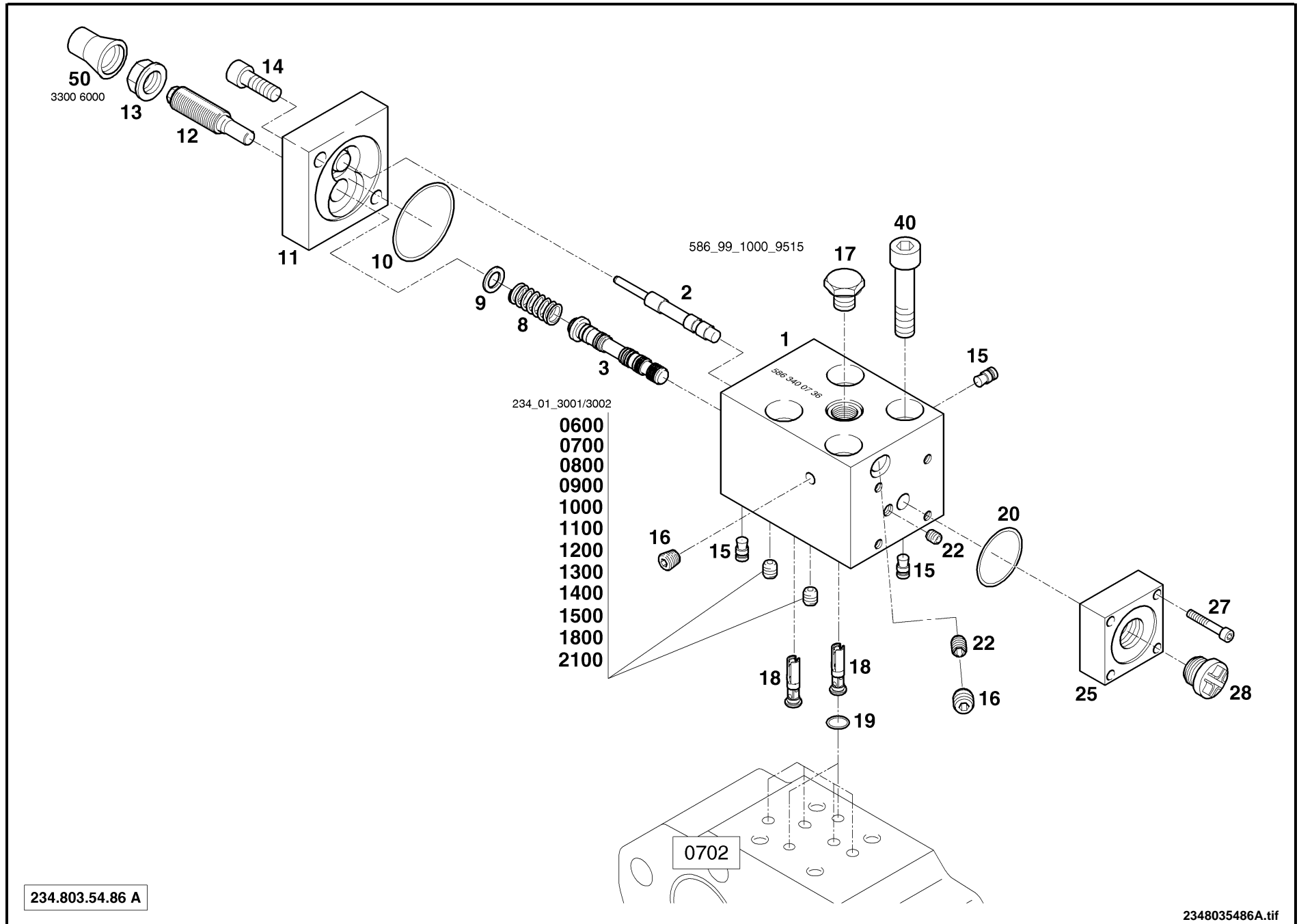
3 = Parts being phased out

4 = not available individually

5 = see separate list



# Pressure regulator with Vmin-control [586\_99\_1000]



**Pressure regulator with Vmin-control [586\_99\_1000]**

Pos.	Part-No.	I	Designation	Quantity	replaced by	Remarks
	586 340 07 36		control assy.	1		includes pos. 1-3,8-20,22,25,27,28 586_99_1000_9515
	-----	4	housing assy.	1		includes pos. 1 and 3
1	-----	4	housing	1		
2	586 345 04 12		piston	1		
3	-----	4	pilot	1		
8	000 921 17 02		compression spring	1		
9	000 914 07 03		washer	1		
10	000 963 23 18		O-ring ISO 3601-1	1		
11	586 341 20 07		cover	1		
12	586 343 24 03		threaded pin	1		
13	9 243 281 134	1	self locking nut WN 14302	1		
14	9 045 316 128	1	socket head screw ISO 4762	2		
15	000 951 51 27		plug	3		
16	000 903 31 95		screw plug	2		
17	9 148 010 134	1	screw plug WN 14141	1		
18	654 340 67 09		non-return valve assy.	2		
19	000 963 21 14		O-ring	6		
20	000 963 22 16		O-ring ISO 3601-1	1		
22	9 133 339 091	1	threaded pin DIN 913	2		
25	586 343 35 00		flange	1		
27	9 045 341 071	1	socket head screw ISO 4762	4		
28	000 962 01 77		screw plug WN 14142	1		
40	9 045 348 186	1	socket head screw ISO 4762	4		
50	7 1521 02 020		cap WN 14605	1		
	TC_234_01_3001/2		Nozzle for influencing time			

1 = Packaged quantities

2 = Restricted availability

3 = Parts being phased out

4 = not available individually

5 = see separate list

**Pressure regulator with Vmin-control [586\_99\_1000]**

Pos.	Part-No.	I	Designation	Quantity	replaced by	Remarks
0600	000 903 70 05		nozzle WN 42775	2		nozzle for influencing time
0700	000 903 70 52		nozzle. WN 42775	2		nozzle for influencing time
0800	000 903 70 47		nozzle WN 42775	2		nozzle for influencing time
0900	000 903 70 33		nozzle WN 42775	2		nozzle for influencing time
1000	000 903 70 45		orifice WN 42775	2		nozzle for influencing time
1100	000 903 70 26		nozzle WN 42775	2		nozzle for influencing time
1200	000 903 70 50		nozzle WN 42775	2		nozzle for influencing time
1300	000 903 75 15		orifice WN 42775	2		nozzle for influencing time
1400	000 903 70 74		nozzle WN 42775	2		nozzle for influencing time
1500	000 903 70 46		nozzle WN 42775	2		nozzle for influencing time
1800	000 903 75 11		orifice	2		nozzle for influencing time
2100	000 903 75 10		nozzle WN 42775	2		nozzle for influencing time

1 = Packaged quantities

2 = Restricted availability

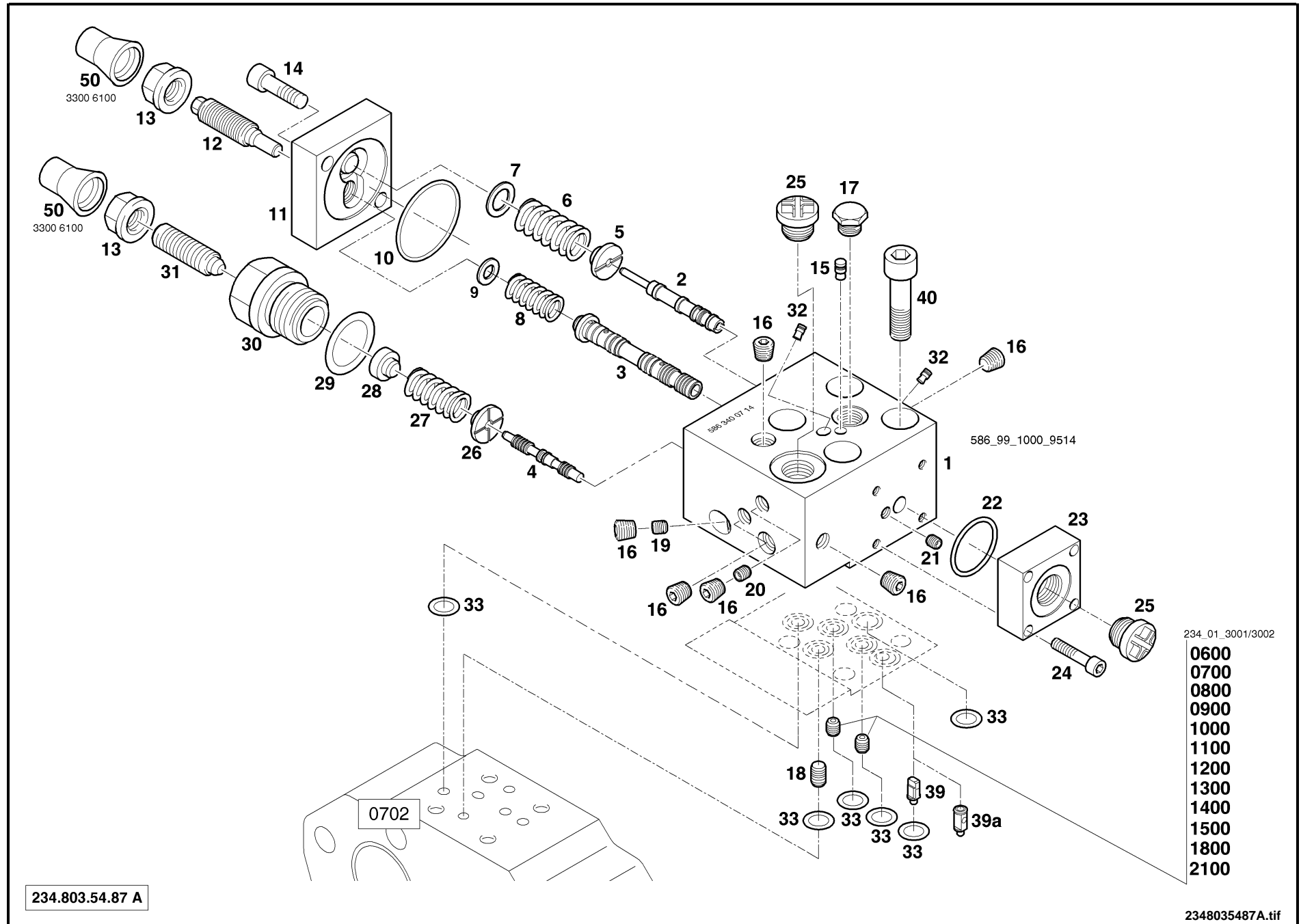
3 = Parts being phased out

4 = not available individually

5 = see separate list



# Pressure regulator with brake release valve [586\_99\_1000]



234\_01\_3001/3002

- 0600
- 0700
- 0800
- 0900
- 1000
- 1100
- 1200
- 1300
- 1400
- 1500
- 1800
- 2100

234.803.54.87 A

2348035487A.tif

**Pressure regulator with brake release valve [586\_99\_1000]**

Pos.	Part-No.	I	Designation	Quantity	replaced by	Remarks
	586 340 07 14		control assy.	1		includes pos. 1-33 586_99_1000_9514
	-----	4	housing assy.	1		includes pos. 1-4
1	-----	4	housing	1		
2	-----	4	piston	1		
3	-----	4	pilot	1		
4	-----	4	piston	1 *		* = optionally
4	-----	4	piston	1 *		
4	-----	4	piston	1 *		
5	586 343 38 02		spring plate	1		
6	000 921 28 18		compression spring	1		
7	9 289 003 083	1	shim ring DIN 988	1		
8	000 921 17 02		compression spring	1		
9	000 914 07 03		washer	1		
10	000 963 23 18		O-ring ISO 3601-1	1		
11	586 341 20 07		cover	1		
12	586 343 24 03		threaded pin	1		
13	9 243 281 134	1	self locking nut WN 14302	2		
14	9 045 316 128	1	socket head screw ISO 4762	2		
15	000 951 51 27		plug	1		
16	000 903 31 95		screw plug	7		
17	9 148 010 134	1	screw plug WN 14141	1		
18	9 133 339 125	1	threaded pin ISO 4026	1		
19	000 903 70 47		nozzle WN 42775	1		
20	000 903 70 33		nozzle WN 42775	1		
21	000 903 70 69		nozzle WN 42775	1		

1 = Packaged quantities

2 = Restricted availability

3 = Parts being phased out

4 = not available individually

5 = see separate list

**Pressure regulator with brake release valve [586\_99\_1000]**

Pos.	Part-No.	I	Designation	Quantity	replaced by	Remarks
22	000 963 22 16		O-ring ISO 3601-1	1		
23	586 343 35 00		flange	1		
24	9 045 341 071	1	socket head screw ISO 4762	4		
25	000 962 01 77		screw plug WN 14142	2		
26	244 343 38 00		spring plate	1		
27	000 921 21 32		compression spring	1		
28	244 343 38 05		spring plate	1		
29	000 963 21 50		O-ring	1		
30	000 903 32 41		screw plug	1		
31	000 903 75 19		threaded pin	1		
32	000 951 51 06		plug WN 17253	2		
33	000 963 21 14		O-ring	6		
39	586 343 05 00	3	bolt	1	586 343 05 02	
39a	586 343 05 02		ball pin	1		
40	9 045 348 186	1	socket head screw ISO 4762	4		
50	7 1521 02 020		cap WN 14605	2		
	TC_234_01_3001/2		Nozzle for influencing time			
0600	000 903 70 05		nozzle WN 42775	2		nozzle for influencing time
0700	000 903 70 52		nozzle. WN 42775	2		nozzle for influencing time
0800	000 903 70 47		nozzle WN 42775	2		nozzle for influencing time
0900	000 903 70 33		nozzle WN 42775	2		nozzle for influencing time
1000	000 903 70 45		orifice WN 42775	2		nozzle for influencing time
1100	000 903 70 26		nozzle WN 42775	2		nozzle for influencing time
1200	000 903 70 50		nozzle WN 42775	2		nozzle for influencing time
1300	000 903 75 15		orifice WN 42775	2		nozzle for influencing time
1400	000 903 70 74		nozzle WN 42775	2		nozzle for influencing time
1500	000 903 70 46		nozzle WN 42775	2		nozzle for influencing time

1 = Packaged quantities

2 = Restricted availability

3 = Parts being phased out

4 = not available individually

5 = see separate list

**Pressure regulator with brake release valve [586\_99\_1000]**

Pos.	Part-No.	I	Designation	Quantity	replaced by	Remarks
1800	000 903 75 11		orifice	2		nozzle for influencing time
2100	000 903 75 10		nozzle WN 42775	2		nozzle for influencing time

1 = Packaged quantities

2 = Restricted availability

3 = Parts being phased out

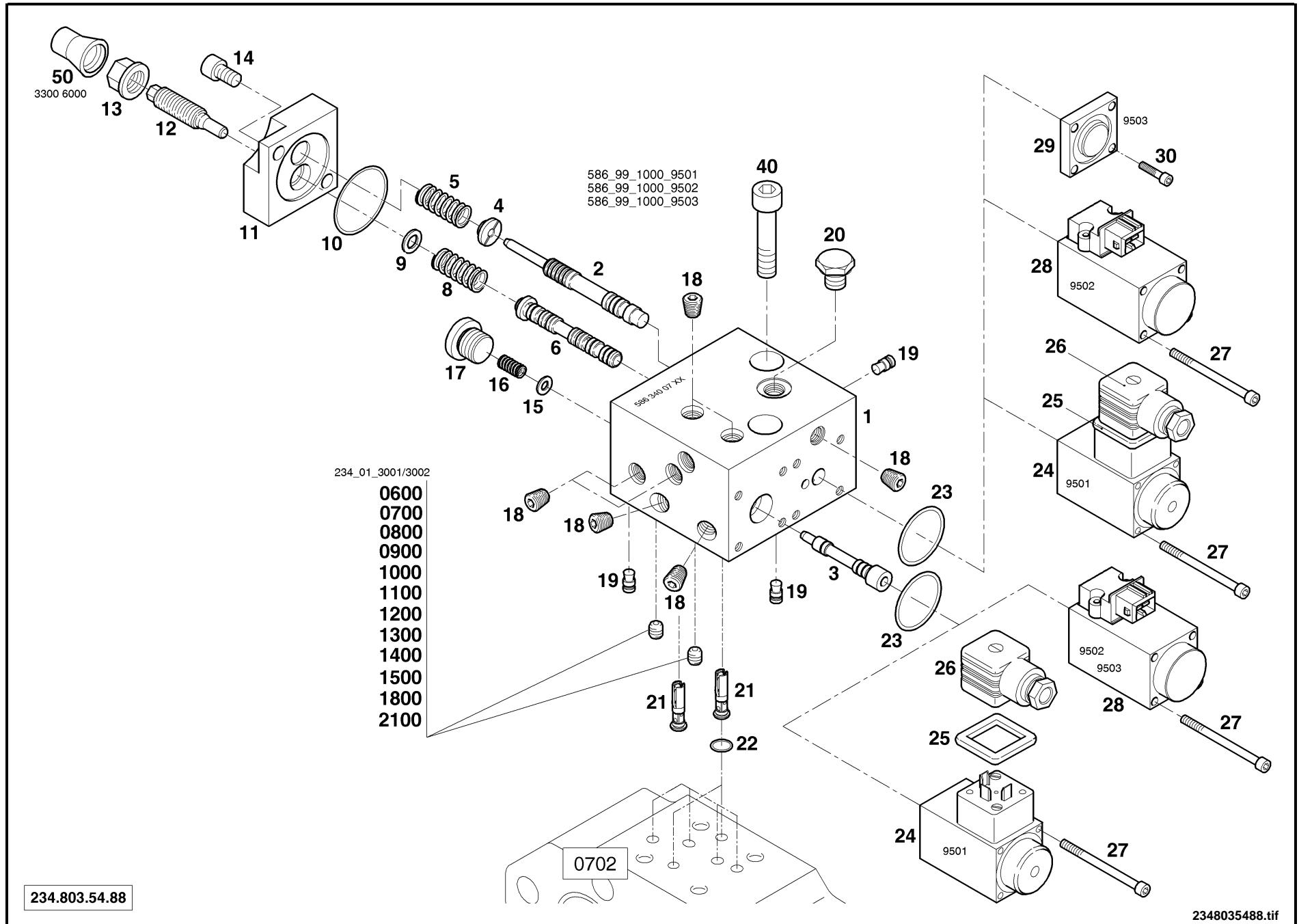
4 = not available individually

5 = see separate list





# Pressure regulator with high-pressure cut-off [586\_99\_1000]



**Pressure regulator with high-pressure cut-off [586\_99\_1000]**

Pos.	Part-No.	I	Designation	Quantity	replaced by	Remarks
	586 340 07 34		control assy.	1		includes pos. 1-27 586_99_1000_9501
	586 340 07 35		control assy.	1		includes pos. 1-23,27,28 586_99_1000_9502
	586 340 07 49		pressure regulator assy.	1		includes pos. 1-23,27-30 586_99_1000_9503
	-----	4	housing assy.	1		includes pos. 1-3
1	-----	4	housing	1		
2	-----	4	piston	1		
3	-----	4	piston	1		
4	586 343 38 01		spring plate	1		
5	000 921 19 12		compression spring	1		
6	586 345 02 06		pilot	1		
8	000 921 17 02		compression spring	1		
9	000 914 07 03		washer	1		
10	000 963 02 38		O-ring	1		
11	586 341 20 02		cover	1		
12	586 343 24 03		threaded pin	1		
13	9 243 281 134	1	self locking nut WN 14302	1		
14	9 045 316 126	1	socket head screw ISO 4762	2		
15	9 289 003 021	1	shim ring DIN 988	1		
16	000 921 10 01		compression spring	1		
17	000 952 40 27		screw plug	1		
18	000 903 31 95		screw plug	8		
19	000 951 51 27		plug	3		
20	9 148 010 134	1	screw plug WN 14141	1		
21	654 340 67 09		non-return valve assy.	2		

1 = Packaged quantities

2 = Restricted availability

3 = Parts being phased out

4 = not available individually

5 = see separate list

**Pressure regulator with high-pressure cut-off [586\_99\_1000]**

Pos.	Part-No.	I	Designation	Quantity	replaced by	Remarks
22	000 963 21 14		O-ring	6		
23	000 963 22 16		O-ring ISO 3601-1	2		
24	000 973 60 08	3	magnet	2	000 973 61 77	with pos. 25-27
24	000 973 61 77		magnet	2		includes related pos. 25-27
25	7 9150 01 590		seal	2		
26	000 975 05 08		utility plug DIN 43650	2		
27	9 045 311 086	1	socket head screw ISO 4762	4 / 8		
28	000 973 60 85	3	magnet	1 / 2	000 973 61 80	with pos. 27
28	000 973 61 80		magnet	1 / 2		associated, necessary mounting material is included!
29	233 341 22 02		cover	1		
30	9 045 316 066	1	socket head screw ISO 4762	4		
40	9 045 348 186	1	socket head screw ISO 4762	2		
50	7 1521 02 020		cap WN 14605	1		
	TC_234_01_3001/2		Nozzle for influencing time			
0600	000 903 70 05		nozzle WN 42775	2		nozzle for influencing time
0700	000 903 70 52		nozzle. WN 42775	2		nozzle for influencing time
0800	000 903 70 47		nozzle WN 42775	2		nozzle for influencing time
0900	000 903 70 33		nozzle WN 42775	2		nozzle for influencing time
1000	000 903 70 45		orifice WN 42775	2		nozzle for influencing time
1100	000 903 70 26		nozzle WN 42775	2		nozzle for influencing time
1200	000 903 70 50		nozzle WN 42775	2		nozzle for influencing time
1300	000 903 75 15		orifice WN 42775	2		nozzle for influencing time
1400	000 903 70 74		nozzle WN 42775	2		nozzle for influencing time
1500	000 903 70 46		nozzle WN 42775	2		nozzle for influencing time
1800	000 903 75 11		orifice	2		nozzle for influencing time
2100	000 903 75 10		nozzle WN 42775	2		nozzle for influencing time

1 = Packaged quantities

2 = Restricted availability

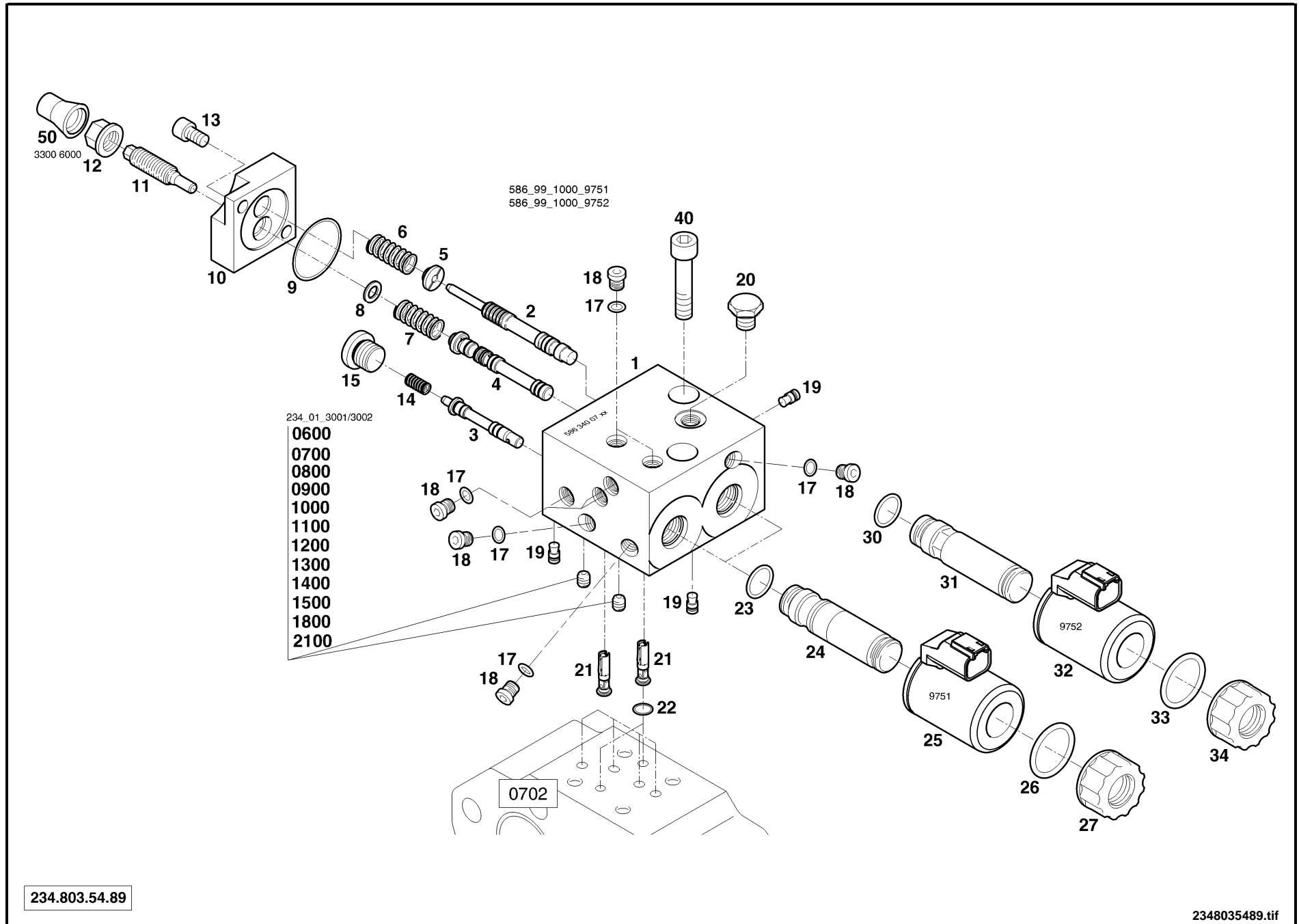
3 = Parts being phased out

4 = not available individually

5 = see separate list



# Pressure regulator with high-pressure cut-off [586\_99\_1000]



**Pressure regulator with high-pressure cut-off [586\_99\_1000]**

Pos.	Part-No.	I	Designation	Quantity	replaced by	Remarks
	586 340 07 51		control assy.	1		includes pos. 1-27 586_99_1000_9751
	586 340 07 72		pressure regulator assy.	1		includes pos. 1-22,30-34 586_99_1000_9752
	-----	4	housing assy.	1		includes pos. 1-4
1	-----	4	housing	1		
2	-----	4	piston	1		
3	-----	4	piston	1		
4	-----	4	pilot	1		
5	586 343 38 01		spring plate	1		
6	000 921 19 12		compression spring	1		
7	000 921 17 02		compression spring	1		
8	000 914 07 03		washer	1		
9	000 963 02 38		O-ring	1		
10	586 341 20 02		cover	1		
11	586 343 24 03		threaded pin	1		
12	9 243 281 134	1	self locking nut WN 14302	1		
13	9 045 316 126	1	socket head screw ISO 4762	2		
14	000 921 10 01		compression spring	1		
15	000 952 40 27		screw plug	1		
17	000 963 00 29		O-ring ISO 8434-1	8		
18	000 952 40 46		screw plug	8		with pos. 17
19	000 951 51 27		plug	3		
20	9 148 010 134	1	screw plug WN 14141	1		
21	654 340 67 09		non-return valve assy.	2		
22	000 963 21 14		O-ring	6		
	685 340 57 22		magnet assy.	2		includes pos. 23-27

1 = Packaged quantities

2 = Restricted availability

3 = Parts being phased out

4 = not available individually

5 = see separate list

**Pressure regulator with high-pressure cut-off [586\_99\_1000]**

Pos.	Part-No.	I	Designation	Quantity	replaced by	Remarks
23	000 963 21 63		O-ring ISO 3601-1	2		
24	000 973 61 17		magnet	2		
25	000 973 63 36		solenoid coil	2		
26	000 963 21 49		o-ring DIN 3770	2		
27	000 904 60 63		nut	2		
	685 340 57 23		magnet assy.	2		includes pos. 30-34
30	000 963 21 63		O-ring ISO 3601-1	2		
31	000 973 61 17		magnet	2		
32	000 973 63 53		solenoid coil	2		
33	000 963 21 49		o-ring DIN 3770	2		
34	000 904 60 63		nut	2		
40	9 045 348 186	1	socket head screw ISO 4762	2		
50	7 1521 02 020		cap WN 14605	1		
	TC_234_01_3001/2		Nozzle for influencing time			
0600	000 903 70 05		nozzle WN 42775	2		nozzle for influencing time
0700	000 903 70 52		nozzle. WN 42775	2		nozzle for influencing time
0800	000 903 70 47		nozzle WN 42775	2		nozzle for influencing time
0900	000 903 70 33		nozzle WN 42775	2		nozzle for influencing time
1000	000 903 70 45		orifice WN 42775	2		nozzle for influencing time
1100	000 903 70 26		nozzle WN 42775	2		nozzle for influencing time
1200	000 903 70 50		nozzle WN 42775	2		nozzle for influencing time
1300	000 903 75 15		orifice WN 42775	2		nozzle for influencing time
1400	000 903 70 74		nozzle WN 42775	2		nozzle for influencing time
1500	000 903 70 46		nozzle WN 42775	2		nozzle for influencing time
1800	000 903 75 11		orifice	2		nozzle for influencing time
2100	000 903 75 10		nozzle WN 42775	2		nozzle for influencing time

1 = Packaged quantities

2 = Restricted availability

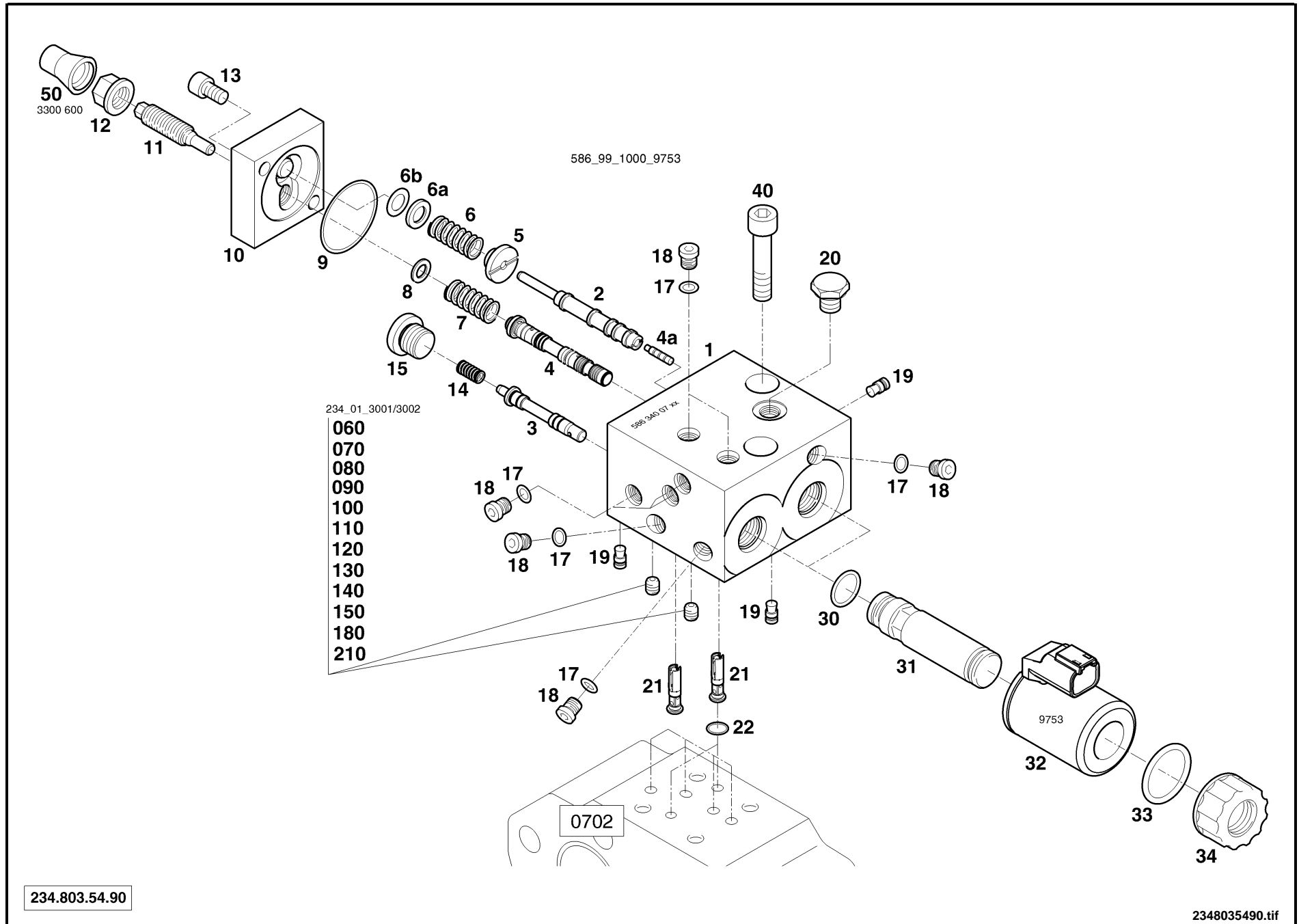
3 = Parts being phased out

4 = not available individually

5 = see separate list



Pressure regulator with high-pressure cut-off [586\_99\_1000]



**Pressure regulator with high-pressure cut-off [586\_99\_1000]**

Pos.	Part-No.	I	Designation	Quantity	replaced by	Remarks
	586 340 07 75		regulation assy.	1		includes pos. 1-22,30-34 586_99_1000_9753
	-----	4	housing assy.	1		includes pos. 1-4
1	-----	4	housing	1		
2	-----	4	piston	1		
3	-----	4	piston	1		
4	-----	4	pilot	1		
4a	586 345 04 17		piston	1		
5	586 343 38 02		spring plate	1		
6	000 921 19 37		compression spring	1		
6a	9 289 003 083	1	shim ring DIN 988	1		
6b	9 289 003 075	1	shim ring DIN 988	1		
7	000 921 17 02		compression spring	1		
8	000 914 07 03		washer	1		
9	000 963 23 18		O-ring ISO 3601-1	1		
10	586 341 20 07		cover	1		
11	586 343 24 03		threaded pin	1		
12	9 243 281 134	1	self locking nut WN 14302	1		
13	9 045 316 128	1	socket head screw ISO 4762	2		
14	000 921 10 01		compression spring	1		
15	000 952 40 27		screw plug	1		
17	000 963 00 29		O-ring ISO 8434-1	8		
18	000 952 40 46		screw plug	8		with pos. 17
19	000 951 51 27		plug	3		
20	9 148 010 134	1	screw plug WN 14141	1		
21	654 340 67 09		non-return valve assy.	2		

1 = Packaged quantities

2 = Restricted availability

3 = Parts being phased out

4 = not available individually

5 = see separate list

**Pressure regulator with high-pressure cut-off [586\_99\_1000]**

Pos.	Part-No.	I	Designation	Quantity	replaced by	Remarks
22	000 963 21 14		O-ring	6		
	685 340 57 23		magnet assy.	2		includes pos. 30-34
30	000 963 21 63		O-ring ISO 3601-1	2		
31	000 973 61 17		magnet	2		
32	000 973 63 53		solenoid coil	2		
33	000 963 21 49		o-ring DIN 3770	2		
34	000 904 60 63		nut	2		
40	9 045 348 186	1	socket head screw ISO 4762	2		
50	7 1521 02 020		cap WN 14605	1		
	TC_234_01_3001/2		Nozzle for influencing time			
060	000 903 70 05		nozzle WN 42775	2		nozzle for influencing time
070	000 903 70 52		nozzle. WN 42775	2		nozzle for influencing time
080	000 903 70 47		nozzle WN 42775	2		nozzle for influencing time
090	000 903 70 33		nozzle WN 42775	2		nozzle for influencing time
100	000 903 70 45		orifice WN 42775	2		nozzle for influencing time
110	000 903 70 26		nozzle WN 42775	2		nozzle for influencing time
120	000 903 70 50		nozzle WN 42775	2		nozzle for influencing time
130	000 903 75 15		orifice WN 42775	2		nozzle for influencing time
140	000 903 70 74		nozzle WN 42775	2		nozzle for influencing time
150	000 903 70 46		nozzle WN 42775	2		nozzle for influencing time
180	000 903 75 11		orifice	2		nozzle for influencing time
210	000 903 75 10		nozzle WN 42775	2		nozzle for influencing time

1 = Packaged quantities

2 = Restricted availability

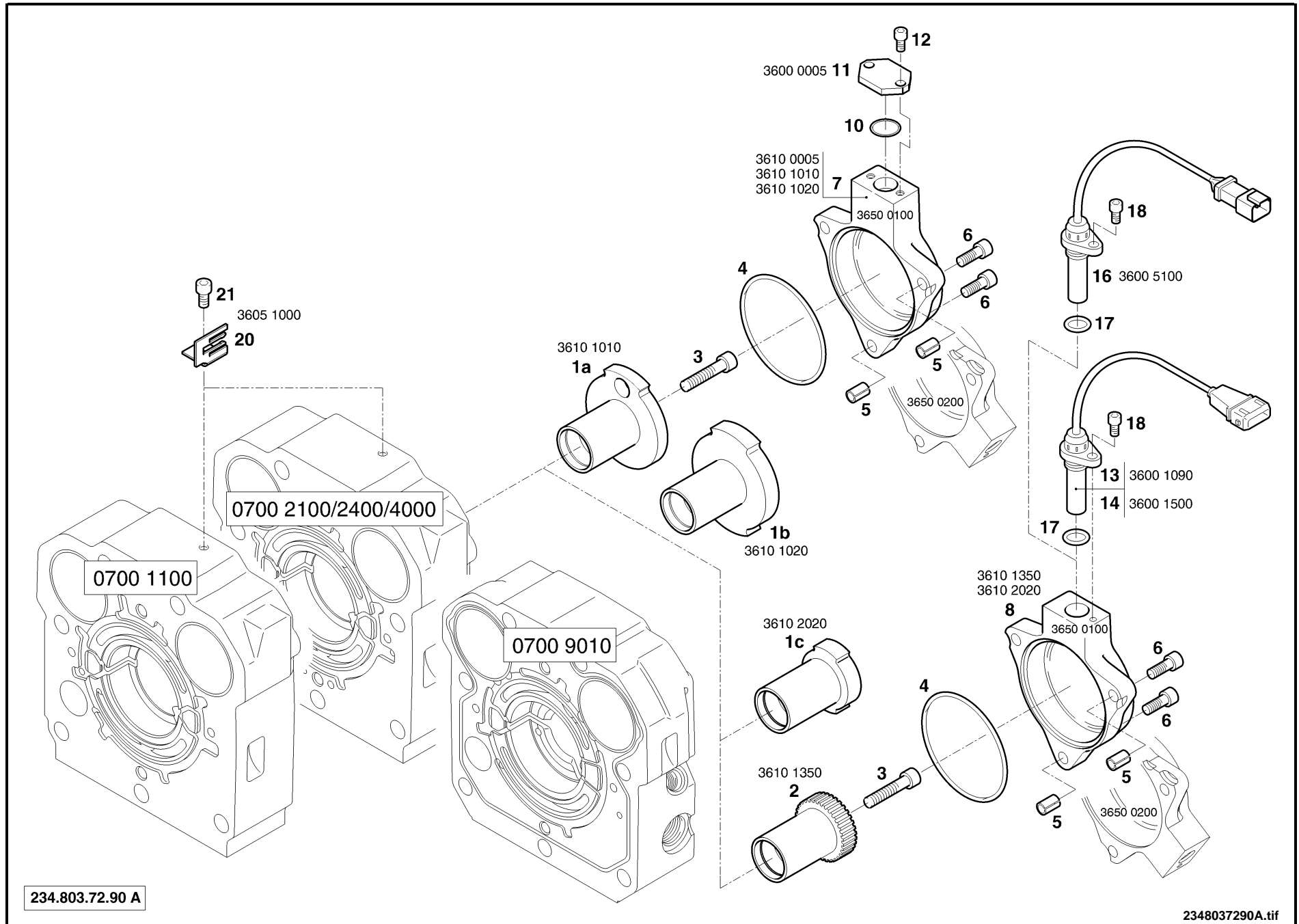
3 = Parts being phased out

4 = not available individually

5 = see separate list



# Speed sensor (external) [3600/3605/3610]



234.803.72.90 A

2348037290A.tif

### Speed sensor (external) [3600/3605/3610]

Pos.	Part-No.	I	Designation	Quantity	replaced by	Remarks
1a	234 345 22 02		transmitter	1		1 pulse/rotation diameter 83 mm
1b	234 345 22 03	3	transmitter	1		2 pulse/rotation diameter 83 mm deleted
1c	234 345 22 04		transmitter	1		2 pulse/rotation diameter 49 mm
2	235 345 22 00		valve pilot	1		35 pulse/rotation diameter 49 mm
3	9 045 341 193	1	socket-head screw ISO 4762	1		
4	000 963 08 39		O-ring	1		
5	9 384 620 405	1	slotted spring pin	2		
6	9 045 348 183	1	socket-head screw ISO 4762	3		
7	234 311 15 04		cover	1		
8	235 311 15 03		cover	1		
10	000 963 21 59		O-ring ISO 3601-1	1		
11	233 341 22 01		cover	1		
12	9 045 316 126	1	socket head screw ISO 4762	2		
13	7 9174 15 597		sensor	1		AMP L = 90 mm with pos. 17
14	7 9174 15 537		sensor	1		AMP L = 500 mm with pos. 17
16	000 973 00 11		impulse transmitter	1		GERMAN L = 100 mm with pos. 17
17	000 963 21 66		O-ring ISO 3601	1		
18	9 045 316 126	1	socket head screw ISO 4762	1		
20	233 363 14 00		support	1		
21	9 045 316 123	1	socket head screw ISO 4762	1		

1 = Packaged quantities

2 = Restricted availability

3 = Parts being phased out

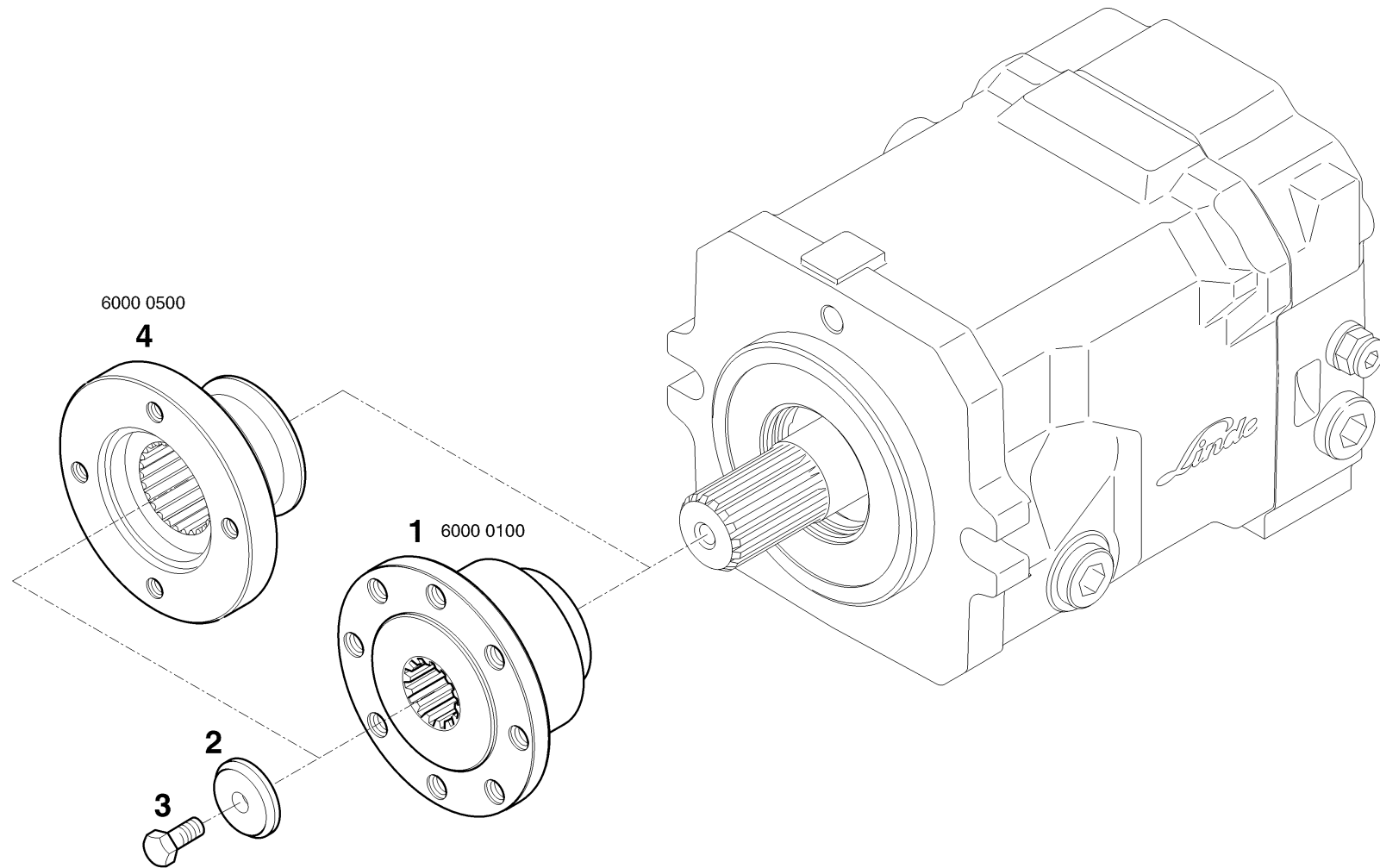
4 = not available individually

5 = see separate list





# Coupling flange [6000]



234.803.69.90 A

2348036990A.tif

## Coupling flange [6000]

Pos.	Part-No.	I	Designation	Quantity	replaced by	Remarks
1	200 232 47 00		coupling flange	1		
2	000 914 13 42		washer	1		
3	9 008 311 298	1	hexagon head screw ISO 4017	1		Loctite nr. 276 FK 3
4	200 232 47 33		coupling flange right	1		

1 = Packaged quantities

2 = Restricted availability

3 = Parts being phased out

4 = not available individually

5 = see separate list

09.11.2018

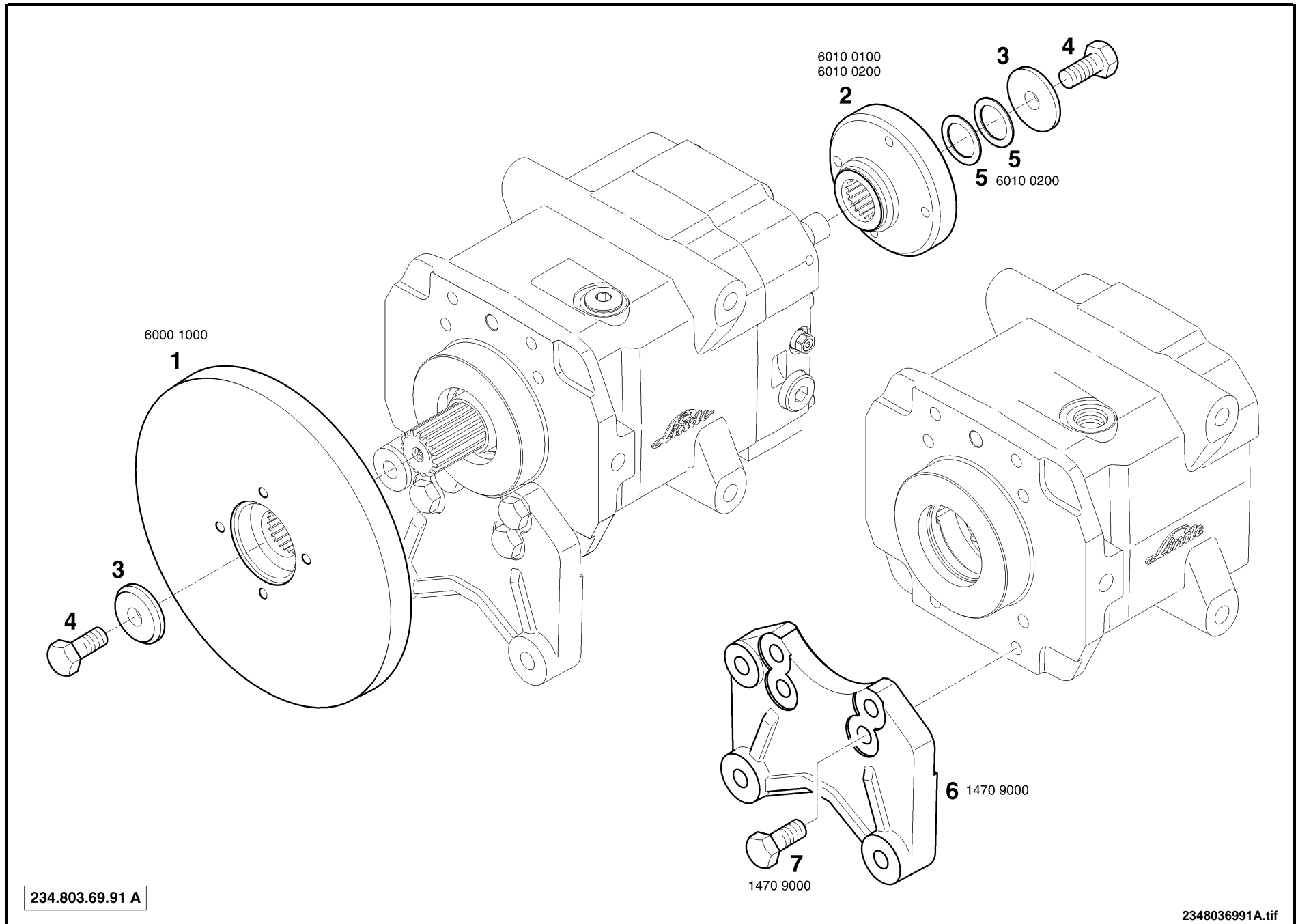
print no.234 804 59 11

00/241 /01





# Coupling flange (PTO) [6000/6010/1470]



234.803.69.91 A

2348036991A.tif

### Coupling flange (PTO) [6000/6010/1470]

Pos.	Part-No.	I	Designation	Quantity	replaced by	Remarks
1	200 232 47 16		coupling flange	1		
2	200 232 47 17		coupling flange	1		
3	000 914 13 42		washer	2		
4	9 008 311 300	1	hexagon head screw ISO 4017	2		Loctite nr. 276 FK 3
5	9 289 003 496	1	shim ring DIN 988	2		
6	234 301 31 02		plate	1		
7	9 008 311 300	1	hexagon head screw ISO 4017	4		

1 = Packaged quantities

2 = Restricted availability

3 = Parts being phased out

4 = not available individually

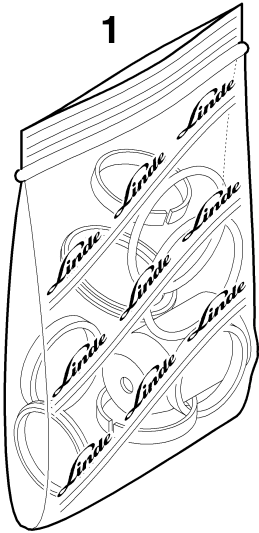
5 = see separate list



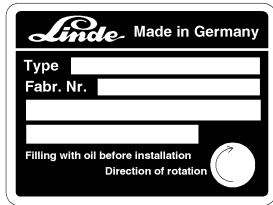


# Miscellaneous

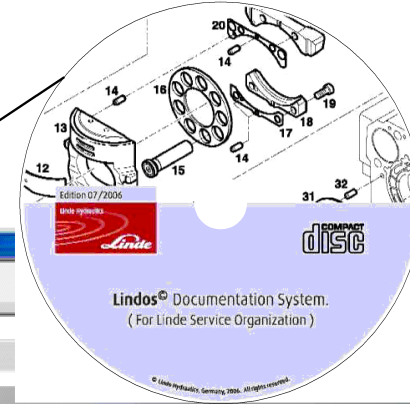
1



2



3



A screenshot of a web browser displaying the 'LidosWEB' website. The browser title is 'LidosWEB Hydraulik - Microsoft Internet Explorer provided by KIM'. The website header includes the Linde logo and navigation options like 'Bereich + Typ + Stückliste'. A sidebar on the left lists various hydraulic components such as 'Achsen', 'Getriebe', 'Konstantmotore', etc. The main content area shows a large 3D rendering of a hydraulic pump assembly.

4

A page from a 'Ersatzteilkatalog' (Spare parts catalog) for 'Spezial. Werkzeuge für Baureihe 02'. It features the Linde logo and an illustration of various specialized tools. The part number '200 804 90 10' and date '06.2007' are listed at the bottom.

## Miscellaneous

Pos.	Part-No.	I	Designation	Quantity	replaced by	Remarks
1	234 320 99 02		set of seals	1		with brake valve
1	234 320 99 07		set of seals	1		without brake valve
1	234 320 99 03		set of seals	1		Vmax-control with brake release valve
1	234 320 99 00		set of seals	1		with remote control H
1	234 320 99 01		set of seals	1		with remote control EH1P
1	234 320 99 04		set of seals	1		with remote control E
1	234 320 99 05		set of seals	1		with speed sensor external
1	234 320 99 08		set of seals	1		for PTO-motor
1	234 320 99 09		set of seals	1		with shaft seal ring 000.928.18.08
2	-----	4	identification plate blank	1		
3	200 804 90 20	3	CD-ROM	1	LindosWEB	for Linde Service Organization
4	200 804 90 10	3	spare parts list	1	LindosWEB	special tools for assembly and dismantling of units series-02

1 = Packaged quantities

2 = Restricted availability

3 = Parts being phased out

4 = not available individually

5 = see separate list





Ausgabe. Edition. Edition. Edizione. Edicion



# 01.2018

damit werden alle früheren Ausgaben ungültig  
with this edition all previous ones become invalid  
avec cette edition toutes les precedentes deviennent invalable  
con questa edizione tutte le precedenti si annullano  
con esta edicion todas las precedentes se anulan

Linde Hydraulics GmbH & Co. KG  
Borsigstraße 2  
63755 Alzenau, Germany

Phone +49.6021.150-00  
Fax +49.6021.150-13770

[www.linde-hydraulics.com](http://www.linde-hydraulics.com)

0008030118.png