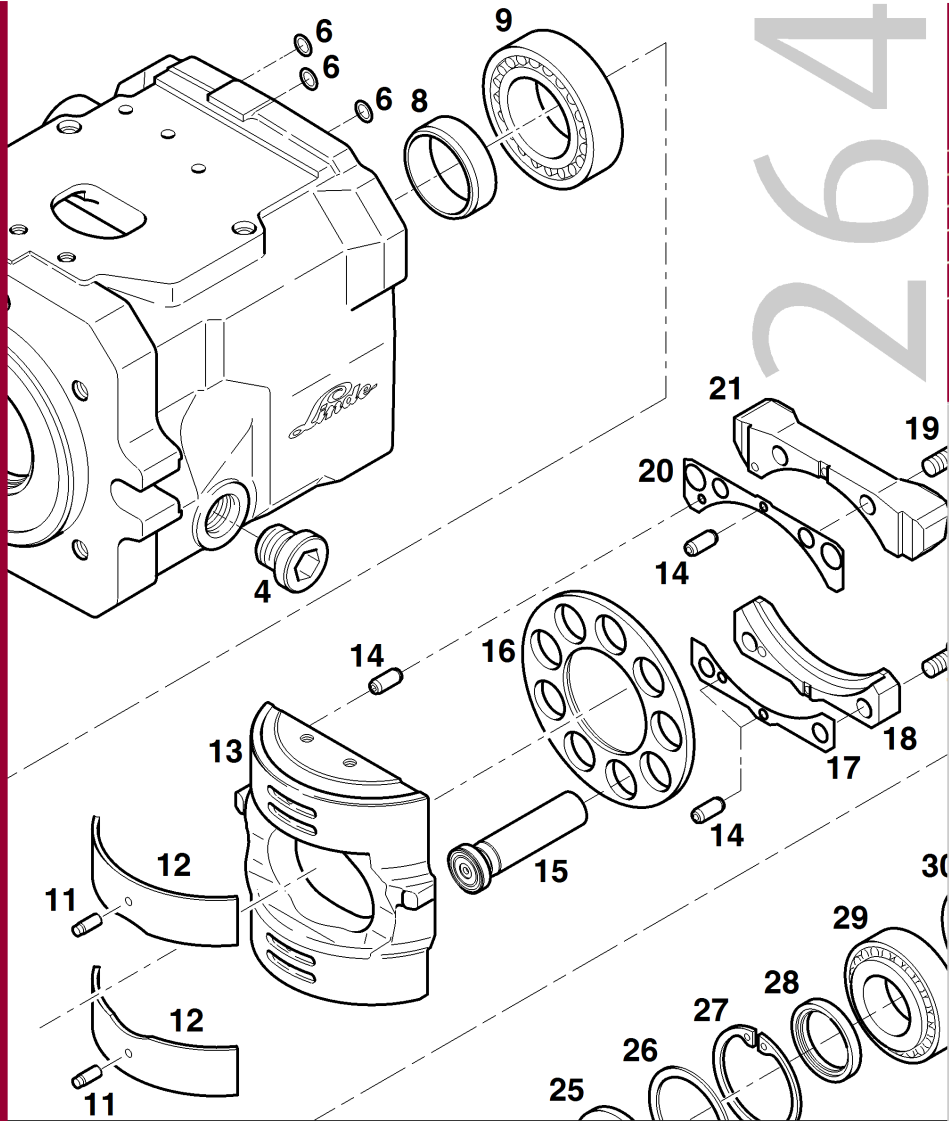


Spare part catalogue

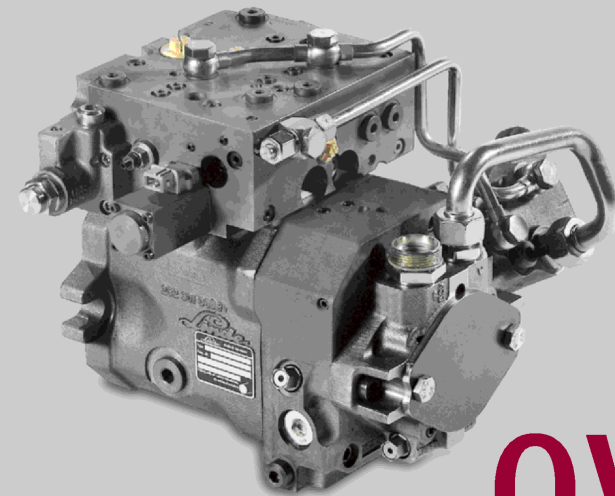


Valid for open versions:

264 000 00 00

Linde Hydraulics

Linde



OV

Variable pump

H PV 105-02

262 807 59 01

10.2018

englisch
english
anglais
inglese
inglés

Notes on ordering spare parts

Spare parts should be ordered from your supplier of the equipment.

In the interests of avoiding errors in delivery, the following particulars should be stated in all orders for parts:

- a) Type designation and manufacturer's serial number of Linde hydraulic system.
- b) LINDE stock number as listed in Part No. Column.

See also the notes on availability, order quantities, etc. listed as an index number in the column headed Internal:

- No index number	Parts available on short delivery.
1 Packaged quantities	Small parts and sealing materials available on short delivery but only in certain minimum packaged quantities.
2 Restricted availability	Parts not in stock; can only be procured after customer's order has been received. Delivery may be delayed.
3 Parts being phased out	Parts in the process of being replaced by new parts due to technical modifications; no longer available when current stocks have been depleted. See pertinent notes on modification.
4 Not available individually	Parts not available individually due to assembly reasons in production.

This catalogue is submitted for confidential use subject to the condition that it shall remain the exclusive property of Linde Hydraulics GmbH & Co. KG, and shall be returned to Linde on demand. No copies or reproductions shall be made unless the prior express permission to do so has been obtained from Linde Hydraulics GmbH & Co. KG.

Illustrations contained herein are not binding in respect of actual design and construction. We reserve the right to make modifications and alterations in the interests of technical progress.

Register 00 : Valid for Version 264.000.00.00

010	spare part - kit A / shaft
011	spare part - kit - B / cradle
012	spare part - Zsb - C / cradle assembly
013	Transmission and port plate
020	Housing
021	housing DA
022	Housing for displacement angle sensor
030	Control piston
040	spare part - Kit - E / port plate housing
041	Port plate housing
042	Port plate housing DA
043	Port plate housing and valves
044	Port plate housing CA
050	Pressure reduction valves
055	Additional Equipment
060	Filter and filter flange
061	Filter, filter flange and pipes for remote control AP / R
062	Filter, filter flange and pipes for remote control AP / L
063	Filter, filter flange and pipes for remote control CA
070	Feed pump with internal induction 22,5 ccm/U
071	Feed pump with external induction 16,0 ccm/U
072	Feed pump with external induction 22,5 ccm/U
073	Feed pump with external induction 22,5 ccm/U (shaft diameter 35mm)
074	Tandem-feed pump with external induction 22,5+22,5 ccm/U
075	Tandem-feed pump with external induction 16,0+22,5 ccm/U
076	Feed pumpe with gap compensation 22,5 ccm/U
080	Add-on gear pumps
081	Add-on gear pumps (SAE A)
085	Cold start valves and feed pump connections
091	Intermediate flange SAE B/C on feed pump
092	Cover and intermediate flange SAE B
093	Intermediate flange SAE C and tandempump add-on
100	spare part - Kit - H / spacer Wiege - Verstellung
111	Remote control M1
112	Remote control M1R with detent
113	Remote control M2FP
121	Remote control H1 - H1P [2210]
123	Remote control H2TF
124	Remote control H2
125	Remote control H3
126	Remote control H3 with compensating spring
130	Remote control E1 (external control pressure vent)
131	Remote control E1
132	Remote control E1 (solenoids)
133	Remote control E1P

134	Remote control E1P (solenoids)
135	Remote control E2
136	Remote control E2 (solenoids)
137	Remote control E5
140	Remote control AP
150	Remote control CA
170	Coupling flange
180	Miscellaneous
181	Edition October MMXVIII

Key to part numbers

HPV105-02

Part-No.	Page	Part-No.	Page	Part-No.	Page	Part-No.	Page	Part-No.	Page
000 901 01 96	00/136 /05		00/124 /02		00/125 /02		00/113 /05		00/126 /02
000 901 15 19	00/123 /01		00/124 /02		00/150 /04		00/123 /05		00/124 /03
	00/113 /02		00/126 /02		00/123 /05		00/140 /05		00/137 /03
000 901 15 59	00/131 /03		00/126 /02		00/140 /05		00/150 /05		00/130 /04
000 903 30 78	00/071 /01		00/137 /02		00/131 /06		00/131 /06		00/136 /05
	00/072 /01		00/121 /01		00/135 /06		00/135 /07		00/132 /03
	00/073 /01	000 903 32 00	00/060 /01		00/133 /08		00/133 /08		00/134 /04
	00/074 /02		00/113 /05		00/113 /09		00/113 /09		00/121 /02
000 903 31 63	00/133 /06		00/133 /06		00/112 /02		00/112 /02	000 903 70 42	00/131 /04
	00/113 /07		00/130 /02		00/126 /02		00/126 /02		00/133 /04
	00/130 /02	000 903 32 12	00/113 /06		00/124 /03		00/124 /03		00/135 /04
000 903 31 80	00/123 /04		00/130 /03		00/137 /03		00/137 /03		00/130 /01
	00/124 /02	000 903 32 68	00/135 /05		00/130 /04		00/130 /04		00/137 /01
000 903 31 95	00/111 /01	000 903 32 73	00/125 /01		00/136 /05		00/136 /05		00/136 /02
	00/111 /02		00/140 /03		00/132 /03		00/132 /03		00/132 /01
	00/125 /02		00/113 /04		00/134 /04		00/134 /04		00/134 /01
	00/125 /02	000 903 32 79	00/113 /08		00/121 /01		00/121 /02	000 903 70 45	00/125 /02
	00/123 /04	000 903 32 92	00/130 /03	000 903 70 10	00/131 /04	000 903 70 33	00/111 /02		00/111 /03
	00/123 /04	000 903 32 94	00/022 /01		00/133 /04		00/125 /02		00/150 /04
	00/133 /05	000 903 68 24	00/113 /05		00/135 /04		00/123 /05		00/123 /05
	00/113 /06		00/133 /05		00/130 /01		00/140 /05		00/140 /05
	00/131 /06		00/134 /02		00/137 /01		00/150 /05		00/150 /05
	00/135 /06	000 903 68 45	00/140 /03		00/136 /02		00/131 /06		00/131 /06
	00/135 /06	000 903 68 91	00/123 /04		00/132 /01		00/135 /07		00/135 /07
	00/133 /08		00/124 /02		00/134 /01		00/133 /08		00/133 /08
	00/112 /01	000 903 69 34	00/150 /02	000 903 70 26	00/125 /02		00/113 /09		00/113 /09
	00/112 /02	000 903 70 05	00/111 /02		00/111 /03		00/112 /02		00/112 /02

Refer to respective page of Spare Parts List for every part wanted

* = innovation

Key to part numbers

Part-No.	Page	Part-No.	Page	Part-No.	Page	Part-No.	Page	Part-No.	Page
	00/126 /02		00/125 /02		00/113 /09		00/134 /04		00/135 /07
	00/124 /03		00/150 /04		00/112 /02		00/121 /01		00/133 /08
	00/137 /03		00/123 /05		00/126 /02	000 903 70 74	00/125 /02		00/113 /09
	00/130 /04		00/140 /05		00/124 /03		00/111 /03		00/112 /02
	00/136 /05		00/150 /05		00/137 /03		00/123 /05		00/126 /02
	00/132 /03		00/131 /06		00/130 /04		00/140 /05		00/124 /03
	00/134 /04		00/135 /07		00/136 /05		00/150 /05		00/137 /03
	00/121 /02		00/133 /08		00/132 /03		00/131 /07		00/130 /04
000 903 70 46	00/125 /02		00/113 /09		00/134 /04		00/135 /07		00/136 /05
	00/111 /03		00/112 /02		00/121 /02		00/133 /08		00/132 /03
	00/123 /05		00/126 /02	000 903 70 52	00/111 /02		00/113 /09		00/134 /04
	00/140 /05		00/124 /03		00/125 /02		00/112 /02		00/121 /02
	00/150 /05		00/137 /03		00/150 /04		00/126 /02	000 903 75 11	00/125 /02
	00/131 /07		00/130 /04		00/150 /04		00/124 /03		00/111 /03
	00/135 /07		00/136 /05		00/123 /05		00/137 /03		00/135 /04
	00/133 /08		00/132 /03		00/140 /05		00/130 /04		00/123 /05
	00/113 /09		00/134 /04		00/131 /06		00/136 /05		00/140 /05
	00/112 /02		00/121 /01		00/135 /06		00/132 /03		00/150 /05
	00/126 /02	000 903 70 50	00/125 /02		00/133 /08		00/134 /04		00/131 /07
	00/124 /03		00/111 /03		00/113 /09		00/121 /02		00/135 /07
	00/137 /03		00/150 /04		00/112 /02	000 903 70 76	00/140 /04		00/133 /08
	00/130 /04		00/123 /05		00/126 /02	000 903 75 10	00/111 /03		00/113 /09
	00/136 /05		00/140 /05		00/124 /03		00/125 /03		00/112 /02
	00/132 /03		00/150 /05		00/137 /03		00/123 /05		00/126 /02
	00/134 /04		00/131 /06		00/130 /04		00/140 /05		00/124 /03
	00/121 /02		00/135 /07		00/136 /05		00/150 /05		00/137 /03
000 903 70 47	00/111 /02		00/133 /08		00/132 /03		00/131 /07		00/130 /04

Refer to respective page of Spare Parts List for every part wanted

* = innovation

Key to part numbers

HPV105-02

Part-No.	Page	Part-No.	Page	Part-No.	Page	Part-No.	Page	Part-No.	Page
	00/136 /05	000 904 60 63	00/140 /04	000 914 03 04	00/030 /01	000 914 05 16	00/113 /05	000 914 20 38	00/112 /01
	00/132 /03		00/150 /04	000 914 03 20	00/030 /01	000 914 05 18	00/133 /06	000 914 31 00	00/013 /03
	00/134 /04		00/136 /04	000 914 03 21	00/030 /01	000 914 05 22	00/133 /06	000 914 36 14	00/013 /03
	00/121 /02		00/132 /03	000 914 03 22	00/030 /01	000 914 05 23	00/133 /06	000 914 39 02	00/013 /02
000 903 75 15	00/125 /02		00/134 /03	000 914 03 23	00/030 /01	000 914 06 12	00/150 /02	000 914 54 05	00/123 /03
	00/111 /03	000 905 02 04	00/111 /01	000 914 03 24	00/030 /01		00/112 /01	000 914 54 11	00/123 /01
	00/123 /05		00/125 /02	000 914 03 25	00/030 /01		00/136 /02		00/125 /01
	00/140 /05		00/140 /03	000 914 03 26	00/030 /01		00/132 /02		00/150 /01
	00/140 /05		00/113 /04	000 914 03 27	00/030 /01		00/134 /02		00/140 /02
	00/150 /05		00/131 /04	000 914 03 28	00/030 /01	000 914 10 08	00/080 /01		00/113 /03
	00/131 /07		00/135 /04	000 914 03 29	00/030 /01	000 914 10 55	00/123 /02		00/124 /01
	00/135 /07		00/133 /05	000 914 03 30	00/030 /02	000 914 10 56	00/123 /02		00/126 /01
	00/133 /08		00/137 /01	000 914 03 31	00/030 /01	000 914 10 57	00/123 /03	000 914 54 26	00/113 /04
	00/113 /09		00/126 /02	000 914 03 32	00/030 /01	000 914 10 58	00/123 /03	000 914 54 27	00/113 /04
	00/112 /02		00/130 /02	000 914 03 33	00/030 /01	000 914 10 59	00/123 /02	000 914 54 28	00/113 /04
	00/126 /02	000 905 02 95	00/131 /04	000 914 03 34	00/030 /01	000 914 10 61	00/123 /02	000 914 54 29	00/125 /01
	00/124 /03		00/133 /04	000 914 03 35	00/030 /01	000 914 10 62	00/123 /02		00/150 /01
	00/137 /03		00/135 /04	000 914 03 36	00/030 /01	000 914 10 63	00/123 /03		00/123 /02
	00/130 /04		00/130 /01	000 914 03 37	00/030 /01	000 914 10 65	00/080 /01		00/140 /02
	00/136 /05		00/137 /01	000 914 03 38	00/030 /01	000 914 10 77	00/123 /03		00/113 /03
	00/132 /03	000 907 08 57	00/020 /01	000 914 03 39	00/030 /01	000 914 10 88	00/123 /02		00/124 /01
	00/134 /04		00/021 /01	000 914 03 40	00/030 /02	000 914 12 00	00/113 /03		00/126 /01
	00/121 /02		00/022 /01	000 914 03 42	00/030 /01		00/126 /01	000 914 61 61	00/013 /03
000 903 75 25	00/113 /04	000 907 18 04	00/072 /01	000 914 03 43	00/030 /01	000 914 13 30	00/170 /01	000 914 61 62	00/013 /03
	00/126 /01		00/076 /01	000 914 03 44	00/030 /01	000 914 17 09	00/093 /01	000 914 61 63	00/013 /03
000 904 16 00	00/123 /03	000 914 03 01	00/030 /01	000 914 03 45	00/030 /01	000 914 20 05	00/030 /02	000 914 61 64	00/013 /03
	00/124 /02	000 914 03 02	00/030 /01	000 914 04 11	00/113 /06	000 914 20 22	00/113 /05	000 914 61 65	00/013 /03

Refer to respective page of Spare Parts List for every part wanted

* = innovation

Key to part numbers

Part-No.	Page	Part-No.	Page	Part-No.	Page	Part-No.	Page	Part-No.	Page
000 914 61 66	00/013 /03		00/126 /02	000 921 15 57	00/113 /04		00/113 /03		00/131 /04
000 914 61 67	00/013 /03		00/130 /02	000 921 16 35	00/135 /05	000 921 30 86	00/131 /04		00/133 /04
000 914 61 68	00/013 /03		00/136 /02	000 921 16 55	00/113 /03		00/133 /04		00/135 /04
000 916 50 87	00/113 /04		00/132 /01		00/126 /01		00/135 /04		00/130 /01
000 916 50 91	00/021 /01		00/134 /01	000 921 20 76	00/136 /03	000 921 30 91	00/150 /01		00/137 /01
000 916 88 10	00/061 /01	000 921 06 36	00/133 /06	000 921 20 79	00/136 /03		00/140 /02	000 921 32 98	00/136 /02
	00/062 /01	000 921 06 42	00/150 /03	000 921 21 09	00/123 /03	000 921 30 94	00/113 /03		00/132 /01
	00/063 /01		00/112 /01	000 921 24 00	00/123 /03		00/126 /01		00/134 /01
000 918 25 31	00/081 /01		00/132 /02	000 921 24 27	00/123 /03	000 921 30 96	00/140 /02	000 921 36 01	00/030 /02
000 918 25 39	00/081 /01		00/134 /03	000 921 24 32	00/135 /05		00/131 /04	000 921 36 59	00/131 /04
000 918 73 75	00/123 /04	000 921 06 44	00/140 /04	000 921 24 39	00/123 /03		00/133 /04		00/133 /04
000 920 41 00	00/113 /06	000 921 06 45	00/133 /06	000 921 25 09	00/113 /07		00/135 /04		00/130 /01
000 921 04 14	00/150 /04	000 921 08 02	00/140 /04	000 921 25 20	00/123 /03	000 921 32 20	00/125 /01	000 921 36 60	00/135 /04
000 921 05 11	00/140 /03	000 921 08 16	00/140 /04	000 921 26 45	00/123 /03		00/113 /03		00/130 /01
000 921 05 13	00/135 /05	000 921 08 30	00/123 /04	000 921 26 48	00/113 /03	000 921 32 22	00/131 /04	000 921 36 62	00/136 /02
	00/136 /03		00/124 /02		00/126 /01		00/133 /04		00/132 /01
000 921 06 10	00/140 /04	000 921 08 48	00/136 /03	000 921 28 26	00/123 /02		00/135 /04		00/134 /01
000 921 06 27	00/125 /02	000 921 09 45	00/140 /04		00/124 /01		00/130 /01	000 921 36 64	00/123 /02
	00/150 /02	000 921 09 49	00/113 /08	000 921 28 28	00/113 /03	000 921 32 28	00/113 /05	000 921 38 29	00/131 /04
	00/123 /03	000 921 09 57	00/150 /02	000 921 30 22	00/123 /02		00/133 /05		00/133 /04
	00/140 /03	000 921 10 33	00/113 /04		00/124 /01		00/134 /02		00/130 /01
	00/113 /04	000 921 10 80	00/123 /03	000 921 30 73	00/131 /04	000 921 32 37	00/131 /04	000 921 62 47	00/013 /03
	00/131 /04		00/124 /02		00/133 /04		00/133 /04	000 921 84 02	00/150 /01
	00/133 /04	000 921 11 03	00/140 /03		00/135 /04		00/135 /04	000 921 84 05	00/136 /02
	00/135 /04	000 921 12 32	00/111 /01		00/130 /01		00/130 /01		00/132 /01
	00/137 /01		00/112 /01	000 921 30 81	00/123 /03	000 921 32 92	00/150 /01		00/134 /01
	00/124 /02	000 921 14 23	00/113 /04	000 921 30 85	00/125 /01	000 921 32 95	00/140 /02	000 922 66 02	00/136 /02

Refer to respective page of Spare Parts List for every part wanted

* = innovation

Key to part numbers

HPV105-02

Part-No.	Page	Part-No.	Page	Part-No.	Page	Part-No.	Page	Part-No.	Page
000 928 03 93	00/020 /01	000 944 13 76	00/050 /01		00/134 /03	000 951 25 57	00/071 /01		00/136 /02
	00/021 /01	000 944 13 78	00/050 /01	000 944 55 83	00/061 /01		00/073 /01	000 951 51 30	00/125 /02
	00/022 /01		00/050 /02		00/062 /01		00/075 /01		00/150 /04
000 928 18 08	00/020 /01		00/050 /02	000 944 55 96	00/061 /01		00/072 /02		00/126 /02
000 944 09 26	00/050 /01		00/050 /02		00/062 /01		00/074 /02		00/132 /02
	00/050 /02		00/050 /03	000 944 55 97	00/061 /01		00/076 /02		00/134 /02
	00/050 /02		00/050 /03		00/062 /01	000 951 51 00	00/123 /04	000 952 01 06	00/061 /02
	00/050 /02	000 944 13 79	00/050 /02	000 944 55 99	00/061 /01		00/133 /05		00/062 /02
	00/050 /02	000 944 13 86	00/050 /01		00/062 /01		00/124 /02	000 952 01 15	00/041 /01
	00/050 /03	000 944 13 93	00/050 /01	000 944 56 01	00/061 /01	000 951 51 01	00/123 /04		00/042 /01
	00/050 /03	000 944 13 99	00/050 /01		00/062 /01		00/124 /02		00/043 /01
	00/050 /03	000 944 33 05	00/050 /02	000 944 56 03	00/061 /01		00/130 /02		00/044 /01
	00/050 /03		00/050 /02		00/062 /01	000 951 51 06	00/131 /04	000 952 10 50	00/123 /04
000 944 09 27	00/050 /01		00/050 /03	000 944 56 15	00/061 /01		00/131 /04		00/062 /02
	00/050 /02		00/050 /03		00/062 /01		00/135 /05	000 952 28 00	00/061 /02
	00/050 /03	000 944 33 11	00/050 /02	000 944 56 40	00/130 /03		00/137 /01		00/062 /02
000 944 09 28	00/050 /01	000 944 33 22	00/050 /01	000 945 22 40	00/041 /01		00/130 /02	000 952 40 20	00/022 /01
000 944 09 29	00/050 /01		00/050 /02		00/042 /01	000 951 51 24	00/132 /02		00/060 /01
000 944 09 30	00/050 /01		00/050 /02		00/043 /01		00/134 /03		00/113 /05
000 944 13 25	00/050 /02		00/050 /03		00/044 /01	000 951 51 27	00/111 /01		00/131 /05
000 944 13 30	00/050 /01	000 944 33 23	00/050 /01	000 951 24 17	00/072 /02		00/131 /05		00/135 /05
000 944 13 62	00/050 /01	000 944 33 24	00/050 /01		00/074 /02		00/135 /05		00/133 /06
000 944 13 72	00/050 /01	000 944 33 25	00/050 /01	000 951 24 18	00/061 /01		00/140 /05		00/137 /02
	00/050 /02	000 944 33 26	00/050 /02		00/062 /01		00/113 /06		00/136 /03
	00/050 /03		00/050 /02	000 951 24 22	00/071 /01		00/112 /01		00/136 /03
000 944 13 74	00/050 /01	000 944 33 39	00/050 /02		00/072 /02		00/137 /01		00/132 /02
000 944 13 75	00/050 /01	000 944 55 08	00/133 /05		00/074 /02		00/130 /02		00/134 /02

Refer to respective page of Spare Parts List for every part wanted

* = innovation

Key to part numbers

Part-No.	Page	Part-No.	Page	Part-No.	Page	Part-No.	Page	Part-No.	Page
000 952 40 21	00/020 /01		00/137 /02		00/113 /07	000 961 91 49	00/113 /07		00/124 /02
	00/022 /01		00/136 /03		00/113 /07	000 962 01 26	00/130 /02		00/126 /02
	00/111 /02		00/136 /03		00/136 /02		00/130 /02	000 962 01 91	00/060 /01
	00/131 /05		00/132 /02		00/136 /05	000 962 01 67	00/020 /01		00/133 /06
	00/135 /05		00/134 /02		00/132 /02		00/021 /01		00/130 /02
	00/133 /06	000 952 40 29	00/020 /01		00/132 /03		00/022 /01	000 962 01 98	00/074 /02
	00/113 /07		00/021 /01		00/134 /02		00/060 /01	000 962 02 02	00/074 /02
	00/112 /02		00/022 /01		00/134 /04		00/111 /02	000 962 02 05	00/073 /01
	00/137 /02		00/111 /02	000 952 40 50	00/060 /02		00/125 /02		00/075 /01
	00/136 /03		00/150 /04	000 952 64 00	00/124 /03		00/123 /04		00/074 /02
	00/132 /02		00/131 /05	000 952 70 10	00/041 /01		00/150 /04	000 962 04 37	00/124 /03
	00/134 /02		00/135 /05		00/042 /01		00/131 /05		00/061 /02
000 952 40 23	00/055 /01		00/133 /06		00/043 /01		00/140 /05		00/062 /02
000 952 40 25	00/060 /02		00/113 /07		00/044 /01		00/133 /06		00/063 /01
	00/113 /07		00/112 /02	000 952 70 21	00/061 /02		00/112 /02	000 962 06 25	00/113 /06
000 952 40 26	00/021 /01		00/137 /02		00/062 /02		00/124 /02	000 962 25 37	00/113 /06
	00/060 /01		00/136 /03	000 960 81 45	00/081 /01		00/126 /02	000 962 26 63	00/112 /01
	00/060 /02		00/132 /02	000 961 05 01	00/112 /01		00/137 /02	000 962 27 01	00/140 /03
	00/123 /04		00/134 /02	000 961 10 00	00/081 /01		00/136 /03	000 962 27 17	00/113 /06
	00/150 /04		00/063 /01	000 961 10 84	00/091 /01		00/132 /02	000 962 27 19	00/113 /06
	00/113 /05	000 952 40 33	00/113 /07		00/093 /01		00/134 /02	000 962 27 53	00/030 /02
	00/131 /05	000 952 40 39	00/061 /01		00/093 /01	000 962 01 77	00/021 /01	000 962 38 03	00/030 /02
	00/131 /05		00/062 /01	000 961 10 95	00/081 /01		00/125 /02	000 962 90 32	00/080 /01
	00/135 /05	000 952 40 43	00/113 /07	000 961 11 35	00/060 /02		00/123 /04	000 962 90 96	00/080 /01
	00/135 /05	000 952 40 46	00/150 /04	000 961 11 36	00/093 /01		00/123 /04	000 963 00 06	00/140 /04
	00/140 /05		00/140 /05	000 961 11 43	00/093 /01		00/150 /04	000 963 00 29	00/041 /01
	00/133 /06		00/113 /06	000 961 91 48	00/113 /07		00/140 /05		00/042 /01

Refer to respective page of Spare Parts List for every part wanted

* = innovation

Key to part numbers

HPV105-02

Part-No.	Page	Part-No.	Page	Part-No.	Page	Part-No.	Page	Part-No.	Page
	00/043 /01		00/113 /08		00/124 /02		00/076 /01		00/113 /05
	00/044 /01		00/113 /08		00/126 /02	000 963 10 18	00/071 /01		00/133 /06
	00/150 /04		00/124 /02		00/137 /02	000 963 10 24	00/070 /01	000 963 20 41	00/150 /04
	00/140 /05	000 963 01 13	00/123 /05		00/130 /03		00/071 /01		00/136 /05
	00/113 /07	000 963 01 27	00/123 /04		00/136 /05		00/072 /01	000 963 21 06	00/060 /01
	00/113 /07		00/062 /02		00/132 /03		00/073 /01		00/113 /05
	00/113 /07	000 963 01 37	00/150 /02		00/134 /04		00/074 /01		00/131 /05
	00/136 /03		00/150 /02		00/121 /01		00/075 /01		00/135 /05
	00/136 /05		00/140 /03	000 963 08 13	00/070 /01	000 963 10 58	00/080 /01		00/133 /06
	00/132 /02		00/113 /05		00/071 /01		00/091 /01		00/113 /08
	00/132 /03		00/133 /05		00/072 /01		00/092 /01		00/137 /02
	00/134 /02		00/134 /02		00/073 /01	000 963 10 59	00/111 /02		00/136 /03
	00/134 /04	000 963 01 48	00/063 /01		00/074 /01		00/112 /02		00/136 /03
000 963 00 38	00/020 /01	000 963 02 38	00/043 /01		00/075 /01	000 963 11 07	00/091 /01		00/132 /02
	00/021 /01		00/050 /03		00/080 /01		00/093 /01		00/134 /02
	00/022 /01	000 963 03 05	00/113 /06		00/081 /01	000 963 15 07	00/041 /01	000 963 21 07	00/071 /01
000 963 01 06	00/124 /02	000 963 03 26	00/022 /01		00/092 /01		00/042 /01		00/072 /01
	00/061 /01	000 963 06 42	00/060 /02		00/093 /01		00/043 /01		00/073 /01
	00/062 /01	000 963 07 21	00/021 /01		00/074 /02		00/044 /01		00/085 /01
000 963 01 07	00/150 /03	000 963 08 05	00/125 /02		00/076 /01	000 963 20 20	00/022 /01		00/074 /02
	00/140 /04		00/123 /04	000 963 08 40	00/073 /01		00/133 /06		00/150 /02
	00/133 /05		00/150 /04		00/075 /01	000 963 20 24	00/113 /07		00/050 /04
	00/113 /06		00/140 /05		00/081 /01	000 963 20 31	00/030 /02	000 963 21 14	00/111 /02
	00/134 /02		00/131 /06		00/081 /01	000 963 20 39	00/060 /02		00/125 /02
000 963 01 12	00/111 /02		00/135 /06		00/081 /01		00/140 /02		00/123 /04
	00/123 /04		00/113 /08		00/091 /01		00/150 /02		00/150 /04
	00/131 /06		00/133 /08		00/074 /02		00/113 /05		00/140 /05

Refer to respective page of Spare Parts List for every part wanted

* = innovation

Key to part numbers

Part-No.	Page	Part-No.	Page	Part-No.	Page	Part-No.	Page	Part-No.	Page
	00/131 /06		00/113 /04		00/113 /07		00/074 /02		00/124 /01
	00/135 /06		00/131 /04		00/112 /02		00/113 /07		00/126 /01
	00/113 /08		00/133 /04		00/137 /02		00/076 /02	000 963 27 03	00/076 /01
	00/133 /08		00/135 /04		00/136 /03	000 963 22 36	00/113 /05	000 963 90 43	00/071 /01
	00/112 /02		00/112 /01		00/132 /02	000 963 22 38	00/050 /03		00/072 /02
	00/124 /02		00/137 /01		00/134 /02	000 963 22 46	00/055 /01		00/074 /02
	00/126 /02		00/124 /02		00/061 /01	000 963 23 06	00/071 /01	000 964 65 50	00/093 /01
	00/137 /02		00/126 /02		00/062 /01		00/073 /01	000 964 65 51	00/091 /01
	00/130 /03		00/130 /02	000 963 21 59	00/140 /03		00/075 /01		00/093 /01
	00/136 /05		00/136 /02		00/123 /04		00/072 /02		00/093 /01
	00/132 /03		00/132 /01		00/124 /02		00/074 /02	000 964 65 59	00/093 /01
	00/132 /03		00/134 /01	000 963 21 63	00/150 /03		00/076 /02	000 964 65 62	00/093 /01
	00/134 /04		00/063 /01		00/140 /04	000 963 23 07	00/055 /01	000 973 60 08	00/135 /06
	00/121 /01	000 963 21 49	00/140 /04		00/136 /04	000 963 23 18	00/123 /03		00/137 /02
	00/121 /01		00/150 /04		00/132 /02	000 963 23 29	00/150 /01	000 973 60 09	00/135 /06
000 963 21 16	00/070 /01		00/136 /04		00/134 /03		00/140 /02		00/137 /02
	00/071 /01		00/132 /02	000 963 22 16	00/131 /05		00/131 /04	000 973 60 25	00/131 /05
	00/072 /01		00/134 /03		00/135 /05		00/133 /04		00/135 /05
	00/085 /01	000 963 21 50	00/111 /02		00/133 /07		00/135 /04		00/133 /07
	00/140 /03		00/150 /02		00/113 /08		00/130 /01		00/130 /02
000 963 21 29	00/111 /01		00/140 /03		00/130 /02		00/137 /01	000 973 60 26	00/131 /05
	00/060 /02		00/050 /04		00/137 /02		00/136 /02		00/135 /05
	00/111 /02		00/113 /05	000 963 22 21	00/113 /05		00/132 /01		00/133 /07
	00/125 /02		00/131 /05	000 963 22 34	00/071 /01		00/134 /01		00/130 /02
	00/150 /02		00/133 /05		00/073 /01	000 963 24 28	00/125 /01	000 973 60 27	00/131 /05
	00/123 /03		00/135 /05		00/075 /01		00/123 /02		00/133 /07
	00/140 /03		00/133 /06		00/072 /02		00/113 /03		00/130 /02

Refer to respective page of Spare Parts List for every part wanted

* = innovation

Key to part numbers

HPV105-02

Part-No.	Page	Part-No.	Page	Part-No.	Page	Part-No.	Page	Part-No.	Page
000 973 60 48	00/131 /06	000 973 61 30	00/136 /04	000 973 61 83	00/131 /05		00/136 /04	000 973 63 53	00/150 /04
	00/133 /08		00/132 /02		00/131 /05	000 973 63 03	00/150 /03		00/136 /04
	00/130 /03		00/134 /03		00/135 /05		00/140 /04	000 973 63 54	00/150 /04
000 973 60 58	00/131 /06	000 973 61 31	00/131 /05		00/133 /07		00/136 /04		00/136 /04
	00/133 /08		00/133 /07		00/133 /07	000 973 63 09	00/136 /04	000 975 05 18	00/131 /05
	00/130 /03		00/130 /03		00/133 /08		00/132 /03		00/135 /05
000 973 60 73	00/131 /05	000 973 61 38	00/131 /06		00/130 /02		00/134 /03		00/133 /07
	00/135 /06		00/131 /06		00/130 /02	000 973 63 23	00/136 /04		00/130 /02
	00/133 /07		00/135 /06	000 973 61 84	00/131 /05		00/132 /03		00/137 /02
	00/130 /03		00/133 /07		00/133 /07		00/134 /03	000 981 00 97	00/080 /01
000 973 60 84	00/131 /05		00/133 /07		00/130 /02	000 973 63 25	00/150 /03	000 981 01 16	00/080 /01
	00/133 /07		00/130 /03	000 973 61 85	00/131 /05		00/136 /04	000 981 04 07	00/080 /01
	00/130 /03		00/130 /03		00/133 /07	000 973 63 26	00/150 /03	000 981 04 09	00/081 /01
000 973 60 85	00/135 /06	000 973 61 53	00/133 /08		00/130 /03		00/140 /04	000 981 04 77	00/080 /01
	00/113 /08	000 973 61 77	00/135 /06	000 973 61 90	00/131 /06		00/136 /04	000 981 21 97	00/080 /01
	00/137 /02		00/137 /02		00/131 /06	000 973 63 41	00/136 /04	000 983 06 15	00/060 /01
000 973 61 01	00/135 /06	000 973 61 78	00/135 /06		00/135 /06		00/132 /03		00/061 /01
	00/137 /02		00/137 /02		00/133 /07		00/134 /03		00/062 /01
000 973 61 08	00/131 /05	000 973 61 80	00/135 /06		00/133 /07	000 973 63 42	00/136 /04	000 983 06 33	00/060 /01
	00/133 /07		00/113 /08		00/130 /03		00/132 /03		00/061 /01
	00/130 /02		00/137 /02		00/130 /03		00/134 /03		00/062 /01
000 973 61 17	00/150 /03	000 973 61 81	00/135 /06	000 973 61 91	00/131 /06	000 973 63 51	00/136 /04		00/063 /01
	00/140 /04		00/137 /02		00/135 /06		00/132 /03	200 232 47 00	00/170 /01
	00/136 /04	000 973 61 82	00/131 /05		00/133 /07		00/134 /04	200 804 90 10	00/180 /01
000 973 61 25	00/131 /06		00/135 /05		00/130 /03	000 973 63 52	00/136 /04	253 306 13 00	00/091 /01
	00/133 /07		00/133 /07	000 973 63 01	00/150 /03		00/132 /03		00/092 /01
	00/130 /03		00/130 /02		00/140 /04		00/134 /04	254 231 14 06	00/081 /01

Refer to respective page of Spare Parts List for every part wanted

* = innovation

Key to part numbers

Part-No.	Page	Part-No.	Page	Part-No.	Page	Part-No.	Page	Part-No.	Page
254 231 14 09	00/081 /01		00/072 /01		* 00/013 /01	264 320 99 12	00/180 /01	294 320 08 07	00/013 /02
254 301 40 03	00/030 /02		00/074 /01	264 320 95 20	* 00/011 /01	264 323 05 03	00/021 /01	294 320 95 00	* 00/013 /03
254 305 12 01	00/080 /01		00/075 /01		* 00/013 /01	264 324 02 14	00/013 /03	353 440 35 23	00/124 /03
	00/092 /01	264 305 12 03	00/093 /01	264 320 95 21	* 00/011 /01	264 324 02 19	00/013 /03	353 440 35 24	00/124 /03
254 305 12 02	00/081 /01	264 305 12 04	00/093 /02		* 00/013 /01	264 324 02 22	00/013 /03	502 343 55 10	00/123 /03
	00/092 /01	264 305 12 06	00/093 /01	264 320 95 30	* 00/012 /01	264 324 02 23	00/013 /03	502 345 03 20	00/123 /03
262 231 14 11	00/092 /01	264 305 12 08	00/092 /01		* 00/013 /01	264 324 02 28	00/013 /03		00/124 /02
262 490 50 00	00/061 /01	264 305 12 12	00/080 /01	264 320 95 31	* 00/012 /01	264 341 12 01	00/055 /01	506 301 36 02	00/125 /02
	00/062 /01	264 305 12 21	00/072 /01		* 00/013 /01	264 343 38 01	00/030 /02		00/150 /02
263 345 04 02	00/030 /02		00/076 /01	264 320 95 32	* 00/012 /01	264 343 57 01	00/022 /01		00/123 /03
263 441 40 02	00/061 /02	264 305 12 26	00/093 /02		* 00/013 /02	264 343 63 02	00/022 /01		00/140 /03
264 231 14 06	00/093 /01	264 305 12 28	00/073 /01	264 320 95 33	* 00/012 /01	264 345 16 01	00/022 /01		00/113 /04
264 231 14 07	00/093 /01	264 305 12 29	00/091 /02		* 00/013 /02	264 440 15 02	00/123 /04		00/131 /04
264 231 14 11	00/093 /01	264 305 12 30	00/093 /02	264 320 95 40	* 00/040 /01	264 440 15 03	00/123 /04		00/133 /04
264 231 14 17	00/093 /01	264 320 95 00	* 00/100 /01		00/041 /01	264 441 40 00	00/061 /01		00/135 /04
264 231 14 20	00/093 /01	264 320 95 01	* 00/100 /01	264 320 95 41	* 00/040 /01		00/062 /01		00/124 /01
264 301 00 20	00/020 /01	264 320 95 10	* 00/010 /01		00/041 /01	264 441 40 01	00/061 /01		00/126 /01
264 301 00 22	00/020 /01		* 00/013 /01	264 320 95 42	* 00/040 /01		00/062 /01		00/130 /01
264 301 00 30	00/020 /01	264 320 95 11	* 00/010 /01		00/042 /01	264 441 40 02	00/062 /02		00/137 /01
264 301 00 40	00/022 /01		* 00/013 /01	264 320 95 43	* 00/040 /01	264 441 40 03	00/062 /02		00/136 /02
264 301 00 55	00/020 /01	264 320 95 12	* 00/010 /01		00/043 /01	264 441 40 05	00/063 /01		00/132 /01
264 301 00 64	00/021 /01		* 00/013 /01	264 320 95 45	* 00/040 /01	265 320 95 01	* 00/100 /01		00/134 /01
264 301 00 65	00/022 /01	264 320 95 13	* 00/010 /01		00/044 /01	271 231 14 02	00/080 /01	506 343 01 05	00/123 /01
264 301 22 01	00/055 /01		* 00/013 /01	264 320 95 46	* 00/040 /01	271 306 13 01	00/080 /01		00/113 /02
264 305 12 01	00/093 /02	264 320 95 14	* 00/010 /01		00/041 /01		00/091 /01	506 343 38 15	00/123 /02
264 305 12 02	00/070 /01		* 00/013 /01	264 320 95 47	* 00/040 /01		00/092 /01		00/124 /01
	00/071 /01	264 320 95 15	* 00/010 /01		00/042 /01	294 320 08 01	00/013 /02	506 343 38 16	00/123 /02

Refer to respective page of Spare Parts List for every part wanted

* = innovation

Key to part numbers

HPV105-02

Part-No.	Page	Part-No.	Page	Part-No.	Page	Part-No.	Page	Part-No.	Page
	00/124 /01		00/124 /02		00/062 /01	581 231 14 08	00/091 /01	581 300 10 61	00/072 /01
506 343 38 27	00/113 /04	506 345 02 04	00/123 /03	571 341 15 72	00/060 /01	581 300 10 17	00/072 /01	581 300 10 62	00/074 /01
506 343 38 30	00/123 /01		00/124 /02	571 341 15 73	00/060 /01		00/074 /01	581 300 10 63	00/074 /01
	00/124 /01	506 345 04 01	00/030 /02	571 341 15 76	00/060 /01	581 300 10 18	00/072 /01	581 300 10 64	00/074 /01
506 343 38 31	00/123 /01	506 345 04 10	00/113 /04	571 341 15 86	00/063 /01	581 300 10 19	00/072 /01	581 300 10 65	00/074 /01
	00/124 /01	506 345 04 11	00/113 /04	571 341 15 95	00/060 /01	581 300 10 20	00/072 /01		00/075 /01
506 343 38 32	00/123 /01	514 343 55 03	00/140 /03	571 341 15 96	00/060 /01		00/074 /01	581 300 10 66	00/074 /01
	00/124 /01	514 345 02 04	00/140 /04	571 341 27 01	00/060 /02	581 300 10 21	00/072 /01	581 300 10 67	00/073 /01
506 343 38 33	00/123 /01	514 345 03 05	00/140 /04	572 340 80 30	00/131 /05	581 300 10 22	00/072 /01	581 305 00 00	00/075 /01
	00/124 /01	515 343 55 01	00/050 /03		00/130 /02		00/074 /01		00/074 /02
506 343 38 34	00/123 /01	515 343 55 05	00/070 /01		00/137 /02	581 300 10 23	00/072 /01	581 305 00 02	00/091 /02
	00/124 /01		00/071 /01	572 343 20 07	00/111 /01	581 300 10 27	00/072 /01	581 305 12 00	00/091 /01
506 343 38 41	00/125 /01		00/072 /01		00/113 /08	581 300 10 28	00/076 /01	581 305 12 01	00/091 /02
	00/113 /03		00/085 /01		00/112 /01	581 300 10 29	00/076 /01	581 305 12 04	00/091 /01
506 343 38 42	00/125 /01		00/050 /03	572 343 38 70	00/140 /03	581 300 10 50	00/070 /01	581 305 12 07	00/091 /02
	00/113 /03	571 341 12 36	00/060 /02	572 345 03 03	00/140 /03	581 300 10 51	00/070 /01	581 305 12 08	00/091 /02
506 343 51 15	00/030 /02	571 341 15 02	00/060 /01	572 345 03 60	00/133 /06	581 300 10 52	00/070 /01	581 305 12 10	00/091 /01
506 343 51 16	00/030 /02	571 341 15 04	00/061 /01	572 345 03 73	00/140 /03	581 300 10 53	00/070 /01	581 305 12 11	00/091 /01
506 343 51 17	00/030 /02		00/062 /01	580 300 10 58	00/071 /01	581 300 10 54	00/070 /01	581 306 13 02	00/075 /01
506 343 51 18	00/030 /02	571 341 15 07	00/060 /01	580 300 10 59	00/071 /01	581 300 10 55	00/070 /01		00/091 /01
506 343 51 19	00/030 /02	571 341 15 13	00/060 /01	580 300 10 60	00/071 /01	581 300 10 56	00/070 /01		00/092 /01
506 343 51 20	00/030 /02	571 341 15 17	00/060 /01	580 300 10 61	00/071 /01	581 300 10 57	00/070 /01		00/074 /02
506 343 51 21	00/030 /02	571 341 15 22	00/060 /01	580 300 10 62	00/071 /01	581 300 10 58	00/072 /01		00/076 /01
506 343 51 22	00/030 /02	571 341 15 62	00/060 /01	580 300 10 65	00/075 /01		00/074 /01	584 340 00 01	00/113 /06
506 343 51 23	00/030 /02	571 341 15 66	00/060 /01	580 300 10 69	00/071 /01	581 300 10 59	00/072 /01	584 340 08 01	00/123 /01
506 343 57 04	00/123 /02	571 341 15 67	00/060 /01	581 231 14 04	00/091 /01	581 300 10 60	00/072 /01	584 340 08 04	00/131 /03
506 343 57 05	00/123 /03	571 341 15 71	00/061 /01	581 231 14 07	00/091 /01		00/074 /01	584 340 08 11	00/131 /03

Refer to respective page of Spare Parts List for every part wanted

* = innovation

Key to part numbers

Part-No.	Page	Part-No.	Page	Part-No.	Page	Part-No.	Page	Part-No.	Page
584 340 08 20	00/113 /02	584 340 08 80	00/135 /03	584 340 27 28	00/131 /01	584 340 27 63	00/133 /01	584 340 27 99	00/135 /02
584 340 08 23	00/113 /02	584 340 08 82	00/135 /03	584 340 27 29	00/135 /01	584 340 27 65	00/133 /01	584 340 36 04	00/123 /01
584 340 08 26	00/113 /01	584 340 08 84	00/135 /03	584 340 27 31	00/135 /01	584 340 27 66	00/133 /01	584 340 36 06	00/111 /01
584 340 08 28	00/113 /01	584 340 08 85	00/123 /01	584 340 27 32	00/135 /01	584 340 27 67	00/133 /01	584 340 36 08	00/121 /01
584 340 08 29	00/113 /02		00/124 /01	584 340 27 34	00/135 /01	584 340 27 68	00/133 /01	584 340 36 23	00/121 /01
584 340 08 30	00/113 /02	584 340 08 86	00/135 /03	584 340 27 35	00/135 /01	584 340 27 70	00/133 /01	584 340 36 31	00/111 /01
584 340 08 32	00/133 /03	584 340 09 01	00/111 /02	584 340 27 37	00/135 /01	584 340 27 71	00/133 /01	584 340 36 33	00/121 /01
584 340 08 38	00/135 /03		00/112 /01	584 340 27 38	00/135 /01	584 340 27 72	00/133 /02	584 340 36 39	00/113 /01
584 340 08 39	00/131 /03	584 340 17 01	00/111 /02	584 340 27 40	00/131 /02	584 340 27 73	00/133 /02	584 340 36 42	00/113 /01
584 340 08 42	00/131 /03	584 340 17 05	00/112 /01	584 340 27 41	00/131 /02	584 340 27 75	00/133 /03	584 340 36 44	00/121 /01
584 340 08 44	00/135 /03	584 340 19 03	00/113 /08	584 340 27 42	00/131 /02	584 340 27 76	00/133 /03	584 340 36 47	00/121 /01
584 340 08 46	00/113 /02	584 340 24 00	00/140 /02	584 340 27 43	00/131 /02	584 340 27 77	00/133 /03	584 340 36 48	00/121 /01
584 340 08 48	00/113 /01	584 340 24 02	00/140 /02	584 340 27 44	00/131 /02	584 340 27 78	00/133 /02	584 340 36 49	00/113 /01
584 340 08 49	00/113 /01	584 340 24 09	00/150 /01	584 340 27 45	00/131 /02	584 340 27 79	00/133 /02	584 340 36 50	00/113 /01
584 340 08 50	00/133 /03	584 340 24 11	00/150 /01	584 340 27 46	00/131 /02	584 340 27 81	00/133 /03	584 340 36 51	00/113 /01
584 340 08 51	00/113 /02	584 340 27 01	00/131 /01	584 340 27 47	00/131 /02	584 340 27 82	00/133 /03	584 340 36 52	00/113 /01
584 340 08 52	00/113 /02	584 340 27 02	00/135 /01	584 340 27 48	00/131 /02	584 340 27 83	00/133 /03	584 340 36 53	00/113 /01
584 340 08 53	00/125 /01	584 340 27 04	00/131 /01	584 340 27 49	00/131 /02	584 340 27 84	00/133 /01	584 340 36 54	00/113 /01
584 340 08 54	00/125 /01	584 340 27 16	00/133 /01	584 340 27 50	00/131 /03	584 340 27 88	00/131 /02	584 340 36 55	00/111 /01
	00/126 /01	584 340 27 18	00/131 /01	584 340 27 51	00/131 /03	584 340 27 89	00/131 /01	584 340 36 56	00/111 /01
584 340 08 57	00/124 /01	584 340 27 19	00/133 /01	584 340 27 52	00/135 /01	584 340 27 90	00/123 /01	584 340 36 58	00/111 /01
584 340 08 58	00/133 /03	584 340 27 20	00/131 /01	584 340 27 54	00/135 /02	584 340 27 91	00/135 /02	584 340 36 59	00/121 /01
584 340 08 59	00/133 /04	584 340 27 22	00/131 /01	584 340 27 55	00/135 /02	584 340 27 93	00/131 /02	584 340 36 61	00/121 /01
584 340 08 65	00/135 /03	584 340 27 24	00/131 /01	584 340 27 57	00/135 /02	584 340 27 94	00/133 /02	584 340 36 63	00/123 /01
584 340 08 70	00/135 /03	584 340 27 25	00/131 /01	584 340 27 58	00/135 /02	584 340 27 95	00/131 /01	584 340 36 64	00/123 /01
584 340 08 71	00/133 /03	584 340 27 26	00/131 /01	584 340 27 60	00/135 /02	584 340 27 96	00/133 /01	584 340 36 65	00/113 /01
584 340 08 72	00/133 /03	584 340 27 27	00/131 /01	584 340 27 61	00/135 /02	584 340 27 97	00/135 /02	584 340 36 67	00/113 /01

Refer to respective page of Spare Parts List for every part wanted

* = innovation

Key to part numbers

HPV105-02

Part-No.	Page	Part-No.	Page	Part-No.	Page	Part-No.	Page	Part-No.	Page
584 340 36 68	00/125 /01	584 340 37 22	00/131 /02	584 340 70 04	00/135 /03	584 341 07 30	00/112 /01		00/135 /04
584 340 36 71	00/124 /01	584 340 37 23	00/135 /02	584 340 70 08	00/140 /01	584 341 07 35	00/112 /01		00/130 /01
584 340 36 76	00/121 /01	584 340 37 32	00/135 /02	584 340 70 11	00/136 /01	584 341 20 03	00/113 /06		00/137 /01
584 340 36 82	00/121 /01	584 340 37 33	00/135 /02	584 340 70 14	00/136 /01	584 341 22 14	00/150 /01		00/136 /02
584 340 36 86	00/135 /02	584 340 37 50	00/131 /02	584 340 70 19	00/131 /03	584 343 09 03	00/113 /07		00/132 /01
584 340 36 87	00/137 /01	584 340 37 52	00/135 /02		00/137 /01	584 343 09 04	00/113 /07		00/134 /01
584 340 36 88	00/113 /01	584 340 37 53	00/140 /01	584 340 70 20	00/131 /03	584 343 09 07	00/150 /02	584 343 38 15	00/140 /01
584 340 36 93	00/111 /01	584 340 37 57	00/140 /01		00/137 /01		00/140 /03		00/131 /03
584 340 37 01	00/135 /01	584 340 37 60	00/136 /01	584 340 70 23	00/135 /03	584 343 09 08	00/150 /02		00/135 /03
584 340 37 02	00/131 /01	584 340 37 61	00/121 /01	584 340 70 24	00/131 /03		00/140 /03		00/133 /04
584 340 37 03	00/131 /01	584 340 37 63	00/140 /01	584 340 70 25	00/131 /03	584 343 09 10	00/150 /02		00/130 /01
584 340 37 04	00/131 /02	584 340 37 77	00/140 /01	584 340 70 28	00/123 /01		00/140 /03		00/136 /01
584 340 37 05	00/135 /01	584 340 37 79	00/140 /01	584 340 70 32	00/150 /01	584 343 20 08	00/111 /01		00/137 /01
584 340 37 06	00/135 /01	584 340 37 80	00/140 /01	584 340 70 33	00/136 /01		00/113 /08		00/132 /01
584 340 37 07	00/135 /01	584 340 37 81	00/140 /01	584 340 70 42	00/136 /01	584 343 20 12	00/111 /02		00/134 /01
584 340 37 08	00/133 /01	584 340 37 82	00/135 /02	584 340 70 44	00/130 /01		00/113 /08	584 343 38 16	00/140 /01
584 340 37 09	00/133 /02	584 340 37 83	00/140 /01	584 340 70 45	00/136 /01		00/112 /01		00/131 /03
584 340 37 10	00/133 /01	584 340 37 90	00/135 /01	584 340 70 46	00/132 /01	584 343 32 02	00/123 /02		00/135 /03
584 340 37 11	00/133 /02	584 340 37 98	00/140 /01	584 340 70 47	00/134 /01	584 343 32 05	00/113 /04		00/133 /04
584 340 37 12	00/133 /01	584 340 37 99	00/131 /02	584 340 70 48	00/132 /01		00/126 /01		00/130 /01
584 340 37 13	00/133 /02	584 340 60 00	00/113 /04	584 340 70 49	00/134 /01	584 343 38 03	00/113 /05		00/136 /01
584 340 37 14	00/133 /01	584 340 60 01	00/113 /07	584 340 70 50	00/130 /01		00/133 /05		00/137 /01
584 340 37 15	00/133 /02	584 340 64 01	00/123 /02	584 340 70 61	00/132 /01		00/134 /02		00/132 /01
584 340 37 16	00/133 /02	584 340 64 02	00/123 /02	584 341 01 10	00/111 /01	584 343 38 11	00/123 /03		00/134 /01
584 340 37 17	00/133 /01	584 340 64 03	00/123 /02	584 341 01 22	00/111 /01	584 343 38 12	00/135 /05	584 343 38 17	00/140 /01
584 340 37 18	00/133 /02	584 340 64 08	00/123 /02	584 341 01 76	00/111 /01	584 343 38 13	00/131 /04		00/135 /03
584 340 37 20	00/133 /02	584 340 64 13	00/123 /02	584 341 01 77	00/111 /01		00/133 /04		00/131 /04

Refer to respective page of Spare Parts List for every part wanted

* = innovation

Key to part numbers

Part-No.	Page	Part-No.	Page	Part-No.	Page	Part-No.	Page	Part-No.	Page
	00/133 /04		00/140 /02		00/126 /01	584 343 55 39	00/140 /03	584 343 57 22	00/130 /02
	00/130 /01	584 343 38 29	00/125 /01	584 343 38 53	00/113 /03	584 343 55 40	00/140 /03	584 343 63 02	00/136 /02
	00/136 /01		00/150 /01		00/126 /01	584 343 55 45	00/136 /02		00/132 /01
	00/137 /01		00/113 /02	584 343 38 54	00/113 /03		00/132 /01		00/134 /01
	00/132 /01		00/140 /02		00/126 /01		00/134 /01	584 343 63 04	00/150 /02
	00/134 /01	584 343 38 30	00/125 /01	584 343 38 65	00/140 /02	584 343 55 50	00/113 /05		00/112 /01
584 343 38 18	00/140 /01		00/150 /01	584 343 38 67	00/136 /03		00/133 /05		00/136 /02
	00/135 /03		00/113 /02	584 343 38 90	00/150 /01		00/134 /02		00/132 /02
	00/131 /04		00/140 /02	584 343 38 93	00/123 /02	584 343 55 57	00/136 /02		00/134 /02
	00/133 /04	584 343 38 31	00/125 /01	584 343 55 02	00/131 /04	584 343 57 01	00/111 /01	584 345 02 02	00/111 /01
	00/130 /01		00/150 /01		00/135 /04		00/125 /02		00/125 /02
	00/136 /01		00/140 /02		00/137 /01		00/140 /03		00/150 /02
	00/137 /01		00/113 /03	584 343 55 09	00/113 /05		00/113 /04		00/140 /03
	00/132 /01	584 343 38 32	00/125 /01	584 343 55 11	00/133 /04		00/131 /04		00/113 /04
	00/134 /01		00/150 /01	584 343 55 12	00/113 /05		00/135 /04		00/131 /04
584 343 38 19	00/140 /02		00/140 /02		00/133 /05		00/133 /05		00/133 /04
	00/131 /04		00/113 /03	584 343 55 14	00/113 /03		00/137 /01		00/135 /04
	00/133 /04	584 343 38 34	00/140 /02	584 343 55 16	00/150 /02		00/126 /02		00/112 /01
	00/135 /04	584 343 38 48	00/113 /02		00/140 /03	584 343 57 03	00/113 /05		00/126 /01
	00/130 /01		00/126 /01	584 343 55 17	00/150 /02	584 343 57 09	00/113 /04		00/137 /01
	00/137 /01	584 343 38 49	00/113 /02	584 343 55 24	00/124 /01		00/126 /01		00/136 /02
	00/136 /02		00/126 /01	584 343 55 26	00/125 /01	584 343 57 10	00/150 /02	584 345 02 15	00/130 /02
	00/132 /01	584 343 38 50	00/113 /03		00/113 /04		00/112 /01		00/132 /01
	00/134 /01		00/126 /01	584 343 55 29	00/135 /04		00/136 /02		00/134 /01
584 343 38 28	00/125 /01	584 343 38 51	00/113 /03		00/130 /01	584 343 57 16	00/132 /02	584 345 03 00	00/123 /03
	00/150 /01		00/126 /01	584 343 55 35	00/113 /04		00/134 /01	584 345 03 01	00/135 /04
	00/113 /02	584 343 38 52	00/113 /03		00/126 /01	584 343 57 18	00/123 /02	584 345 03 02	00/135 /05

Refer to respective page of Spare Parts List for every part wanted

* = innovation

Key to part numbers

HPV105-02

Part-No.	Page	Part-No.	Page	Part-No.	Page	Part-No.	Page	Part-No.	Page
584 345 03 03	00/113 /07		00/130 /01	584 390 26 20	00/136 /01		00/085 /01		00/085 /01
584 345 03 04	00/113 /07		00/136 /01	584 390 26 21	00/136 /01		00/085 /01		00/150 /02
584 345 03 10	00/113 /05		00/137 /01	584 390 26 22	00/136 /01	600 340 50 24	00/085 /01	600 340 50 80	00/050 /03
	00/133 /05		00/132 /01	584 390 26 23	00/132 /01		00/085 /01	600 340 50 82	00/070 /01
	00/134 /02		00/134 /01	584 390 26 24	00/133 /02	600 340 50 25	00/050 /03		00/071 /01
584 345 03 11	00/113 /05	584 345 04 22	00/123 /01	584 390 26 25	00/133 /02	600 340 50 26	00/050 /04		00/085 /01
	00/133 /05	584 345 07 01	00/113 /06	584 390 26 26	00/111 /01	600 340 50 28	00/050 /04		00/072 /02
	00/134 /02	584 345 10 00	00/133 /06	584 390 26 27	00/134 /01	600 340 50 29	00/050 /04	600 340 50 99	00/050 /03
584 345 03 31	00/136 /03	584 345 10 05	00/136 /03	584 390 26 28	00/133 /03	600 340 50 34	00/050 /04	600 340 55 10	00/113 /05
584 345 03 32	00/136 /03	584 345 10 10	00/136 /03	584 390 26 30	00/133 /03	600 340 50 41	00/050 /03		00/133 /05
584 345 03 36	00/135 /04	584 345 10 11	00/133 /06	584 390 26 31	00/136 /01	600 340 50 43	00/050 /04		00/134 /02
584 345 03 47	00/135 /04	584 345 21 00	00/135 /05	584 390 26 35	00/130 /01	600 340 50 55	00/070 /01		00/121 /01
584 345 03 55	00/136 /02	584 345 21 02	00/113 /05	584 390 26 38	00/112 /01		00/071 /01	600 340 55 12	00/133 /05
584 345 03 58	00/136 /02		00/133 /05	584 390 26 53	00/132 /01		00/072 /01		00/121 /01
584 345 03 61	00/136 /02		00/134 /02	584 390 26 65	00/134 /01		00/085 /01	600 340 55 15	00/150 /03
584 345 03 63	00/150 /02	584 345 21 06	00/136 /03	584 390 26 66	00/121 /01		00/085 /01		00/140 /04
584 345 03 65	00/133 /06	584 345 37 00	00/135 /05	599 320 95 00	00/030 /01		00/150 /02	600 340 55 16	00/150 /03
584 345 03 69	00/136 /03	584 345 40 00	00/044 /01	600 340 50 15	00/070 /01	600 340 50 57	00/070 /01		00/140 /04
584 345 04 16	00/125 /01	584 345 40 02	00/044 /01		00/071 /01		00/071 /01	600 343 22 00	00/140 /04
	00/140 /01	584 345 40 03	00/044 /01		00/072 /01		00/072 /01	600 343 49 00	00/140 /04
	00/150 /01	584 390 26 00	00/136 /01		00/085 /01		00/085 /01	600 345 10 31	00/140 /04
	00/113 /02	584 390 26 04	00/136 /01		00/085 /01		00/085 /01	601 340 50 44	00/043 /01
	00/131 /03	584 390 26 06	00/111 /01	600 340 50 21	00/085 /01		00/050 /05	601 340 50 49	00/050 /01
	00/135 /03	584 390 26 07	00/121 /01		00/085 /01	600 340 50 59	00/070 /01		00/050 /02
	00/133 /04	584 390 26 11	00/133 /02	600 340 50 23	00/070 /01		00/071 /01		00/050 /03
	00/124 /01	584 390 26 12	00/111 /01		00/071 /01		00/072 /01		00/050 /03
	00/126 /01	584 390 26 19	00/150 /01		00/072 /01		00/085 /01	601 340 50 50	00/050 /01

Refer to respective page of Spare Parts List for every part wanted

* = innovation

Key to part numbers

Part-No.	Page	Part-No.	Page	Part-No.	Page	Part-No.	Page	Part-No.	Page
601 340 50 51	00/050 /01		00/132 /02		00/134 /03	9 007 346 313	00/091 /01	9 045 311 086	00/135 /06
601 340 50 52	00/050 /01		00/134 /03	685 340 57 23	00/150 /03	9 008 311 066	00/022 /01		00/113 /08
601 340 50 53	00/050 /01	679 345 10 05	00/150 /03		00/136 /04	9 008 311 177	00/111 /01		00/137 /02
	00/050 /02		00/132 /02	685 340 57 24	00/150 /03		00/112 /01	9 045 311 177	00/060 /02
	00/050 /02		00/134 /03		00/136 /04	9 008 311 180	00/113 /08	9 045 311 180	00/060 /01
	00/050 /03	685 340 57 01	00/150 /03	685 340 57 27	00/136 /04	9 008 311 186	00/123 /04		00/061 /01
	00/050 /03		00/140 /04		00/132 /02	9 008 311 233	00/075 /01		00/062 /01
601 340 50 54	00/050 /01		00/136 /04		00/134 /03		00/091 /01		00/063 /01
	00/050 /02	685 340 57 15	00/150 /03	685 340 57 28	00/136 /04		00/092 /01	9 045 311 239	00/080 /01
601 340 50 55	00/050 /01		00/140 /04		00/132 /02		00/074 /02	9 045 311 241	00/080 /01
601 340 50 56	00/050 /02		00/136 /04		00/134 /03		00/076 /02	9 045 311 298	00/071 /01
	00/050 /02	685 340 57 16	00/150 /03	7 7777 01 085	00/071 /01	9 008 311 236	00/081 /01	9 045 311 300	00/070 /01
	00/050 /03		00/136 /04		00/073 /01	9 008 311 245	00/081 /01		00/072 /01
	00/050 /03	685 340 57 17	00/136 /03		00/072 /02	9 008 311 293	00/093 /01		00/073 /01
601 340 50 57	00/043 /01		00/132 /02		00/074 /02	9 008 311 295	00/022 /01	9 045 316 126	00/021 /01
	00/050 /02		00/134 /03		00/075 /02		00/091 /01		00/150 /02
	00/050 /02	685 340 57 18	00/136 /03		00/076 /02		00/092 /01		00/113 /06
601 340 50 65	00/043 /01		00/132 /02	7 9150 01 590	00/131 /05		00/170 /01		00/136 /02
	00/050 /03		00/134 /03		00/135 /05	9 008 311 302	00/080 /01		00/132 /02
601 340 50 79	00/050 /01	685 340 57 19	00/150 /03		00/133 /07	9 008 311 304	00/092 /01		00/134 /02
	00/050 /03		00/140 /04		00/130 /02	9 008 311 408	00/091 /01	9 045 316 132	00/140 /02
601 340 50 80	00/043 /01		00/136 /04		00/137 /02		00/093 /01		00/150 /02
644 345 40 72	00/061 /01	685 340 57 20	00/136 /04	7 9174 15 614	00/022 /01		00/093 /01		00/113 /08
	00/062 /01		00/132 /02	7 9174 15 635	00/022 /01	9 045 311 080	00/131 /05	9 045 316 138	00/076 /01
674 340 25 02	00/124 /02		00/134 /03	9 007 311 312	00/055 /01		00/135 /05	9 045 316 144	00/055 /01
679 343 24 12	00/150 /04	685 340 57 21	00/136 /04	9 007 316 254	00/081 /01		00/133 /07	9 045 316 304	00/080 /01
679 345 03 05	00/150 /03		00/132 /02	9 007 341 314	00/091 /01		00/130 /02	9 045 316 306	00/076 /01

Refer to respective page of Spare Parts List for every part wanted

* = innovation

Key to part numbers

HPV105-02

Part-No.	Page	Part-No.	Page	Part-No.	Page	Part-No.	Page	Part-No.	Page
9 045 341 140	00/073 /01		00/113 /08	9 135 339 197	00/125 /01	9 210 281 090	00/113 /07		00/113 /02
	00/075 /01		00/133 /08		00/113 /04		00/112 /01	9 289 003 080	00/135 /04
	00/074 /02		00/124 /02	9 146 056 090	00/113 /08	9 210 281 110	00/123 /04	9 289 003 151	00/125 /01
9 045 341 190	00/111 /02		00/126 /02	9 146 056 156	00/061 /01	9 243 281 090	00/140 /03		00/123 /02
	00/150 /04		00/137 /02		00/062 /01	9 243 281 110	00/125 /01		00/113 /03
	00/140 /05		00/130 /03	9 148 010 134	00/060 /01		00/111 /02		00/124 /01
	00/113 /08		00/136 /05		00/135 /05		00/113 /04	9 289 003 153	00/125 /01
	00/133 /08		00/132 /03	9 148 010 156	00/061 /01		00/123 /04		00/123 /02
	00/112 /02		00/134 /04		00/062 /01		00/131 /04		00/113 /03
	00/121 /01		00/121 /01		00/063 /01		00/133 /04		00/124 /01
9 045 341 201	00/124 /02		00/121 /01	9 148 010 944	00/060 /02		00/135 /04	9 289 003 251	00/150 /01
9 045 341 302	00/055 /01	9 045 348 413	00/093 /01	9 148 011 156	00/140 /02		00/113 /05		00/140 /02
9 045 341 310	00/093 /01	9 045 371 082	00/131 /06		00/150 /02		00/133 /05	9 289 003 253	00/150 /01
9 045 341 312	00/075 /01		00/135 /06	9 148 011 176	00/136 /02		00/112 /01		00/140 /02
9 045 341 313	00/074 /01		00/133 /08	9 148 056 134	00/113 /05		00/124 /01	9 289 003 254	00/150 /01
9 045 341 315	00/091 /01		00/130 /03		00/113 /05		00/130 /01		00/140 /02
9 045 341 316	00/091 /01	9 045 371 087	00/131 /06	9 148 056 146	00/060 /02		00/137 /01	9 289 003 295	00/113 /03
9 045 341 318	00/093 /01		00/133 /08	9 148 056 156	00/060 /01		00/124 /02		00/126 /01
9 045 341 319	00/093 /01		00/130 /03	9 170 281 080	00/124 /03		00/136 /02	9 289 003 298	00/113 /03
9 045 341 322	00/091 /01	9 048 348 239	00/080 /01		00/061 /02		00/132 /01		00/126 /01
9 045 341 323	00/091 /01	9 133 339 137	00/112 /01		00/062 /02		00/134 /01	9 289 003 311	00/113 /03
9 045 348 186	00/125 /02	9 133 339 188	00/111 /02		00/063 /01		00/134 /02		00/126 /01
	00/123 /04	9 133 339 193	00/111 /02	9 208 056 090	00/140 /04	9 243 281 114	00/150 /02	9 289 003 315	00/123 /03
	00/150 /04		00/112 /02	9 208 056 110	00/113 /04	9 289 003 017	00/123 /01	9 289 003 661	00/013 /03
	00/140 /05	9 133 341 190	00/111 /02		00/126 /01	9 289 003 018	00/123 /01	9 289 003 662	00/013 /03
	00/131 /06	9 135 339 190	00/131 /04	9 208 156 160	00/113 /04		00/113 /02	9 289 003 664	00/013 /03
	00/135 /06	9 135 339 195	00/124 /01		00/126 /01	9 289 003 021	00/123 /01	9 289 003 665	00/013 /03

Refer to respective page of Spare Parts List for every part wanted

* = innovation

Key to part numbers

Part-No.	Page	Part-No.	Page	Part-No.	Page	Part-No.	Page	Part-No.	Page
9 289 003 666	00/013 /03		00/112 /02	9 636 003 037	00/073 /01		00/124 /03		
9 289 047 298	00/111 /02		00/124 /02		00/075 /01		00/130 /03		
9 289 047 301	00/111 /02		00/126 /02		00/074 /02		00/136 /05		
9 291 003 022	00/022 /01		00/137 /02	9 636 003 118	00/060 /02		00/132 /03		
	00/080 /01		00/130 /03	9 636 801 143	00/060 /01		00/134 /04		
9 291 429 022	00/091 /01		00/136 /05	9 710 011 021	00/041 /01		00/121 /01		
9 292 003 010	00/022 /01		00/132 /03		00/042 /01				
9 308 003 018	00/111 /01		00/134 /04		00/043 /01				
	00/113 /08		00/121 /01		00/044 /01				
	00/112 /01	9 455 622 152	00/075 /01		00/123 /04				
9 309 412 020	00/080 /01		00/074 /02		00/062 /02				
	00/081 /01	9 455 622 206	00/111 /02	9 715 002 685	00/062 /02				
	00/081 /01		00/113 /08	9 721 002 010	00/124 /03				
9 323 620 018	00/060 /01		00/112 /01	9 721 010 018	00/061 /01				
	00/061 /01	9 456 622 544	00/013 /03		00/062 /01				
	00/062 /01	9 487 648 105	00/111 /02	====>>>	00/111 /02				
9 381 660 269	00/135 /06	9 516 003 172	00/113 /07		00/125 /02				
9 384 620 362	00/076 /01	9 516 003 182	00/113 /08		00/150 /04				
9 384 620 450	00/111 /02	9 516 003 202	00/136 /03		00/123 /05				
	00/125 /02	9 516 003 212	00/133 /05		00/140 /05				
	00/123 /04		00/113 /06		00/131 /06				
	00/150 /04		00/113 /08		00/135 /06				
	00/140 /05		00/112 /01		00/133 /08				
	00/131 /06	9 516 003 252	00/140 /04		00/113 /09				
	00/135 /06		00/133 /05		00/112 /02				
	00/113 /08		00/135 /05		00/126 /02				
	00/133 /08	9 516 003 312	00/150 /04		00/137 /02				

Refer to respective page of Spare Parts List for every part wanted

* = innovation

Innovations

HPV105-02

Page	Pos.	Part-No.	Page	Pos.	Part-No.	Page	Pos.	Part-No.	Page	Pos.	Part-No.
00/010 /01		2643209510	00/040 /01		2643209542						
00/010 /01		2643209511	00/040 /01		2643209543						
00/010 /01		2643209512	00/040 /01		2643209545						
00/010 /01		2643209513	00/040 /01		2643209546						
00/010 /01		2643209514	00/040 /01		2643209547						
00/010 /01		2643209515	00/100 /01	1	2643209501						
00/011 /01		2643209520	00/100 /01	3	2653209501						
00/011 /01		2643209521	00/100 /01	5	2643209500						
00/012 /01		2643209530									
00/012 /01		2643209531									
00/012 /01		2643209532									
00/012 /01		2643209533									
00/013 /01		2643209510									
00/013 /01		2643209511									
00/013 /01		2643209514									
00/013 /01		2643209515									
00/013 /01		2643209512									
00/013 /01		2643209513									
00/013 /01		2643209520									
00/013 /01		2643209521									
00/013 /01		2643209530									
00/013 /01		2643209531									
00/013 /02		2643209532									
00/013 /02		2643209533									
00/013 /03		2943209500									
00/040 /01		2643209540									
00/040 /01		2643209541									

weight

HPV105-02

Part-No.	weight(kg)	Part-No.	weight(kg)	Part-No.	weight(kg)	Part-No.	weight(kg)	Part-No.	weight(kg)
000 901 01 96	0,020	000 903 70 52	0,001	000 914 03 31	0,001	000 914 10 62	0,004	000 914 61 68	0,012
000 901 15 19	0,005	000 903 70 74	0,002	000 914 03 32	0,001	000 914 10 63	0,004	000 916 50 87	0,003
000 901 15 59	0,003	000 903 70 76	0,001	000 914 03 33	0,001	000 914 10 65	0,003	000 916 50 91	0,205
000 903 30 78	0,025	000 903 75 10	0,001	000 914 03 34	0,001	000 914 10 77	0,005	000 916 88 10	0,055
000 903 31 63	0,040	000 903 75 11	0,001	000 914 03 35	0,001	000 914 10 88	0,001	000 918 25 31	0,220
000 903 31 80	0,047	000 903 75 15	0,001	000 914 03 36	0,001	000 914 12 00	0,001	000 918 25 39	0,175
000 903 31 95	0,001	000 903 75 25	0,022	000 914 03 37	0,001	000 914 13 30	0,110	000 918 73 75	0,036
000 903 32 00	0,028	000 904 16 00	0,044	000 914 03 38	0,001	000 914 17 09	0,049	000 920 41 00	0,002
000 903 32 12	0,003	000 904 60 63	0,005	000 914 03 39	0,001	000 914 20 05	0,016	000 921 04 14	0,010
000 903 32 68	0,035	000 905 02 04	0,020	000 914 03 40	0,001	000 914 20 22	0,025	000 921 05 11	0,001
000 903 32 73	0,001	000 905 02 95	0,030	000 914 03 42	0,002	000 914 20 38	0,005	000 921 05 13	0,001
000 903 32 79	0,010	000 907 08 57	0,020	000 914 03 43	0,002	000 914 31 00	0,018	000 921 06 10	0,001
000 903 32 92	0,004	000 907 18 04	0,002	000 914 03 44	0,002	000 914 36 14	0,045	000 921 06 27	0,002
000 903 32 94	0,165	000 914 03 01	0,002	000 914 03 45	0,002	000 914 39 02	0,036	000 921 06 36	0,001
000 903 68 24	0,010	000 914 03 02	0,001	000 914 04 11	0,001	000 914 54 05	0,001	000 921 06 42	0,001
000 903 68 45	0,007	000 914 03 04	0,002	000 914 05 16	0,008	000 914 54 11	0,001	000 921 06 44	
000 903 68 91	0,008	000 914 03 20	0,001	000 914 05 18	0,001	000 914 54 26	0,001	000 921 06 45	0,001
000 903 69 34	0,014	000 914 03 21	0,001	000 914 05 22	0,001	000 914 54 27	0,001	000 921 08 02	0,003
000 903 70 05	0,001	000 914 03 22	0,001	000 914 05 23	0,001	000 914 54 28	0,001	000 921 08 16	0,002
000 903 70 10	0,010	000 914 03 23	0,001	000 914 06 12	0,002	000 914 54 29	0,001	000 921 08 30	0,006
000 903 70 26	0,001	000 914 03 24	0,001	000 914 10 08	0,007	000 914 61 61	0,007	000 921 08 48	0,005
000 903 70 33	0,004	000 914 03 25	0,001	000 914 10 55	0,003	000 914 61 62	0,008	000 921 09 45	0,001
000 903 70 42	0,011	000 914 03 26	0,001	000 914 10 56	0,004	000 914 61 63	0,008	000 921 09 49	0,008
000 903 70 45	0,125	000 914 03 27	0,001	000 914 10 57	0,004	000 914 61 64	0,008	000 921 09 57	0,001
000 903 70 46	0,001	000 914 03 28	0,001	000 914 10 58	0,005	000 914 61 65	0,009	000 921 10 33	0,001
000 903 70 47	0,001	000 914 03 29	0,001	000 914 10 59	0,002	000 914 61 66	0,009	000 921 10 80	0,001
000 903 70 50	0,002	000 914 03 30	0,001	000 914 10 61	0,003	000 914 61 67	0,011	000 921 11 03	0,001

Refer to respective page of Spare Parts List for every part wanted

* = innovation

weight

Part-No.	weight(kg)	Part-No.	weight(kg)	Part-No.	weight(kg)	Part-No.	weight(kg)	Part-No.	weight(kg)
000 921 12 32	0,002	000 921 32 22	0,028	000 944 13 74	0,229	000 951 24 18	0,107	000 960 81 45	0,017
000 921 14 23	0,006	000 921 32 28	0,023	000 944 13 75	0,215	000 951 24 22	0,130	000 961 05 01	0,001
000 921 15 57	0,002	000 921 32 37	0,028	000 944 13 76	0,224	000 951 25 57	0,124	000 961 10 00	0,008
000 921 16 35	0,003	000 921 32 92	0,030	000 944 13 78	0,221	000 951 51 00	0,002	000 961 10 84	0,085
000 921 16 55	0,006	000 921 32 95	0,034	000 944 13 79	0,225	000 951 51 01	0,005	000 961 10 95	0,008
000 921 20 76	0,004	000 921 32 98	0,036	000 944 13 86	0,226	000 951 51 06	0,004	000 961 11 35	0,017
000 921 20 79	0,003	000 921 36 01	0,070	000 944 13 93	0,220	000 951 51 24	0,002	000 961 11 36	0,050
000 921 21 09	0,008	000 921 36 59	0,040	000 944 13 99	0,202	000 951 51 27	0,003	000 961 11 43	0,082
000 921 24 00	0,016	000 921 36 60	0,040	000 944 33 05	0,070	000 951 51 30	0,003	000 961 91 48	0,005
000 921 24 27	0,017	000 921 36 62	0,035	000 944 33 11	0,215	000 952 01 06	0,019	000 961 91 49	0,001
000 921 24 32	0,003	000 921 36 64	0,036	000 944 33 22	0,224	000 952 01 15	0,021	000 962 01 26	0,002
000 921 24 39	0,009	000 921 38 29	0,046	000 944 33 23	0,224	000 952 10 50	0,142	000 962 01 67	0,005
000 921 25 09		000 921 62 47	0,236	000 944 33 24	0,202	000 952 28 00	0,111	000 962 01 77	0,002
000 921 25 20	0,010	000 921 84 02	0,025	000 944 33 25	0,226	000 952 40 20	0,019	000 962 01 91	0,004
000 921 26 45	0,025	000 921 84 05	0,024	000 944 33 26	0,215	000 952 40 21	0,050	000 962 01 98	0,007
000 921 26 48	0,022	000 922 66 02	0,003	000 944 33 39	0,070	000 952 40 23	0,138	000 962 02 02	0,004
000 921 28 26	0,027	000 928 03 93	0,022	000 944 55 08	0,001	000 952 40 25	0,013	000 962 02 05	0,005
000 921 28 28	0,014	000 928 18 08		000 944 55 83	0,005	000 952 40 26	0,018	000 962 04 37	0,002
000 921 30 22	0,027	000 944 09 26	0,221	000 944 55 96	0,005	000 952 40 29	0,050	000 962 06 25	0,001
000 921 30 73	0,026	000 944 09 27	0,221	000 944 55 97	0,005	000 952 40 33	0,076	000 962 25 37	0,003
000 921 30 81	0,024	000 944 09 28	0,221	000 944 55 99	0,005	000 952 40 39	0,042	000 962 26 63	0,003
000 921 30 85	0,028	000 944 09 29	0,221	000 944 56 01	0,005	000 952 40 43	0,014	000 962 27 01	0,001
000 921 30 86	0,025	000 944 09 30	0,221	000 944 56 03	0,005	000 952 40 46	0,003	000 962 27 17	0,005
000 921 30 91	0,030	000 944 13 25	0,215	000 944 56 15	0,003	000 952 40 50	0,007	000 962 27 19	0,001
000 921 30 94	0,016	000 944 13 30	0,224	000 944 56 40	0,002	000 952 64 00	0,004	000 962 27 53	0,001
000 921 30 96	0,025	000 944 13 62	0,070	000 945 22 40	0,080	000 952 70 10	0,009	000 962 38 03	0,008
000 921 32 20	0,018	000 944 13 72	0,212	000 951 24 17	0,180	000 952 70 21	0,015	000 962 90 32	0,014

Refer to respective page of Spare Parts List for every part wanted

* = innovation

weight

HPV105-02

Part-No.	weight(kg)	Part-No.	weight(kg)	Part-No.	weight(kg)	Part-No.	weight(kg)	Part-No.	weight(kg)
000 962 90 96	0,010	000 963 20 31	0,002	000 964 65 59	1,800	000 973 61 85	0,500	254 231 14 06	0,420
000 963 00 06	0,002	000 963 20 39	0,002	000 964 65 62	1,850	000 973 61 90	0,500	254 231 14 09	1,800
000 963 00 29	0,002	000 963 20 41	0,002	000 973 60 08	0,538	000 973 61 91	0,500	254 301 40 03	0,042
000 963 00 38	0,002	000 963 21 06	0,002	000 973 60 09	0,532	000 973 63 01	0,240	254 305 12 01	0,230
000 963 01 06	0,002	000 963 21 07	0,043	000 973 60 25	0,440	000 973 63 03	0,134	254 305 12 02	0,410
000 963 01 07	0,002	000 963 21 14	0,002	000 973 60 26	0,430	000 973 63 09	0,231	262 231 14 11	1,220
000 963 01 12	0,002	000 963 21 16	0,002	000 973 60 27	0,458	000 973 63 23	0,270	262 490 50 00	0,472
000 963 01 13	0,002	000 963 21 29	0,002	000 973 60 48	0,510	000 973 63 25	0,200	263 345 04 02	0,427
000 963 01 27	0,004	000 963 21 49	0,002	000 973 60 58	0,600	000 973 63 26	0,200	263 441 40 02	0,770
000 963 01 37	0,002	000 963 21 50	0,002	000 973 60 73	0,450	000 973 63 41	0,257	264 231 14 06	6,110
000 963 01 48	0,002	000 963 21 59	0,002	000 973 60 84	0,500	000 973 63 42	0,250	264 231 14 07	6,000
000 963 02 38	0,002	000 963 21 63	0,002	000 973 60 85	0,521	000 973 63 51	0,225	264 231 14 11	5,800
000 963 03 05	0,002	000 963 22 16	0,002	000 973 61 01	0,500	000 973 63 52	0,220	264 231 14 17	12,240
000 963 03 26	0,002	000 963 22 21	0,002	000 973 61 08	0,430	000 973 63 53	0,225	264 231 14 20	10,700
000 963 06 42	0,002	000 963 22 34	0,002	000 973 61 17	0,140	000 973 63 54	0,225	264 301 00 20	18,800
000 963 07 21	0,003	000 963 22 36	0,002	000 973 61 25	0,502	000 975 05 18	0,030	264 301 00 22	18,000
000 963 08 05	0,002	000 963 22 38	0,002	000 973 61 30	0,136	000 981 00 97	3,850	264 301 00 30	18,000
000 963 08 13	0,002	000 963 22 46	0,002	000 973 61 31	0,475	000 981 01 16	3,985	264 301 00 40	18,600
000 963 08 40	0,003	000 963 23 06	0,002	000 973 61 38	0,458	000 981 04 07	3,000	264 301 00 55	
000 963 10 18	0,004	000 963 23 07	0,002	000 973 61 53	0,450	000 981 04 09	9,265	264 301 00 64	18,600
000 963 10 24	0,002	000 963 23 18	0,002	000 973 61 77	0,500	000 981 04 77	6,200	264 301 00 65	18,600
000 963 10 58	0,003	000 963 23 29	0,002	000 973 61 78	0,500	000 981 21 97	10,000	264 301 22 01	3,800
000 963 10 59	0,002	000 963 24 28	0,002	000 973 61 80	0,500	000 983 06 15	0,770	264 305 12 01	0,380
000 963 11 07	0,002	000 963 27 03	0,002	000 973 61 81	0,500	000 983 06 33	0,905	264 305 12 02	0,157
000 963 15 07	0,004	000 963 90 43	0,002	000 973 61 82	0,500	200 232 47 00	1,830	264 305 12 03	0,430
000 963 20 20	0,002	000 964 65 50	1,480	000 973 61 83	0,447	200 804 90 10		264 305 12 04	1,050
000 963 20 24	0,002	000 964 65 51	3,160	000 973 61 84	0,500	253 306 13 00	1,130	264 305 12 06	0,428

Refer to respective page of Spare Parts List for every part wanted

* = innovation

weight

Part-No.	weight(kg)	Part-No.	weight(kg)	Part-No.	weight(kg)	Part-No.	weight(kg)	Part-No.	weight(kg)
264 305 12 08	0,379	264 320 95 47		353 440 35 24	0,123	506 345 04 01	0,430	572 343 20 07	0,110
264 305 12 12	0,280	264 320 99 12	0,090	502 343 55 10	0,195	506 345 04 10	0,054	572 343 38 70	0,001
264 305 12 21	0,180	264 323 05 03	0,056	502 345 03 20	0,008	506 345 04 11	0,013	572 345 03 03	0,031
264 305 12 26	0,510	264 324 02 14	0,174	506 301 36 02	0,038	514 343 55 03	0,035	572 345 03 60	0,003
264 305 12 28	0,200	264 324 02 19		506 343 01 05	0,004	514 345 02 04	0,008	572 345 03 73	0,017
264 305 12 29	0,600	264 324 02 22	0,173	506 343 38 15	0,015	514 345 03 05	0,020	580 300 10 58	4,400
264 305 12 30	0,450	264 324 02 23	0,173	506 343 38 16	0,016	515 343 55 01	0,054	580 300 10 59	4,046
264 320 95 00	0,220	264 324 02 28		506 343 38 27	0,004	515 343 55 05	0,054	580 300 10 60	3,000
264 320 95 01	0,596	264 341 12 01	5,430	506 343 38 30	0,030	571 341 12 36	0,510	580 300 10 61	4,000
264 320 95 10	2,965	264 343 38 01	0,020	506 343 38 31	0,030	571 341 15 02	0,350	580 300 10 62	4,405
264 320 95 11	3,515	264 343 57 01	0,290	506 343 38 32	0,030	571 341 15 04	1,995	580 300 10 65	4,400
264 320 95 12	3,645	264 343 63 02	0,500	506 343 38 33	0,030	571 341 15 07	0,580	580 300 10 69	4,400
264 320 95 13	3,695	264 345 16 01	0,030	506 343 38 34	0,030	571 341 15 13	0,760	581 231 14 04	7,500
264 320 95 14	3,495	264 440 15 02	0,151	506 343 38 41	0,013	571 341 15 17	0,340	581 231 14 07	3,876
264 320 95 15	3,685	264 440 15 03	0,250	506 343 38 42	0,015	571 341 15 22	0,566	581 231 14 08	7,500
264 320 95 20	2,962	264 441 40 00	0,150	506 343 51 15	0,065	571 341 15 62	0,700	581 300 10 17	5,000
264 320 95 21	3,012	264 441 40 01	0,123	506 343 51 16	0,060	571 341 15 66	0,350	581 300 10 18	4,630
264 320 95 30	3,901	264 441 40 02	0,180	506 343 51 17	0,065	571 341 15 67	0,344	581 300 10 19	4,936
264 320 95 31	5,819	264 441 40 03	0,210	506 343 51 18	0,065	571 341 15 71	2,020	581 300 10 20	4,400
264 320 95 32	5,869	264 441 40 05	0,100	506 343 51 19	0,065	571 341 15 72	0,335	581 300 10 21	4,046
264 320 95 33	6,200	265 320 95 01	0,300	506 343 51 20	0,065	571 341 15 73	0,310	581 300 10 22	5,000
264 320 95 40	13,577	271 231 14 02	0,865	506 343 51 21	0,065	571 341 15 76	0,600	581 300 10 23	4,598
264 320 95 41	13,577	271 306 13 01	1,245	506 343 51 22	0,065	571 341 15 86	1,080	581 300 10 27	4,600
264 320 95 42	13,589	294 320 08 01	4,200	506 343 51 23	0,065	571 341 15 95	0,570	581 300 10 28	4,300
264 320 95 43	20,453	294 320 08 07	4,330	506 343 57 04	0,620	571 341 15 96	0,576	581 300 10 29	3,700
264 320 95 45	15,810	294 320 95 00	0,080	506 343 57 05	0,135	571 341 27 01	0,400	581 300 10 50	4,987
264 320 95 46	14,035	353 440 35 23	0,115	506 345 02 04	0,028	572 340 80 30	0,030	581 300 10 51	4,975

Refer to respective page of Spare Parts List for every part wanted

* = innovation

weight

HPV105-02

Part-No.	weight(kg)	Part-No.	weight(kg)	Part-No.	weight(kg)	Part-No.	weight(kg)	Part-No.	weight(kg)
581 300 10 52	3,200	584 340 08 01	4,600	584 340 08 71	5,395	584 340 27 28		584 340 27 63	
581 300 10 53	4,590	584 340 08 04		584 340 08 72	5,604	584 340 27 29	8,838	584 340 27 65	7,843
581 300 10 54	4,900	584 340 08 11		584 340 08 80	6,075	584 340 27 31		584 340 27 66	
581 300 10 55	4,996	584 340 08 20	12,282	584 340 08 82	6,060	584 340 27 32	9,000	584 340 27 67	7,715
581 300 10 56	4,640	584 340 08 23	11,912	584 340 08 84	6,050	584 340 27 34	8,890	584 340 27 68	7,800
581 300 10 57	4,650	584 340 08 26	12,537	584 340 08 85	4,370	584 340 27 35	8,945	584 340 27 70	
581 300 10 58	5,000	584 340 08 28	12,196	584 340 08 86	5,961	584 340 27 37		584 340 27 71	
581 300 10 59	4,573	584 340 08 29	12,050	584 340 09 01	0,128	584 340 27 38		584 340 27 72	7,700
581 300 10 60	4,979	584 340 08 30		584 340 17 01	0,205	584 340 27 40	7,548	584 340 27 73	
581 300 10 61	4,637	584 340 08 32	6,192	584 340 17 05	0,205	584 340 27 41	7,800	584 340 27 75	7,825
581 300 10 62	4,377	584 340 08 38	6,000	584 340 19 03	1,000	584 340 27 42		584 340 27 76	
581 300 10 63	4,979	584 340 08 39	4,000	584 340 24 00	0,770	584 340 27 43	8,000	584 340 27 77	
581 300 10 64	5,000	584 340 08 42	7,000	584 340 24 02	0,819	584 340 27 44	8,750	584 340 27 78	
581 300 10 65	4,400	584 340 08 44		584 340 24 09	0,770	584 340 27 45		584 340 27 79	
581 300 10 66		584 340 08 46	11,900	584 340 24 11	0,770	584 340 27 46	8,091	584 340 27 81	7,770
581 300 10 67	3,300	584 340 08 48	12,312	584 340 27 01	8,060	584 340 27 47	8,336	584 340 27 82	7,940
581 305 00 00	0,025	584 340 08 49	12,309	584 340 27 02	9,000	584 340 27 48		584 340 27 83	
581 305 00 02	0,235	584 340 08 50	5,375	584 340 27 04	8,065	584 340 27 49	8,200	584 340 27 84	7,700
581 305 12 00	0,270	584 340 08 51	12,356	584 340 27 16		584 340 27 50	8,217	584 340 27 88	8,065
581 305 12 01	0,480	584 340 08 52	12,356	584 340 27 18	8,060	584 340 27 51	8,500	584 340 27 89	8,385
581 305 12 04	0,228	584 340 08 53		584 340 27 19	7,729	584 340 27 52		584 340 27 90	7,000
581 305 12 07	0,385	584 340 08 54	4,530	584 340 27 20	8,195	584 340 27 54		584 340 27 91	9,000
581 305 12 08	0,380	584 340 08 57	4,600	584 340 27 22		584 340 27 55	9,418	584 340 27 93	8,253
581 305 12 10	0,260	584 340 08 58		584 340 27 24	8,194	584 340 27 57	8,850	584 340 27 94	7,680
581 305 12 11	0,255	584 340 08 59	5,332	584 340 27 25	8,390	584 340 27 58	8,916	584 340 27 95	8,065
581 306 13 02	0,443	584 340 08 65	6,267	584 340 27 26		584 340 27 60	8,860	584 340 27 96	7,740
584 340 00 01	0,179	584 340 08 70	6,000	584 340 27 27	8,133	584 340 27 61		584 340 27 97	9,000

Refer to respective page of Spare Parts List for every part wanted

* = innovation

weight

Part-No.	weight(kg)	Part-No.	weight(kg)	Part-No.	weight(kg)	Part-No.	weight(kg)	Part-No.	weight(kg)
584 340 27 99	8,867	584 340 36 68		584 340 37 22	8,243	584 340 70 04	7,130	584 341 20 03	0,096
584 340 36 04	7,000	584 340 36 71	5,498	584 340 37 23	9,000	584 340 70 08	13,850	584 341 22 14	0,860
584 340 36 06	3,890	584 340 36 76	6,800	584 340 37 32	9,000	584 340 70 11	6,400	584 343 09 03	
584 340 36 08	5,380	584 340 36 82	5,400	584 340 37 33	9,000	584 340 70 14	6,400	584 343 09 04	
584 340 36 23	6,874	584 340 36 86	9,000	584 340 37 50	8,330	584 340 70 19	6,100	584 343 09 07	0,010
584 340 36 31	4,080	584 340 36 87	8,065	584 340 37 52	8,970	584 340 70 20	6,700	584 343 09 08	0,002
584 340 36 33	6,954	584 340 36 88	16,500	584 340 37 53	17,500	584 340 70 23	7,130	584 343 09 10	0,002
584 340 36 39	15,340	584 340 36 93	3,970	584 340 37 57	17,500	584 340 70 24	6,000	584 343 20 08	0,095
584 340 36 42	15,353	584 340 37 01	9,000	584 340 37 60	9,500	584 340 70 25	6,640	584 343 20 12	0,095
584 340 36 44	5,375	584 340 37 02	8,300	584 340 37 61	6,874	584 340 70 28	4,300	584 343 32 02	0,040
584 340 36 47	6,845	584 340 37 03	8,270	584 340 37 63	17,500	584 340 70 32	7,500	584 343 32 05	0,036
584 340 36 48	6,860	584 340 37 04	8,300	584 340 37 77	17,500	584 340 70 33	6,700	584 343 38 03	0,005
584 340 36 49	15,500	584 340 37 05	9,000	584 340 37 79	17,500	584 340 70 42	6,500	584 343 38 11	0,019
584 340 36 50	15,400	584 340 37 06	8,800	584 340 37 80	17,500	584 340 70 44	16,330	584 343 38 12	0,019
584 340 36 51	15,630	584 340 37 07	8,900	584 340 37 81	17,500	584 340 70 45	6,700	584 343 38 13	0,016
584 340 36 52	14,600	584 340 37 08		584 340 37 82	8,916	584 340 70 46	6,700	584 343 38 15	0,024
584 340 36 53		584 340 37 09	8,000	584 340 37 83	17,500	584 340 70 47	5,400	584 343 38 16	0,024
584 340 36 54		584 340 37 10	7,810	584 340 37 90	9,000	584 340 70 48	6,400	584 343 38 17	0,024
584 340 36 55	3,970	584 340 37 11	7,500	584 340 37 98	17,500	584 340 70 49	7,600	584 343 38 18	0,024
584 340 36 56	3,875	584 340 37 12	7,810	584 340 37 99	8,000	584 340 70 50	6,000	584 343 38 19	0,024
584 340 36 58	4,000	584 340 37 13		584 340 60 00		584 340 70 61	6,400	584 343 38 28	0,030
584 340 36 59	5,400	584 340 37 14		584 340 60 01	0,116	584 341 01 10	3,096	584 343 38 29	0,030
584 340 36 61		584 340 37 15		584 340 64 01	0,940	584 341 01 22	3,157	584 343 38 30	0,029
584 340 36 63		584 340 37 16	7,745	584 340 64 02		584 341 01 76	3,500	584 343 38 31	0,029
584 340 36 64	7,000	584 340 37 17	7,500	584 340 64 03		584 341 01 77	3,100	584 343 38 32	0,030
584 340 36 65	15,500	584 340 37 18		584 340 64 08	0,940	584 341 07 30	3,500	584 343 38 34	0,026
584 340 36 67		584 340 37 20	7,960	584 340 64 13	0,940	584 341 07 35	3,500	584 343 38 48	0,033

Refer to respective page of Spare Parts List for every part wanted

* = innovation

weight

HPV105-02

Part-No.	weight(kg)	Part-No.	weight(kg)	Part-No.	weight(kg)	Part-No.	weight(kg)	Part-No.	weight(kg)
584 343 38 49	0,032	584 343 57 03	0,230	584 345 04 16	0,213	584 390 26 26	3,890	600 340 50 99	0,045
584 343 38 50	0,032	584 343 57 09	0,306	584 345 04 22	0,195	584 390 26 27	7,600	600 340 55 10	0,038
584 343 38 51	0,032	584 343 57 10	0,120	584 345 07 01		584 390 26 28	6,900	600 340 55 12	0,037
584 343 38 52	0,032	584 343 57 16	0,107	584 345 10 00	0,030	584 390 26 30	5,600	600 340 55 15	0,038
584 343 38 53	0,013	584 343 57 18	0,630	584 345 10 05	0,006	584 390 26 31	8,860	600 340 55 16	0,038
584 343 38 54	0,019	584 343 57 22	0,130	584 345 10 10	0,013	584 390 26 35	5,600	600 343 22 00	0,005
584 343 38 65	0,025	584 343 63 02	0,022	584 345 10 11	0,006	584 390 26 38	4,100	600 343 49 00	0,008
584 343 38 67	0,006	584 343 63 04	0,016	584 345 21 00	0,050	584 390 26 53	8,600	600 345 10 31	0,022
584 343 38 90	0,028	584 345 02 02	0,024	584 345 21 02	0,042	584 390 26 65	7,600	601 340 50 44	0,400
584 343 38 93	0,015	584 345 02 15	0,026	584 345 21 06	0,044	584 390 26 66	5,400	601 340 50 49	0,221
584 343 55 02	0,172	584 345 03 00	0,020	584 345 37 00	0,016	599 320 95 00	0,035	601 340 50 50	0,221
584 343 55 09	0,160	584 345 03 01	0,042	584 345 40 00	0,015	600 340 50 15	0,060	601 340 50 51	0,221
584 343 55 11	0,174	584 345 03 02	0,013	584 345 40 02	0,002	600 340 50 21	0,047	601 340 50 52	0,221
584 343 55 12	0,060	584 345 03 03		584 345 40 03	0,001	600 340 50 23	0,050	601 340 50 53	0,218
584 343 55 14	0,185	584 345 03 04		584 390 26 00	9,500	600 340 50 24	0,050	601 340 50 54	0,221
584 343 55 16	0,091	584 345 03 10	0,003	584 390 26 04	8,900	600 340 50 25	0,045	601 340 50 55	0,221
584 343 55 17	0,110	584 345 03 11	0,007	584 390 26 06	3,890	600 340 50 26	0,066	601 340 50 56	0,200
584 343 55 24	0,170	584 345 03 31	0,010	584 390 26 07	5,375	600 340 50 28	0,050	601 340 50 57	0,221
584 343 55 26	0,337	584 345 03 32	0,001	584 390 26 11		600 340 50 29	0,050	601 340 50 65	0,095
584 343 55 29	0,174	584 345 03 36	0,045	584 390 26 12	3,890	600 340 50 34	0,045	601 340 50 79	0,205
584 343 55 35	0,189	584 345 03 47	0,042	584 390 26 19	11,800	600 340 50 41	0,050	601 340 50 80	
584 343 55 39	0,070	584 345 03 55	0,030	584 390 26 20	8,900	600 340 50 43	0,145	644 345 40 72	0,002
584 343 55 40	0,030	584 345 03 58	0,040	584 390 26 21	8,900	600 340 50 55	0,005	674 340 25 02	9,600
584 343 55 45	0,060	584 345 03 61	0,035	584 390 26 22	8,900	600 340 50 57	0,005	679 343 24 12	0,009
584 343 55 50	0,060	584 345 03 63	0,027	584 390 26 23	8,900	600 340 50 59	0,066	679 345 03 05	0,003
584 343 55 57	0,060	584 345 03 65	0,005	584 390 26 24	6,900	600 340 50 80	0,045	679 345 10 05	0,008
584 343 57 01	0,130	584 345 03 69	0,010	584 390 26 25	7,729	600 340 50 82	0,050	685 340 57 01	0,400

Refer to respective page of Spare Parts List for every part wanted

* = innovation

weight

Part-No.	weight(kg)	Part-No.	weight(kg)	Part-No.	weight(kg)	Part-No.	weight(kg)	Part-No.	weight(kg)
685 340 57 15	0,420	9 008 311 295	0,034	9 045 341 318	0,107	9 208 056 090	0,002	9 289 047 301	0,002
685 340 57 16	0,400	9 008 311 302	0,042	9 045 341 319	0,115	9 208 056 110	0,004	9 291 003 022	0,005
685 340 57 17	0,380	9 008 311 304	0,049	9 045 341 322	0,135	9 208 156 160	0,018	9 291 429 022	0,005
685 340 57 18	0,400	9 008 311 408	0,082	9 045 341 323	0,140	9 210 281 090	0,003	9 292 003 010	0,002
685 340 57 19	0,390	9 045 311 080	0,006	9 045 348 186	0,015	9 210 281 110	0,005	9 308 003 018	0,005
685 340 57 20	0,225	9 045 311 086	0,006	9 045 348 413	0,111	9 243 281 090	0,003	9 309 412 020	0,011
685 340 57 21	0,395	9 045 311 177	0,011	9 045 371 082	0,006	9 243 281 110	0,007	9 323 620 018	0,002
685 340 57 23	0,407	9 045 311 180	0,013	9 045 371 087	0,006	9 243 281 114	0,007	9 381 660 269	0,004
685 340 57 24	0,407	9 045 311 239	0,025	9 048 348 239	0,020	9 289 003 017	0,001	9 384 620 362	0,001
685 340 57 27	0,407	9 045 311 241	0,027	9 133 339 137	0,005	9 289 003 018	0,001	9 384 620 450	0,002
685 340 57 28	0,407	9 045 311 298	0,039	9 133 339 188	0,010	9 289 003 021	0,001	9 455 622 152	0,002
7 7777 01 085	0,007	9 045 311 300	0,042	9 133 339 193	0,013	9 289 003 080	0,001	9 455 622 206	0,100
7 9150 01 590	0,004	9 045 316 126	0,005	9 133 341 190	0,011	9 289 003 151	0,001	9 456 622 544	0,010
7 9174 15 614	0,045	9 045 316 132	0,006	9 135 339 190	0,011	9 289 003 153	0,001	9 487 648 105	0,002
7 9174 15 635	0,045	9 045 316 138	0,009	9 135 339 195	0,014	9 289 003 251	0,001	9 516 003 172	0,001
9 007 311 312	0,090	9 045 316 144	0,013	9 135 339 197	0,017	9 289 003 253	0,001	9 516 003 182	0,001
9 007 316 254	0,063	9 045 316 304	0,049	9 146 056 090	0,001	9 289 003 254	0,001	9 516 003 202	0,001
9 007 341 314	0,100	9 045 316 306	0,053	9 146 056 156	0,005	9 289 003 295	0,001	9 516 003 212	0,001
9 007 346 313	0,085	9 045 341 140	0,011	9 148 010 134	0,015	9 289 003 298	0,002	9 516 003 252	0,001
9 008 311 066	0,002	9 045 341 190	0,020	9 148 010 156	0,008	9 289 003 311	0,004	9 516 003 312	0,002
9 008 311 177	0,009	9 045 341 201	0,035	9 148 010 944	0,028	9 289 003 315	0,002	9 636 003 037	0,001
9 008 311 180	0,012	9 045 341 302	0,045	9 148 011 156	0,031	9 289 003 661	0,001	9 636 003 118	0,002
9 008 311 186	0,015	9 045 341 310	0,071	9 148 011 176	0,054	9 289 003 662	0,001	9 636 801 143	0,002
9 008 311 233	0,020	9 045 341 312	0,080	9 148 056 134	0,005	9 289 003 664	0,001	9 710 011 021	0,039
9 008 311 236	0,021	9 045 341 313	0,084	9 148 056 146	0,010	9 289 003 665	0,003	9 715 002 685	0,177
9 008 311 245	0,032	9 045 341 315	0,095	9 148 056 156	0,016	9 289 003 666	0,010	9 721 002 010	0,029
9 008 311 293	0,031	9 045 341 316	0,100	9 170 281 080	0,029	9 289 047 298	0,001	9 721 010 018	0,075

Refer to respective page of Spare Parts List for every part wanted

* = innovation

weight

HPV105-02

Part-No.	weight(kg)	Part-No.	weight(kg)	Part-No.	weight(kg)	Part-No.	weight(kg)
====>>>>							

Refer to respective page of Spare Parts List for every part wanted

* = innovation

HPV105-02

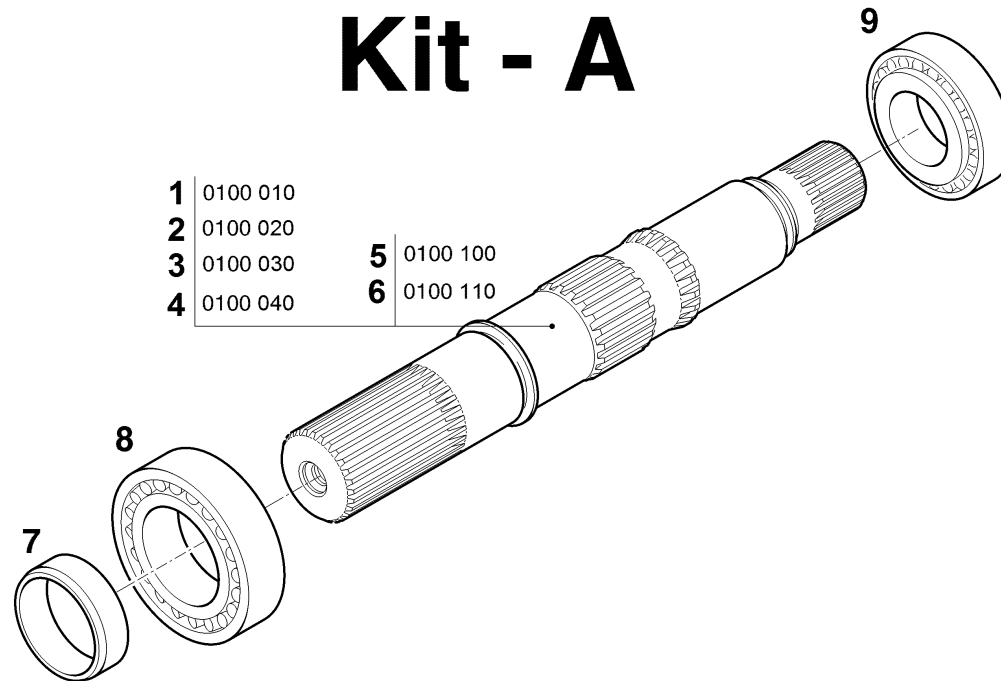
Register 00 : Valid for Version 264.000.00.00

00/010	00 - 01	spare part - kit A / shaft
00/011	00 - 01	spare part - kit - B / cradle
00/012	00 - 01	spare part - Zsb - C / cradle assembly
00/013	00 - 03	Transmission and port plate
00/020	00 - 01	Housing
00/021	00 - 01	housing DA
00/022	00 - 01	Housing for displacement angle sensor
00/030	00 - 02	Control piston
00/040	00 - 01	spare part - Kit - E / port plate housing
00/041	00 - 01	Port plate housing
00/042	00 - 01	Port plate housing DA
00/043	00 - 01	Port plate housing and valves
00/044	00 - 01	Port plate housing CA
00/050	00 - 05	Pressure reduction valves
00/055	00 - 01	Additional Equipment
00/060	00 - 02	Filter and filter flange
00/061	00 - 02	Filter, filter flange and pipes for remote control AP / R
00/062	00 - 02	Filter, filter flange and pipes for remote control AP / L
00/063	00 - 01	Filter, filter flange and pipes for remote control CA
00/070	00 - 01	Feed pump with internal induction 22,5 ccm/U
00/071	00 - 01	Feed pump with external induction 16,0 ccm/U
00/072	00 - 02	Feed pump with external induction 22,5 ccm/U
00/073	00 - 01	Feed pump with external induction 22,5 ccm/U (shaft diameter 35mm)
00/074	00 - 02	Tandem-feed pump with external induction 22,5+22,5 ccm/U
00/075	00 - 02	Tandem-feed pump with external induction 16,0+22,5 ccm/U
00/076	00 - 02	Feed pumpe with gap compensation 22,5 ccm/U
00/080	00 - 01	Add-on gear pumps
00/081	00 - 01	Add-on gear pumps (SAE A)
00/085	00 - 02	Cold start valves and feed pump connections
00/091	00 - 02	Intermediate flange SAE B/C on feed pump
00/092	00 - 01	Cover and intermediate flange SAE B
00/093	00 - 02	Intermediate flange SAE C and tandempump add-on
00/100	00 - 01	spare part - Kit - H / spacer Wiege - Verstellung
00/111	00 - 03	Remote control M1
00/112	00 - 02	Remote control M1R with detent
00/113	00 - 09	Remote control M2FP
00/121	00 - 02	Remote control H1 - H1P [2210]
00/123	00 - 05	Remote control H2TF
00/124	00 - 03	Remote control H2
00/125	00 - 03	Remote control H3
00/126	00 - 02	Remote control H3 with compensating spring
00/130	00 - 04	Remote control E1 (external control pressure vent)
00/131	00 - 07	Remote control E1
00/132	00 - 03	Remote control E1 (solenoids)
00/133	00 - 08	Remote control E1P
00/134	00 - 04	Remote control E1P (solenoids)

HPV105-02

00/135	00 - 07	Remote control E2
00/136	00 - 05	Remote control E2 (solenoids)
00/137	00 - 03	Remote control E5
00/140	00 - 05	Remote control AP
00/150	00 - 05	Remote control CA
00/170	00 - 01	Coupling flange
00/180	00 - 01	Miscellaneous
00/181	00 - 01	Edition October MMXVIII

Kit - A



- | | | | |
|---|----------|---|----------|
| 1 | 0100 010 | 5 | 0100 100 |
| 2 | 0100 020 | 6 | 0100 110 |
| 3 | 0100 030 | | |
| 4 | 0100 040 | | |

264.803.01.00A1

2648030100A1.tif

spare part - kit A / shaft

Pos.	Part-No.	I	Designation	Quantity	replaced by	Remarks
	264 320 95 10		repair kit	1		includes pos. 1,7,8,9
	264 320 95 11		repair kit	1		includes pos. 2,7,8,9
	264 320 95 12		repair kit	1		includes pos. 5,7,8,9
	264 320 95 13		repair kit	1		includes pos. 6,7,8,9
	264 320 95 14		repair kit	1		includes pos. 3,7,8,9
	264 320 95 15		repair kit	1		includes pos. 4,7,8,9

1 = Packaged quantities

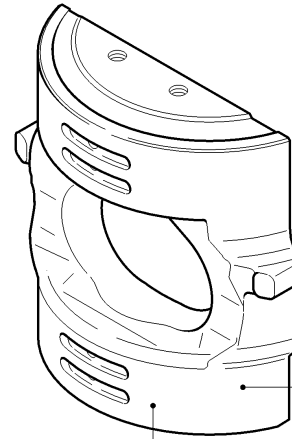
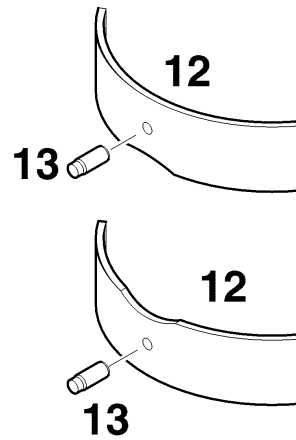
2 = Restricted availability

3 = Parts being phased out

4 = not available individually

5 = see separate list

Kit - B



- 0600 010
- 0600 011
- 0600 015
- 0600 020
- 0600 021
- 0600 025
- 0600 027
- 0600 030
- 0600 032
- 0600 035
- 0600 040
- 0600 042
- 0600 050
- 0600 300
- 0600 310
- 0600 320
- 0600 330
- 0600 340
- 0600 350

264.803.01.00B1

2648030100B1.tif

spare part - kit - B / cradle

Pos.	Part-No.	I	Designation	Quantity	replaced by	Remarks
	264 320 95 20		repair kit	1		includes pos. 10,12,13
	264 320 95 21		repair kit	1		includes pos. 11-13

1 = Packaged quantities

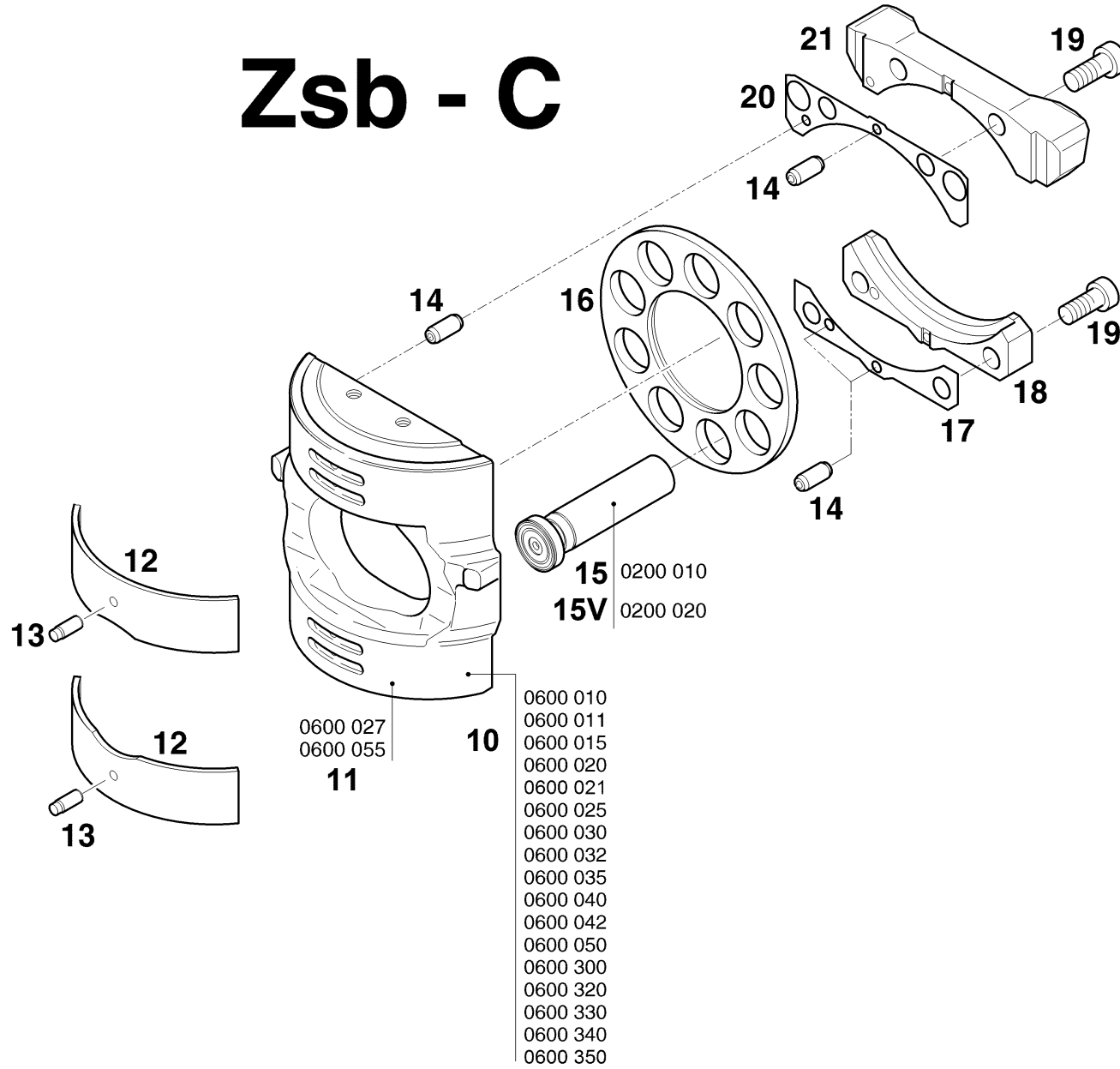
2 = Restricted availability

3 = Parts being phased out

4 = not available individually

5 = see separate list

Zsb - C



264.803.01.00C1

2648030100C1.tif

spare part - Zsb - C / cradle assembly

Pos.	Part-No.	I	Designation	Quantity	replaced by	Remarks
	264 320 95 30		repair kit assy.	1		includes pos. 10,12-14,15,16-21
	264 320 95 31		repair kit assy.	1		includes pos. 10,12-14,15V,16-21
	264 320 95 32		repair kit assy.	1		includes pos. 11,12-14,15V,16-21
	264 320 95 33		repair kit assy.	1		includes pos. 11,12-14,15,16-21

1 = Packaged quantities

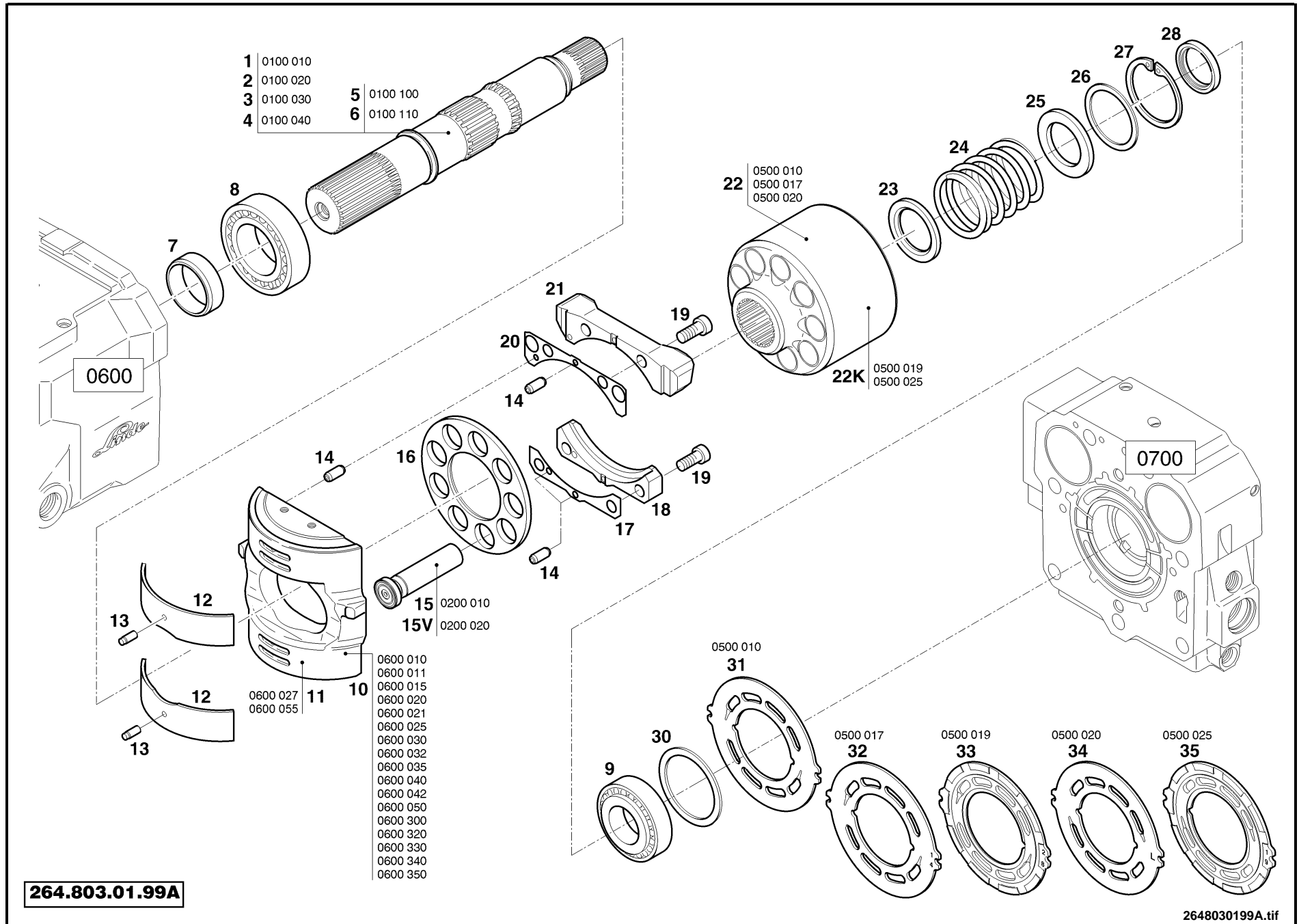
2 = Restricted availability

3 = Parts being phased out

4 = not available individually

5 = see separate list

Transmission and port plate



Transmission and port plate

Pos.	Part-No.	I	Designation	Quantity	replaced by	Remarks
	264 320 95 10		repair kit	1		includes pos. 1,7,8,9 see spare part - Kit - A / drive shaft
1	-----	4	drive shaft	1		SAE-spline 16/32 pitch 23 teeth
	264 320 95 11		repair kit	1		includes pos. 2,7,8,9 see spare part - Kit - A / drive shaft
2	-----	4	drive shaft	1		SAE-spline 12/24 pitch 14 teeth
	264 320 95 14		repair kit	1		includes pos. 3,7,8,9 see spare part - Kit - A / drive shaft
3	-----	4	drive shaft	1		SAE-spline 12/24 pitch 17 teeth
	264 320 95 15		repair kit	1		includes pos. 4,7,8,9 see spare part - Kit - A / drive shaft
4	-----	4	drive shaft	1		SAE-spline 12/24 pitch 17 teeth long
	264 320 95 12		repair kit	1		includes pos. 5,7,8,9 see spare part - Kit - A / drive shaft
5	-----	4	drive shaft	1		SAE-spline 16/32 pitch 23 teeth
	264 320 95 13		repair kit	1		includes pos. 6,7,8,9 see spare part - Kit - A / drive shaft
6	-----	4	drive shaft	1		SAE-spline 16/32 pitch 23 teeth
7	-----	4	race	1		Loctite nr. 276 FK 3
8	-----	4	tapered roller bearing DIN 720	1		
9	-----	4	tapered roller bearing	1		
	264 320 95 20		repair kit	1		includes pos. 10,12,13 see spare part - Kit - B / cradle
	264 320 95 21		repair kit	1		includes pos. 11-13 see spare part - Kit - B / cradle
	264 320 95 30		repair kit assy.	1		includes pos. 10,12-14,15,16-21 see spare part - Zsb - C / cradle assembly
	264 320 95 31		repair kit assy.	1		includes pos. 10,12-14,15V,16-21 see spare part - Zsb - C / cradle assembly

1 = Packaged quantities

2 = Restricted availability

3 = Parts being phased out

4 = not available individually

5 = see separate list

Transmission and port plate

Pos.	Part-No.	I	Designation	Quantity	replaced by	Remarks
	264 320 95 32		repair kit assy.	1		includes pos. 11,12-14,15V,16-21 see spare part - Zsb - C / cradle assembly
	264 320 95 33		repair kit assy.	1		includes pos. 11,12-14,15,16-21 see spare part - Zsb - C / cradle assembly
10	-----	4	cradle	1		
11	-----	4	cradle	1		
12	-----	4	sliding bearing	2		
13	-----	4	parallel pin	2		
14	-----	4	bush	4		
15	-----	4	piston assy.	9		hollow piston exchange by set only
15V	-----	4	piston assy.	9		full piston exchange by set only
16	-----	4	pull-back plate	1		
17	-----	4	spacer plate	a.req.		
17	-----	4	spacer plate	a.req.		
17	-----	4	spacer plate	a.req.		
18	-----	4	holding plate	1		
19	-----	4	socket head screw	4		#I1 Loctite nr. 276 FK 3
20	-----	4	spacer plate	a.req.		
20	-----	4	spacer plate	a.req.		
20	-----	4	spacer plate	a.req.		
21	-----	4	holding plate	1		
22	294 320 08 01		cylinder block assy.	1		
22K	294 320 08 07		cylinder block assy.	1		force balance on the port plate
23	000 914 39 02		washer	1		

1 = Packaged quantities

2 = Restricted availability

3 = Parts being phased out

4 = not available individually

5 = see separate list

Transmission and port plate

Pos.	Part-No.	I	Designation	Quantity	replaced by	Remarks
24	000 921 62 47		compression spring	1		
25	000 914 36 14		washer	1		
26	9 289 003 661	1	shim ring DIN 988	a.req.		
26	9 289 003 662	1	shim ring DIN 988	a.req.		
26	9 289 003 664	1	shim ring DIN 988	a.req.		
26	9 289 003 665	1	shim ring DIN 988	a.req.		
26	9 289 003 666	1	shim ring DIN 988	a.req.		
27	9 456 622 544	1	locking ring	1		
28	000 914 31 00		washer	1		
	294 320 95 00		repair kit	1		includes 1 x all pos. 30
30	000 914 61 61		shim ring	a.req.		
30	000 914 61 62		shim ring	a.req.		
30	000 914 61 63		shim ring	a.req.		
30	000 914 61 64		shim ring	a.req.		
30	000 914 61 65		shim ring	a.req.		
30	000 914 61 66		shim ring	a.req.		
30	000 914 61 67		shim ring	a.req.		
30	000 914 61 68		shim ring	a.req.		
31	264 324 02 22		port plate	1		
32	264 324 02 14		port plate	1		optimize
33	264 324 02 28		port plate	1		force balance on the port plate
34	264 324 02 23		port plate	1		
35	264 324 02 19		port plate	1		force balance on the port plate

1 = Packaged quantities

2 = Restricted availability

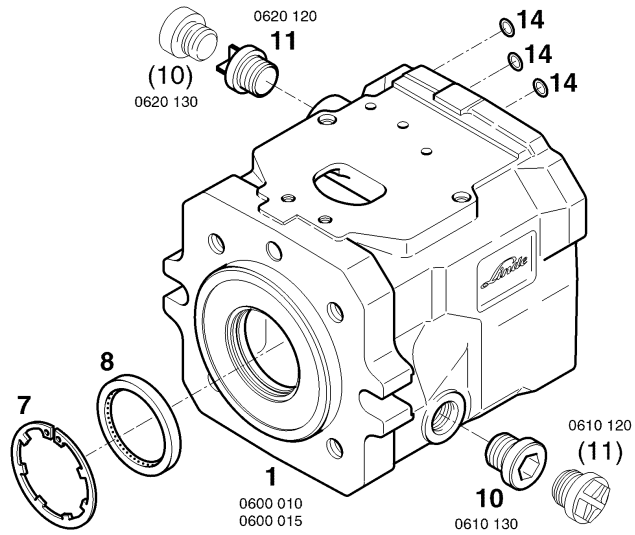
3 = Parts being phased out

4 = not available individually

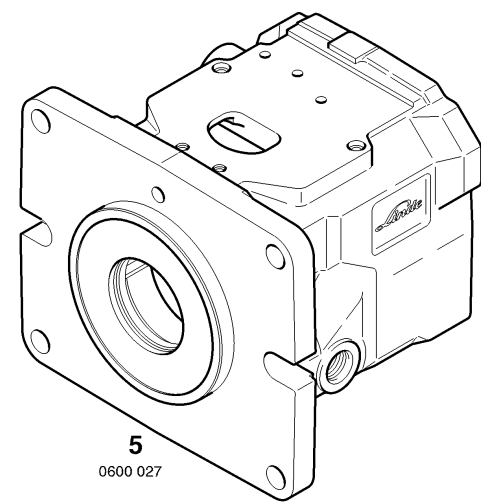
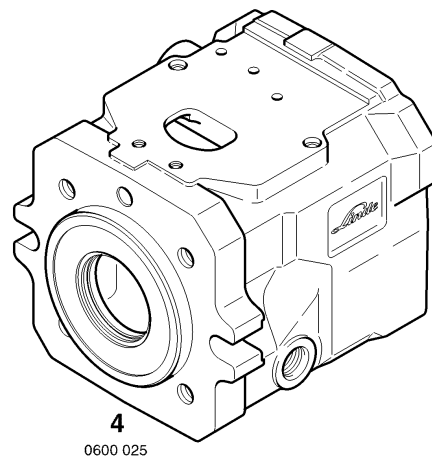
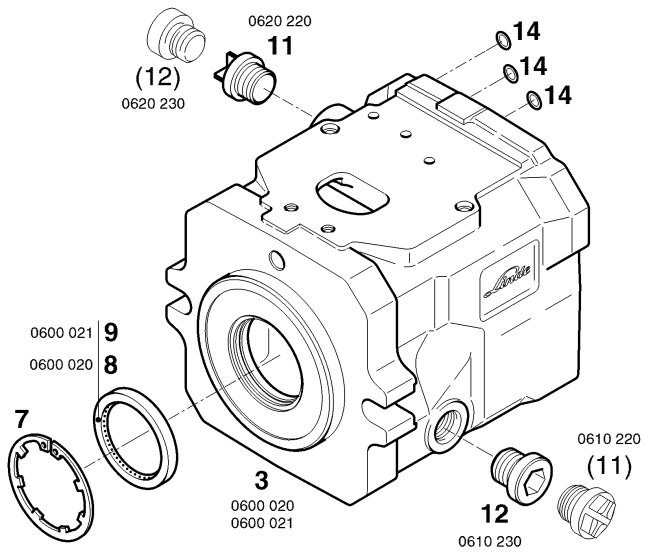
5 = see separate list

Housing

DIN



ISO



264.803.01.98

2648030198.tif

Housing

Pos.	Part-No.	I	Designation	Quantity	replaced by	Remarks
1	264 301 00 20		housing	1		
3	264 301 00 22		housing	1		
4	264 301 00 30		housing	1		
5	264 301 00 55		housing	1		
7	000 907 08 57		locking ring	1		
8	000 928 03 93		shaft seal ring WN 17216	1		Loctite nr. 270
9	000 928 18 08		shaft seal	1		Loctite nr. 270
10	000 952 40 29	1	screw plug	1		DIN and ISO
11	000 962 01 67	1	screw plug WN 14142	1		DIN
12	000 952 40 21	1	screw plug ISO 6149-4	1		ISO
14	000 963 00 38	1	o-ring	3		

1 = Packaged quantities

2 = Restricted availability

3 = Parts being phased out

4 = not available individually

5 = see separate list

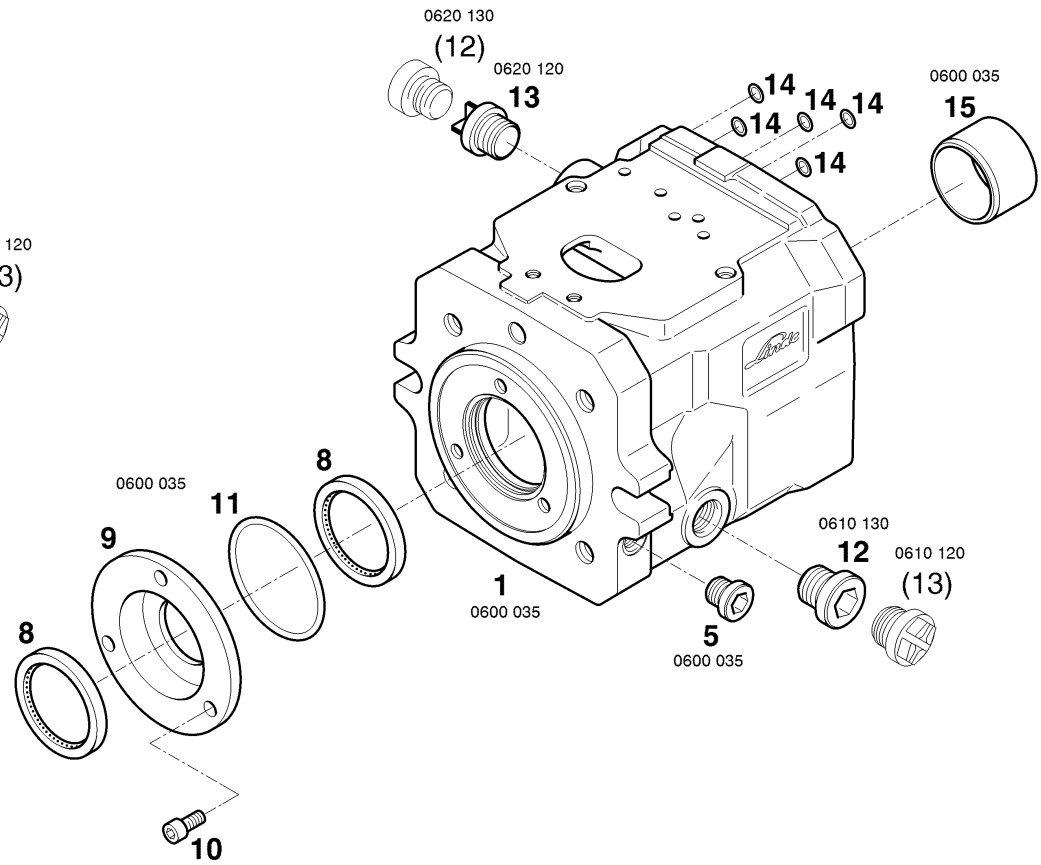
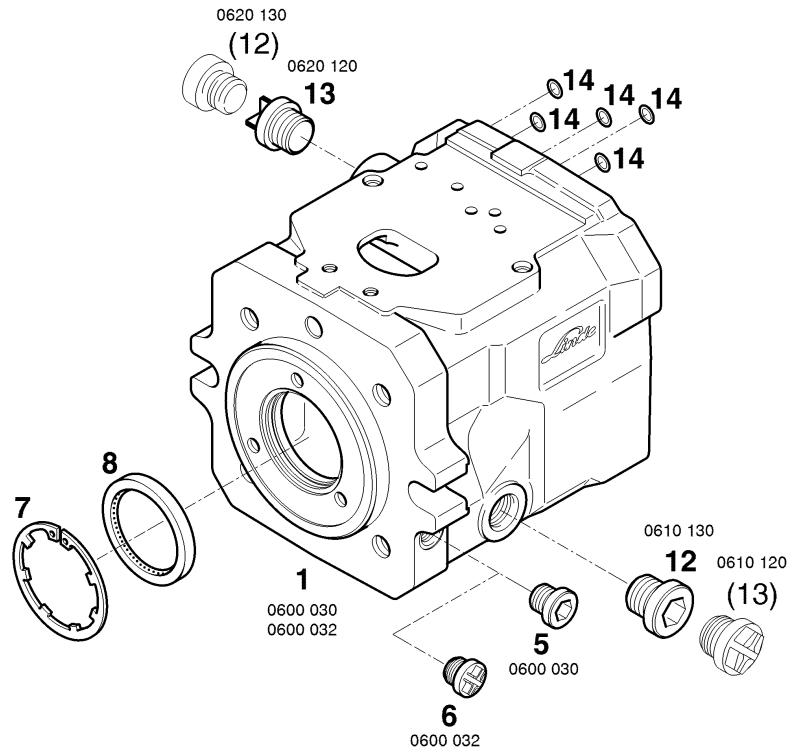
24.10.2018

print no.264 807 59 01

00/020 /01

housing DA

DIN



264.803.01.97

2648030197.tif

housing DA

Pos.	Part-No.	I	Designation	Quantity	replaced by	Remarks
1	264 301 00 64		housing	1		
5	000 952 40 26	1	screw plug	1		
6	000 962 01 77	1	screw plug WN 14142	1		
7	000 907 08 57	1	locking ring	1		
8	000 928 03 93		shaft seal ring WN 17216	1-2		Loctite nr. 270
9	000 916 50 91		collar bushing	1		
10	9 045 316 126	1	socket head screw ISO 4762	3		
11	000 963 07 21	1	O-Ring	1		
12	000 952 40 29	1	screw plug	1		
13	000 962 01 67	1	screw plug WN 14142	1		
14	000 963 00 38	1	o-ring	5		
15	264 323 05 03		race	1		Loctite nr. 276 FK 3

1 = Packaged quantities

2 = Restricted availability

3 = Parts being phased out

4 = not available individually

5 = see separate list

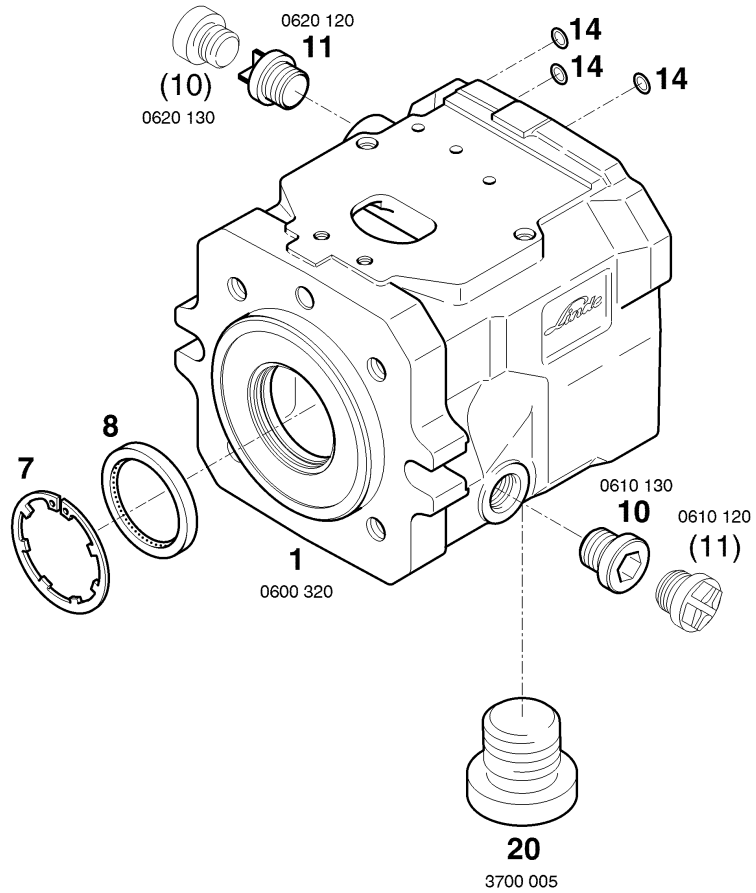
24.10.2018

print no.264 807 59 01

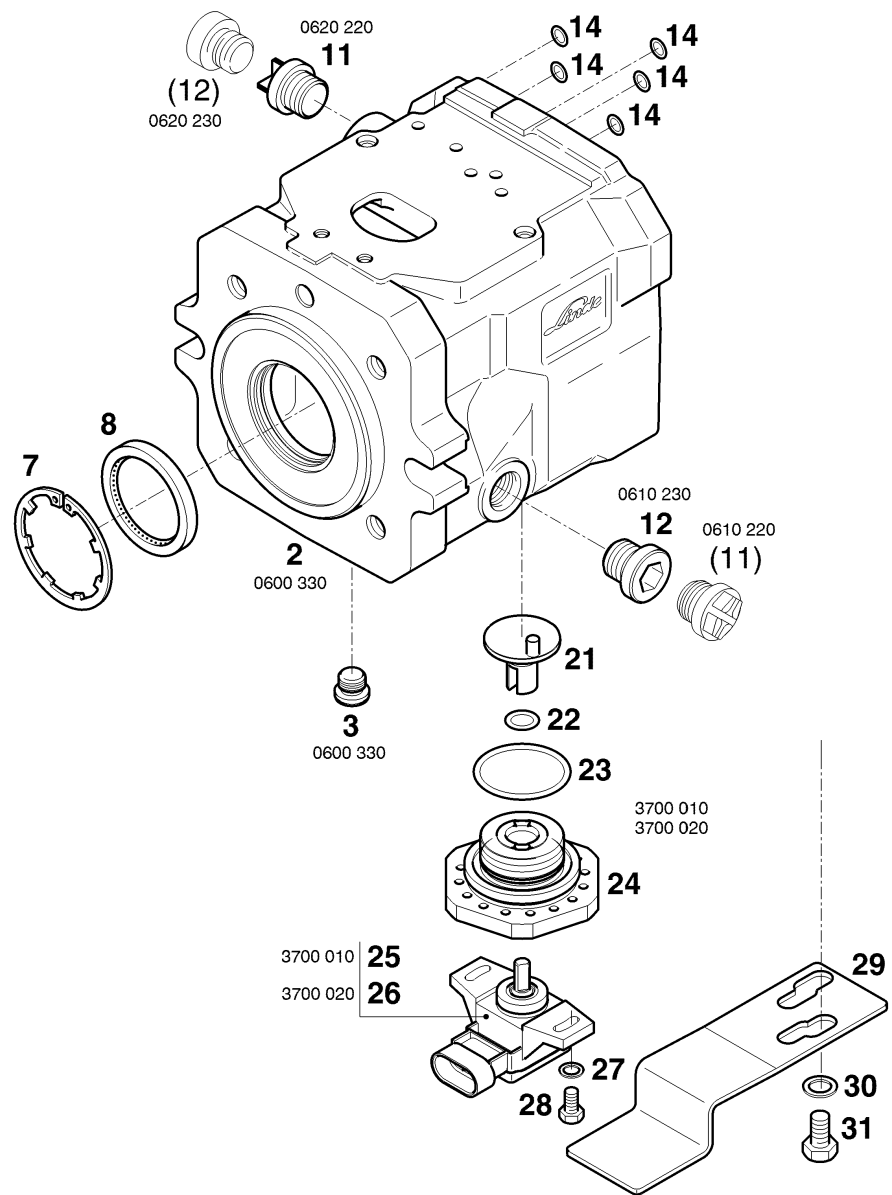
00/021 /01

Housing for displacement angle sensor

DIN



ISO



264.803.01.96

2648030196.tif

Housing for displacement angle sensor

Pos.	Part-No.	I	Designation	Quantity	replaced by	Remarks
1	264 301 00 40		housing	1		
2	264 301 00 65		housing	1		
3	000 952 40 20	1	screw plug ISO 6149-4	1		
7	000 907 08 57	1	locking ring	1		
8	000 928 03 93		shaft seal ring WN 17216	1		Loctite nr. 270
10	000 952 40 29	1	screw plug	1		DIN
11	000 962 01 67	1	screw plug WN 14142	1		DIN and ISO
12	000 952 40 21	1	screw plug ISO 6149-4	1		ISO
14	000 963 00 38	1	o-ring	3/5		
20	000 903 32 94	1	screw plug	1		
21	264 345 16 01		eccentric pin	1		
22	000 963 20 20	1	O-ring ISO 8434-1	1		
23	000 963 03 26	1	O-ring	1		
24	264 343 57 01		banjo bolt	1		
25	7 9174 15 614		sensor	1		5 V
26	7 9174 15 635		sensor	1		10 V - 30 V
27	9 292 003 010		washer ISO 7089	2		
28	9 008 311 066		hexagon head screw ISO 4017	2		
29	264 343 63 02	1	locking plate	1		safety device of transportation
30	9 291 003 022		washer ISO 7090	2		safety device of transportation
31	9 008 311 295	1	hexagon head screw ISO 4017	2		safety device of transportation

1 = Packaged quantities

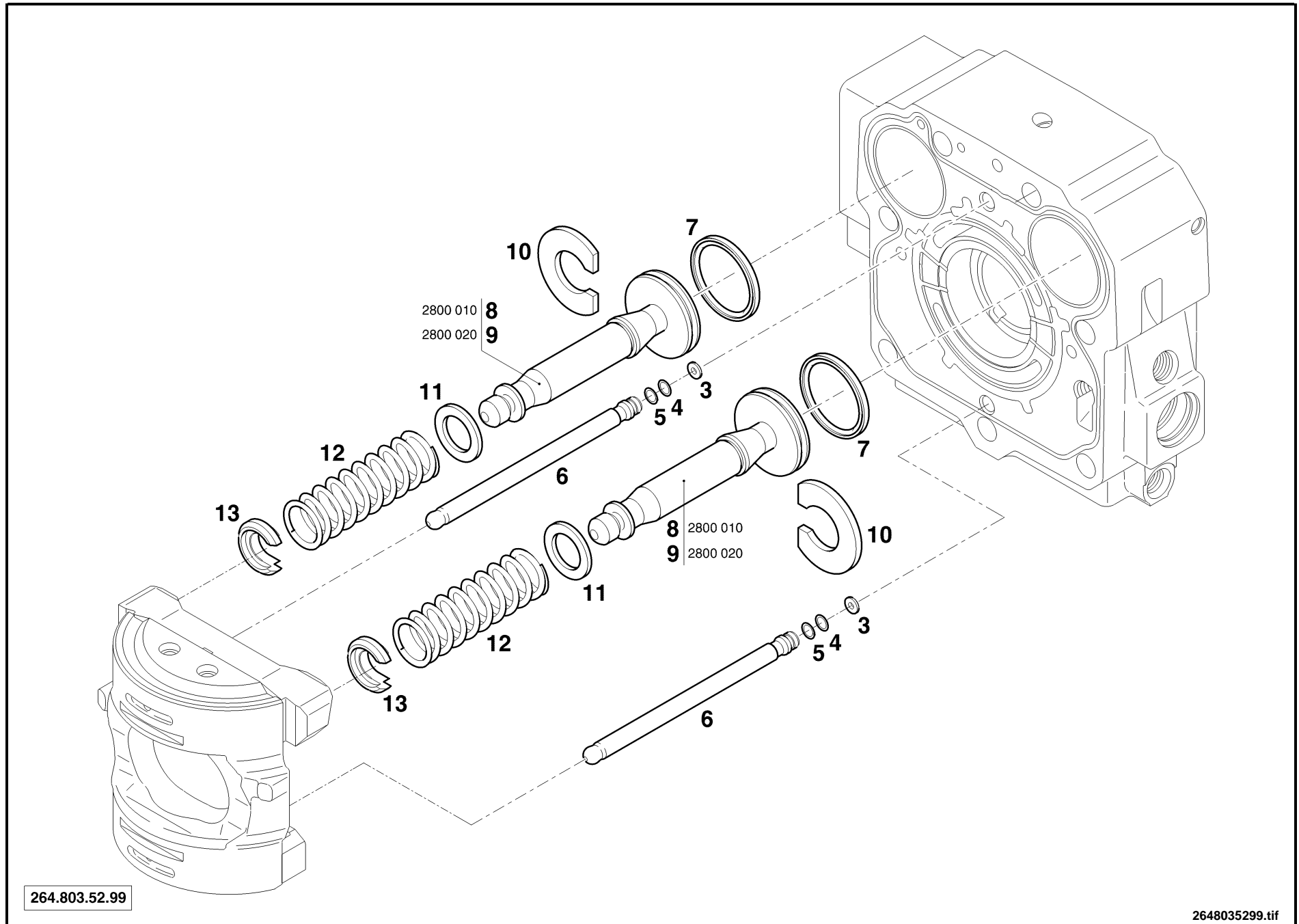
2 = Restricted availability

3 = Parts being phased out

4 = not available individually

5 = see separate list

Control piston



264.803.52.99

2648035299.tif

Control piston

Pos.	Part-No.	I	Designation	Quantity	replaced by	Remarks
	599 320 95 00		repair kit	1		includes 2 x all pos. 3
3	000 914 03 20		washer	a.req.		
3	000 914 03 31		washer	a.req.		
3	000 914 03 21		washer	a.req.		
3	000 914 03 32		washer	a.req.		
3	000 914 03 22		washer	a.req.		
3	000 914 03 33		washer	a.req.		
3	000 914 03 23		washer	a.req.		
3	000 914 03 04		washer	a.req.		
3	000 914 03 34		washer	a.req.		
3	000 914 03 42		washer	a.req.		
3	000 914 03 24		washer	a.req.		
3	000 914 03 01		washer	a.req.		
3	000 914 03 35		washer	a.req.		
3	000 914 03 02		washer	a.req.		
3	000 914 03 25		washer	a.req.		
3	000 914 03 43		washer	a.req.		
3	000 914 03 36		washer	a.req.		
3	000 914 03 44		washer	a.req.		
3	000 914 03 26		washer	a.req.		
3	000 914 03 45		washer	a.req.		
3	000 914 03 37		washer	a.req.		
3	000 914 03 27		washer	a.req.		
3	000 914 03 38		washer	a.req.		
3	000 914 03 28		washer	a.req.		
3	000 914 03 39		washer	a.req.		
3	000 914 03 29		washer	a.req.		

1 = Packaged quantities

2 = Restricted availability

3 = Parts being phased out

4 = not available individually

5 = see separate list

Control piston

Pos.	Part-No.	l	Designation	Quantity	replaced by	Remarks
3	000 914 03 40		washer	a.req.		
3	000 914 03 30		washer	a.req.		
4	000 963 20 31	1	O-ring	2		
5	000 962 27 53	1	back-up ring	2		
6	254 301 40 03		pipe	2		
7	000 962 38 03	1	seal ring	2		
8	506 345 04 01		servopiston	2		standard
9	263 345 04 02		piston	2		Vmax. = 75 ccm/U
10	506 343 51 15	1	washer	a.req.		
10	506 343 51 16	1	washer	a.req.		
10	506 343 51 17	1	washer	a.req.		
10	506 343 51 18	1	washer	a.req.		
10	506 343 51 19	1	washer	a.req.		
10	506 343 51 20	1	washer	a.req.		
10	506 343 51 21	1	washer	a.req.		
10	506 343 51 22	1	washer	a.req.		
10	506 343 51 23	1	washer	a.req.		
11	000 914 20 05	1	washer	2		
12	000 921 36 01	1	compression spring	2		
13	264 343 38 01	1	spring plate	2		

1 = Packaged quantities

2 = Restricted availability

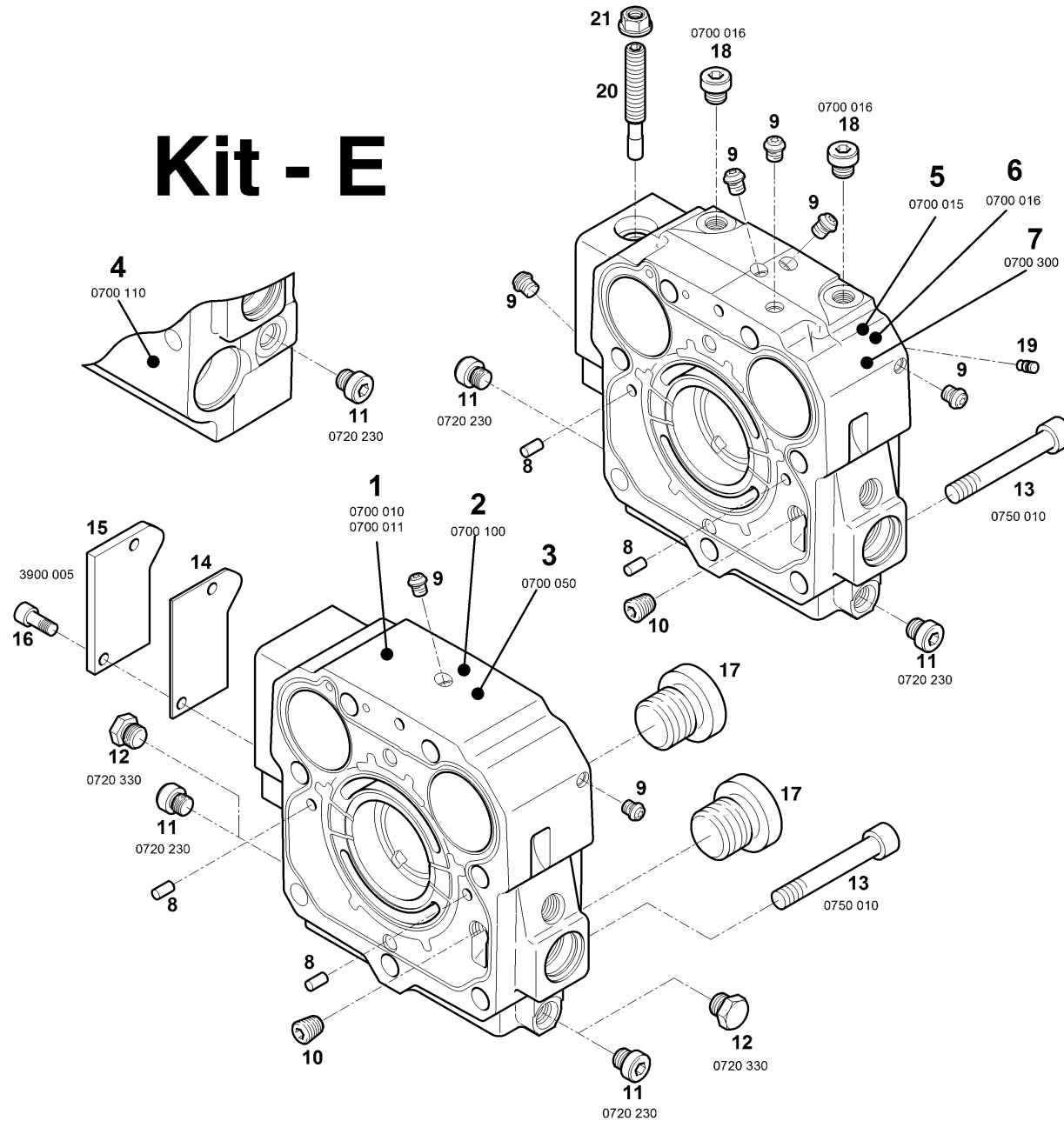
3 = Parts being phased out

4 = not available individually

5 = see separate list

spare part - Kit - E / port plate housing

Kit - E



264.803.52.98E1

2648035298E1.tif

spare part - Kit - E / port plate housing

Pos.	Part-No.	I	Designation	Quantity	replaced by	Remarks
	264 320 95 40		repair kit	1		includes pos. 2,8-11,13
	264 320 95 41		repair kit	1		includes pos. 1,8-11,13
	264 320 95 42		repair kit	1		includes pos. 5,8-11,13
	264 320 95 43		repair kit	1		includes pos. 4,8-11,13,17
	264 320 95 45		repair kit	1		includes pos. 7-9,11,13,19-21
	264 320 95 46		repair kit	1		includes pos. 3,8-10,12,14-16
	264 320 95 47		repair kit	1		includes pos. 6,8-11,13,18

1 = Packaged quantities

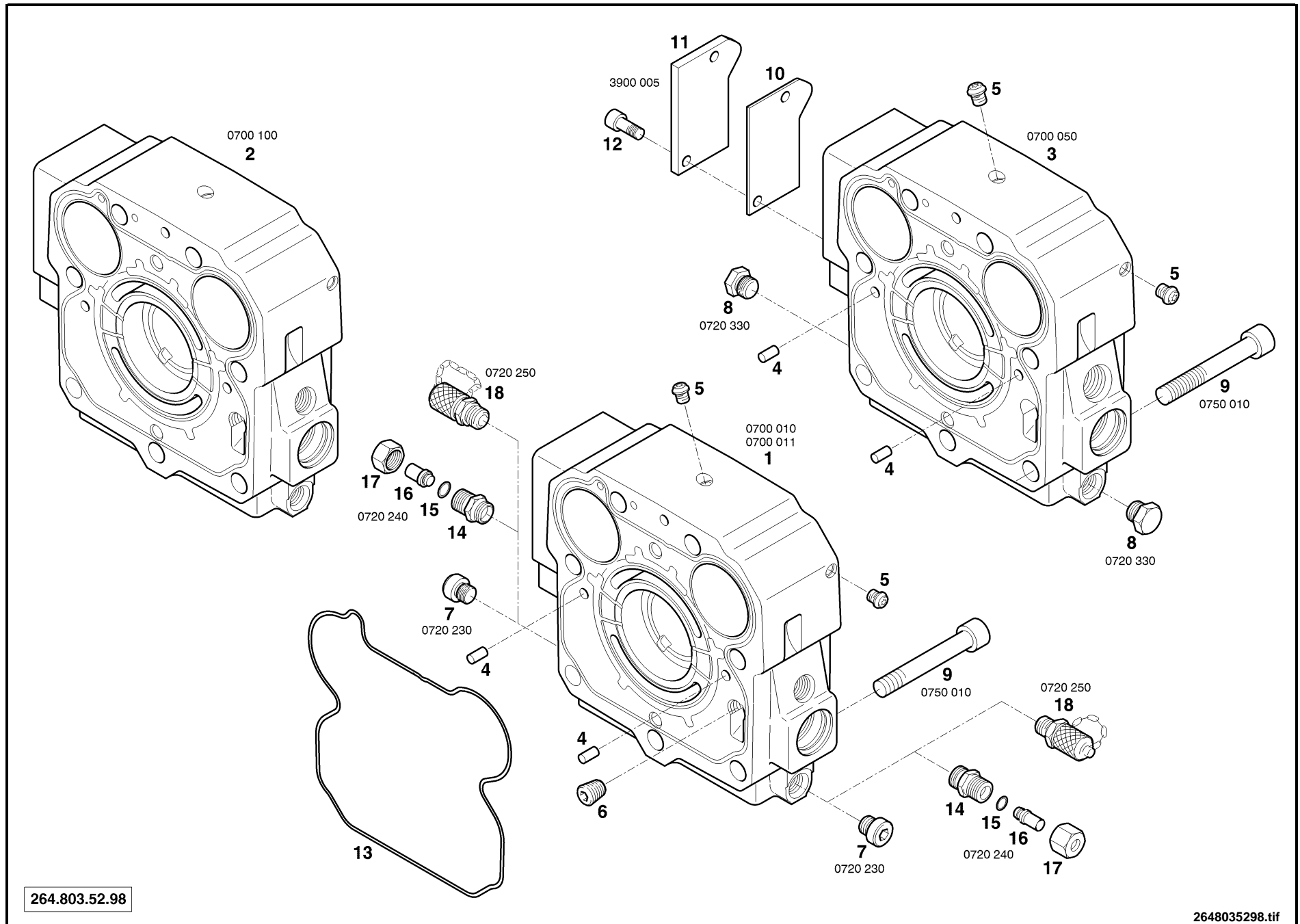
2 = Restricted availability

3 = Parts being phased out

4 = not available individually

5 = see separate list

Port plate housing



264.803.52.98

2648035298.tif

Port plate housing

Pos.	Part-No.	I	Designation	Quantity	replaced by	Remarks
	264 320 95 41		repair kit	1		includes pos. 1,4,5,6,7,9
	264 320 95 40		repair kit	1		includes pos. 2,4,5,6,7,9
	264 320 95 46		repair kit	1		includes pos. 3,4,5,8,9,10,11,12
1	-----	4	port plate housing assy.	1		
2	-----	4	port plate housing assy.	1		bush nitro-carburize
3	-----	4	port plate housing assy.	1		
4	-----	4	parallel pin ISO 8734	2		
5	-----	4	screw plug	2		only to be tightened once!
6	-----	4	screw plug DIN 906	1		Loctite nr. 243 FK5
7	-----	4	screw plug ISO 6149-4	2		
8	-----	4	screw plug WN 11355	2		
9	-----	4	socket head screw ISO 4762	7		
10	-----	4	socket head screw ISO 4762	2		
11	-----	4	plate	1		
12	-----	4	seal	1		
13	000 963 15 07	1	formed sealing ring	1		
14	9 710 011 021		pipe union ISO 8434-1	2		
15	000 963 00 29	1	O-ring ISO 8434-1	2		
16	000 952 70 10	1	sealing plug ISO 8434-1	2		
17	000 952 01 15	1	union nut DIN 3870	2		
18	000 945 22 40		measurement connection	2		

1 = Packaged quantities

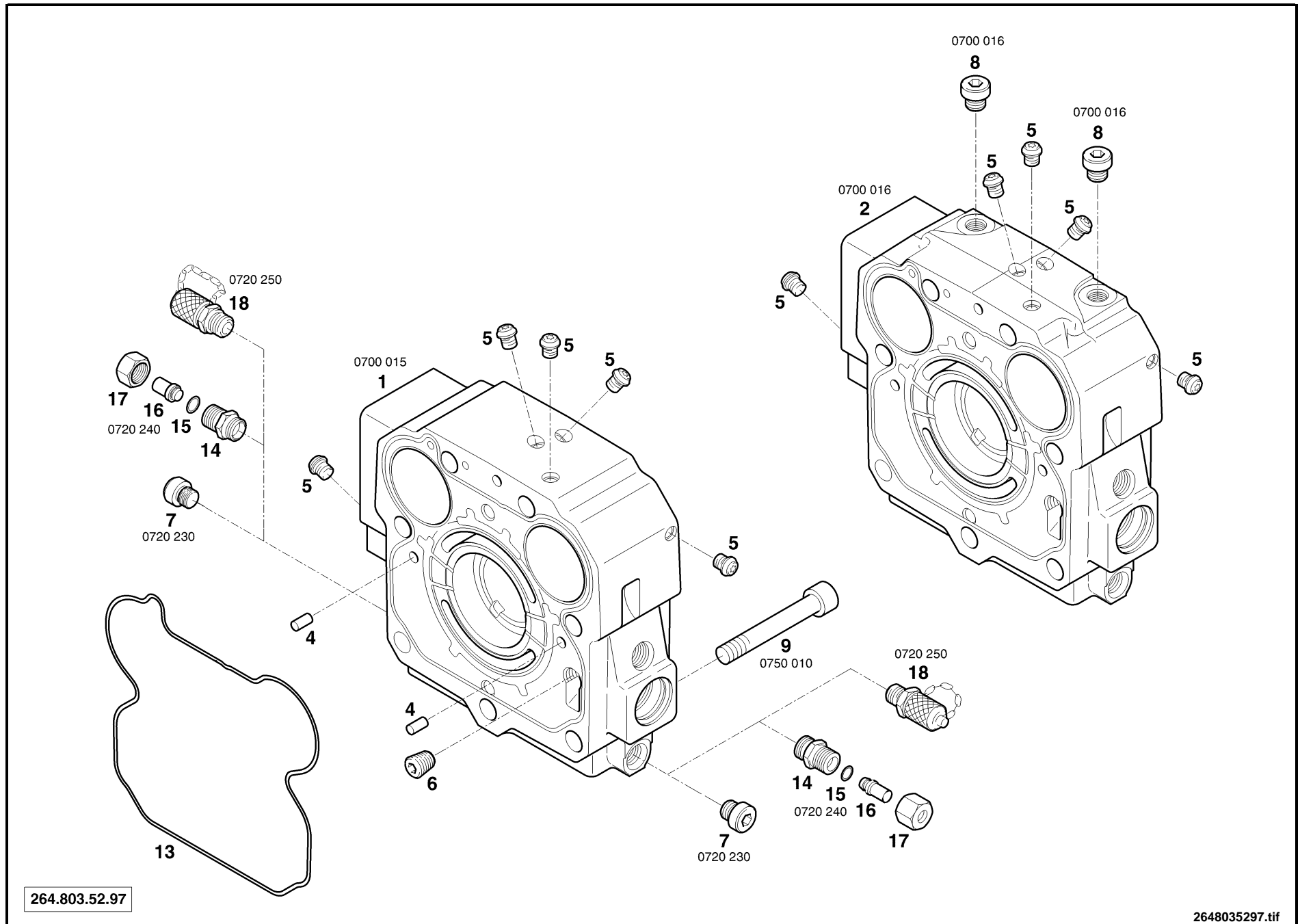
2 = Restricted availability

3 = Parts being phased out

4 = not available individually

5 = see separate list

Port plate housing DA



264.803.52.97

2648035297.tif

Port plate housing DA

Pos.	Part-No.	I	Designation	Quantity	replaced by	Remarks
	264 320 95 42		repair kit	1		includes pos. 1,4-7,9
	264 320 95 47		repair kit	1		includes pos. 2,4-9
1	-----	4	port plate housing assy.	1		
2	-----	4	port plate housing assy.	1		
4	-----	4	parallel pin ISO 8734	2		
5	-----	4	screw plug	5		only to be tightened once!
6	-----	4	screw plug DIN 906	1		Loctite nr. 243 FK5
7	-----	4	screw plug ISO 6149-4	2		
8	-----	4	screw plug ISO 6149-4	2		
9	-----	4	socket head screw ISO 4762	7		
13	000 963 15 07	1	formed sealing ring	1		
14	9 710 011 021		pipe union ISO 8434-1	2		
15	000 963 00 29	1	O-ring ISO 8434-1	2		
16	000 952 70 10	1	sealing plug ISO 8434-1	2		
17	000 952 01 15	1	union nut DIN 3870	2		
18	000 945 22 40		measurement connection	2		

1 = Packaged quantities

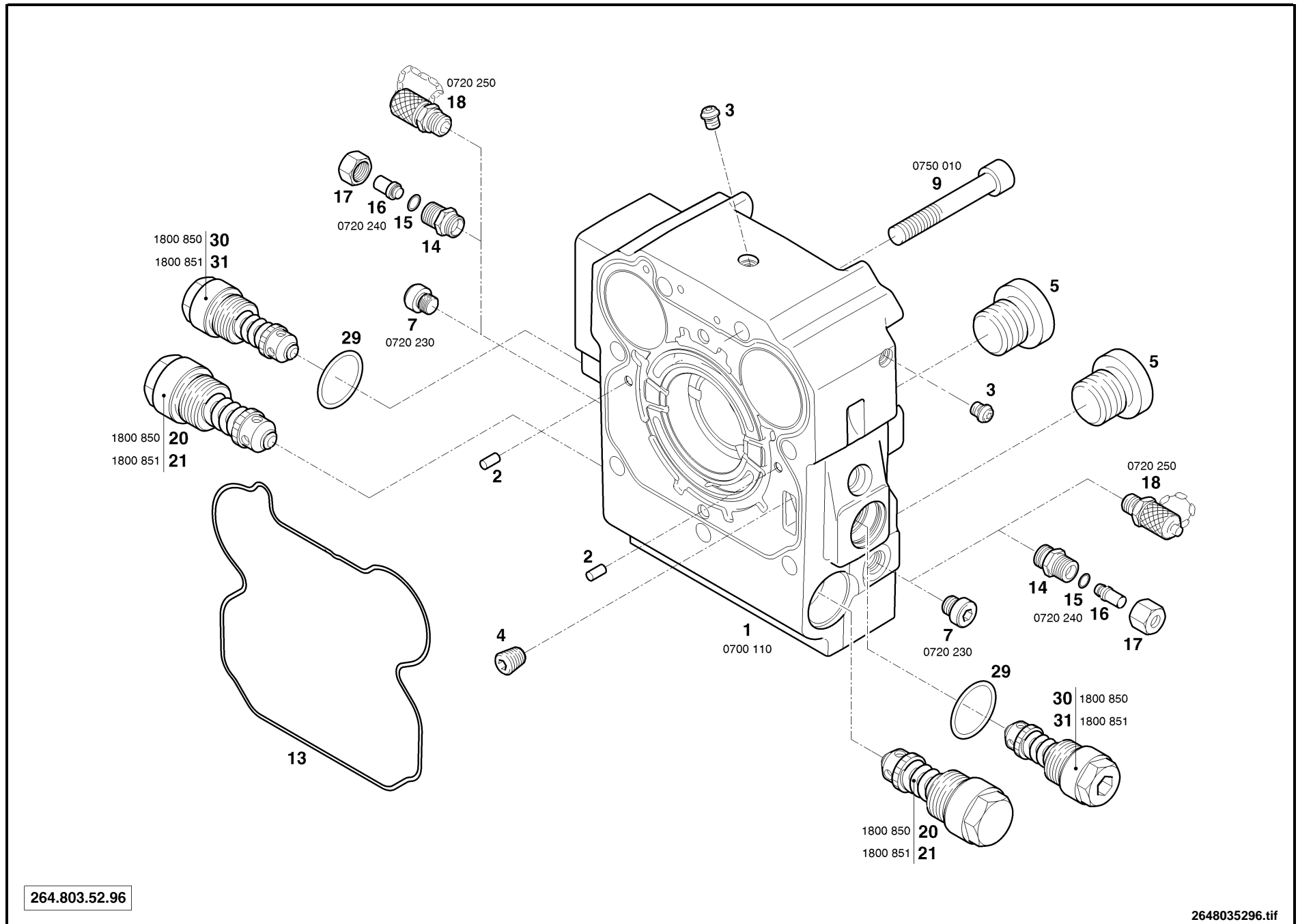
2 = Restricted availability

3 = Parts being phased out

4 = not available individually

5 = see separate list

Port plate housing and valves



264.803.52.96

2648035296.tif

Port plate housing and valves

Pos.	Part-No.	I	Designation	Quantity	replaced by	Remarks
	264 320 95 43		repair kit	1		includes pos. 1-9
1	-----	4	port plate housing assy.	1		
2	-----	4	parallel pin ISO 8734	2		
3	-----	4	screw plug	2		only to be tightened once!
4	-----	4	screw plug DIN 906	1		Loctite nr. 243 FK5
5	-----	4	screw plug ISO 6149-4	2		
7	-----	4	screw plug ISO 6149-4	2		
9	-----	4	socket head screw ISO 4762	7		
13	000 963 15 07	1	formed sealing ring	1		
14	9 710 011 021		pipe union ISO 8434-1	2		
15	000 963 00 29	1	O-ring ISO 8434-1	2		
16	000 952 70 10	1	sealing plug ISO 8434-1	2		
17	000 952 01 15	1	union nut DIN 3870	2		
18	000 945 22 40		measurement connection	2		
20	601 340 50 44		pressure relief valve	2		
21	601 340 50 80		pressure relief valve	2		
29	000 963 02 38	1	O-ring	2		
30	601 340 50 57		pressure relief valve	2		
31	601 340 50 65		pressure relief valve	2		

1 = Packaged quantities

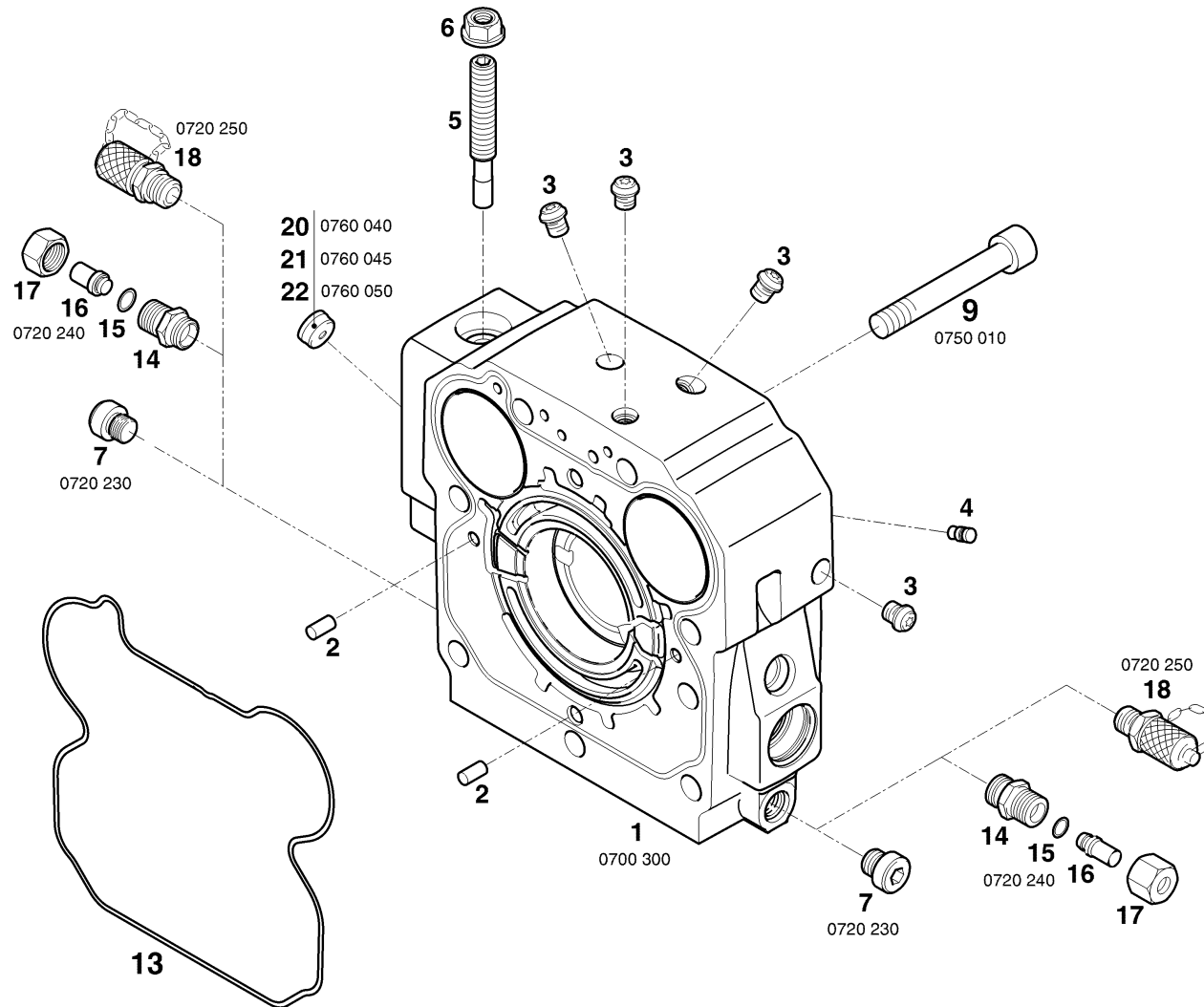
2 = Restricted availability

3 = Parts being phased out

4 = not available individually

5 = see separate list

Port plate housing CA



264.803.52.95

2648035295.tif

Port plate housing CA

Pos.	Part-No.	I	Designation	Quantity	replaced by	Remarks
	264 320 95 45		repair kit	1		includes pos. 1-9
1	-----	4	port plate housing assy.	1		
2	-----	4	parallel pin ISO 8734	2		
3	-----	4	screw plug	4		only to be tightened once!
4	-----	4	plug WN 17253	1		
5	-----	4	screw	1		
6	-----	4	self locking nut WN 14302	1		
7	-----	4	screw plug ISO 6149-4	2		
9	-----	4	socket head screw ISO 4762	7		
13	000 963 15 07	1	formed sealing ring	1		
14	9 710 011 021		pipe union ISO 8434-1	2		
15	000 963 00 29	1	O-ring ISO 8434-1	2		
16	000 952 70 10	1	sealing plug ISO 8434-1	2		
17	000 952 01 15	1	union nut DIN 3870	2		
18	000 945 22 40		measurement connection	2		
20	584 345 40 00	1	nozzle	1		
21	584 345 40 02	1	nozzle	1		
22	584 345 40 03	1	nozzle	1		

1 = Packaged quantities

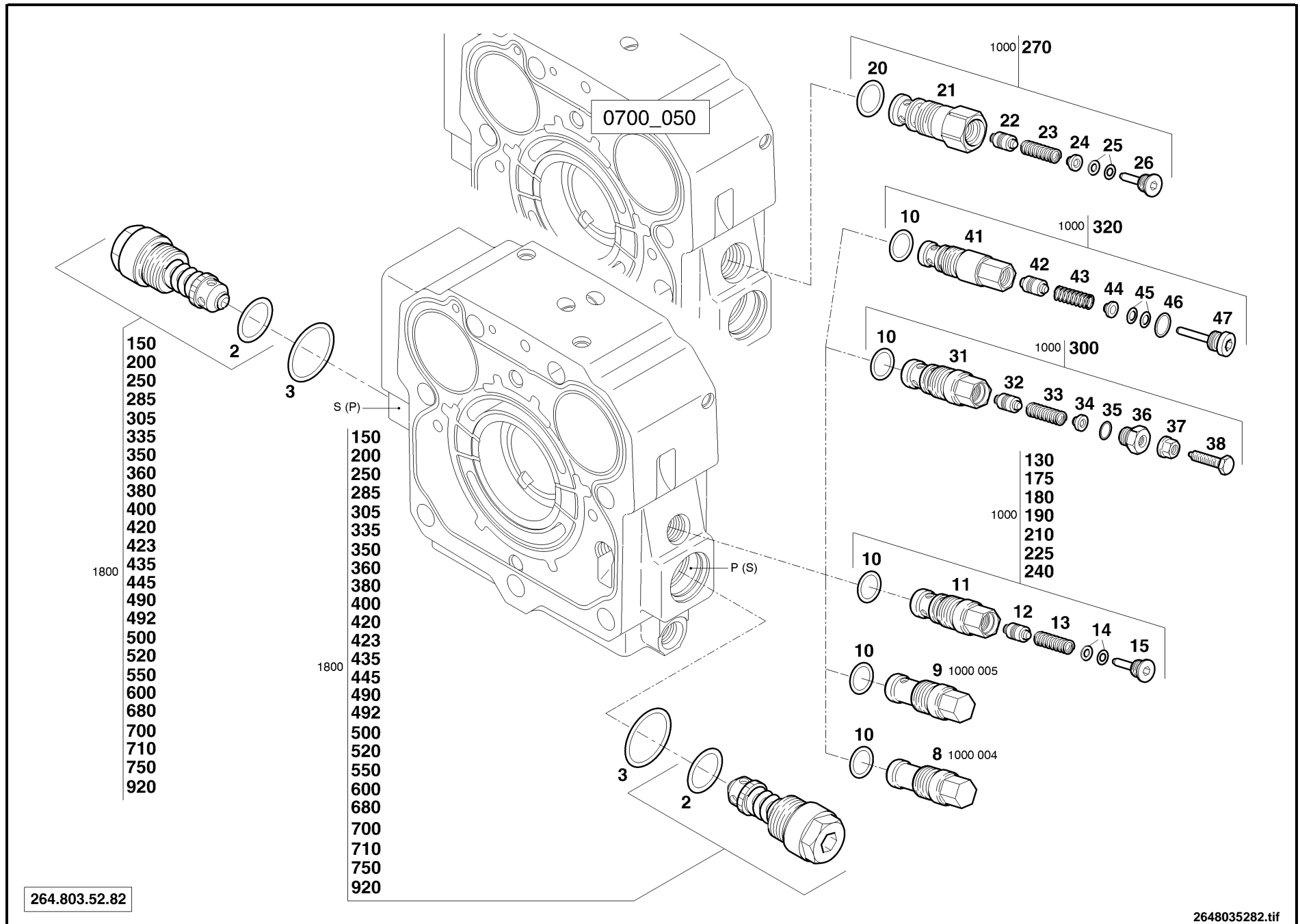
2 = Restricted availability

3 = Parts being phased out

4 = not available individually

5 = see separate list

Pressure reduction valves



Pressure reduction valves

Pos.	Part-No.	I	Designation	Quantity	replaced by	Remarks
150	000 944 13 78	3	pressure relief valve	2	000 944 09 26	
150	000 944 09 26		pressure relief valve	2		
200	000 944 13 72	3	pressure relief valve	2	000 944 09 27	
200	000 944 09 27	3	pressure relief valve	2	601 340 50 49	
200	601 340 50 49		pressure relief valve	2		
250	000 944 13 93	3	pressure relief valve	2	000 944 09 28	
250	000 944 09 28	3	pressure relief valve	2	601 340 50 50	
250	601 340 50 50		pressure relief valve	2		
285	000 944 13 74	3	pressure relief valve	2	000 944 09 29	
285	000 944 09 29	3	pressure relief valve	2	601 340 50 51	
285	601 340 50 51		pressure relief valve	2		
305	000 944 13 75	3	pressure relief valve	2	000 944 09 30	
305	000 944 09 30	3	pressure relief valve	2	601 340 50 52	
305	601 340 50 52		pressure relief valve	2		
335	601 340 50 79		pressure relief valve	2		
350	000 944 13 30	3	pressure relief valve	2	000 944 33 22	
350	000 944 33 22	3	pressure relief valve	2	601 340 50 53	
350	601 340 50 53		pressure relief valve	2		
360	000 944 13 76	3	pressure relief valve	2	000 944 33 23	
360	000 944 33 23	3	pressure relief valve	2	601 340 50 54	
360	601 340 50 54		pressure relief valve	2		
380	000 944 13 99	3	pressure relief valve	2	000 944 33 24	
380	000 944 33 24		pressure relief valve	2		
400	000 944 13 86	3	pressure relief valve	2	000 944 33 25	
400	000 944 33 25	3	pressure relief valve	2	601 340 50 55	
400	601 340 50 55		pressure relief valve	2		
420	000 944 13 62	3	pressure relief valve	2	000 944 33 05	

1 = Packaged quantities

2 = Restricted availability

3 = Parts being phased out

4 = not available individually

5 = see separate list

Pressure reduction valves

Pos.	Part-No.	I	Designation	Quantity	replaced by	Remarks
420	000 944 33 05	3	pressure relief valve	2	601 340 50 56	
420	601 340 50 56		pressure relief valve	2		
423	000 944 33 39		pressure relief valve	2		optimize
435	000 944 13 79	3	pressure relief valve	2	000 944 33 11	
435	000 944 33 11		pressure relief valve	2		
445	000 944 13 25	3	pressure relief valve	2	000 944 33 26	
445	000 944 33 26	3	pressure relief valve	2	601 340 50 57	
445	601 340 50 57		pressure relief valve	2		
490	000 944 13 78	3	pressure relief valve	1	000 944 09 26	in connection "S"
490	000 944 09 26		pressure relief valve	1		in connection "S"
490	000 944 33 22	3	pressure relief valve	1	601 340 50 53	in connection "P"
490	601 340 50 53		pressure relief valve	1		in connection "P"
492	000 944 09 26		pressure relief valve	1		in connection "S"
492	601 340 50 54		pressure relief valve	1		in connection "P"
500	000 944 13 78	3	pressure relief valve	1	000 944 09 26	in connection "S"
500	000 944 09 26		pressure relief valve	1		in connection "S"
500	000 944 33 05	3	pressure relief valve	1	601 340 50 56	in connection "P"
500	601 340 50 56		pressure relief valve	1		in connection "P"
520	000 944 13 78	3	pressure relief valve	1	000 944 09 26	in connection "S"
520	000 944 09 26		pressure relief valve	1		in connection "S"
520	000 944 33 26	3	pressure relief valve	1	601 340 50 57	in connection "P"
520	601 340 50 57		pressure relief valve	1		in connection "P"
550	000 944 13 72	3	pressure relief valve	1	000 944 09 27	in connection "S"
550	000 944 09 27	3	pressure relief valve	1	601 340 50 49	in connection "S"
550	601 340 50 49		pressure relief valve	1		in connection "S"
550	000 944 33 22	3	pressure relief valve	1	601 340 50 53	in connection "P"
550	601 340 50 53		pressure relief valve	1		in connection "P"

1 = Packaged quantities

2 = Restricted availability

3 = Parts being phased out

4 = not available individually

5 = see separate list

Pressure reduction valves

Pos.	Part-No.	I	Designation	Quantity	replaced by	Remarks
600	000 944 13 72	3	pressure relief valve	1	000 944 09 27	in connection "S"
600	000 944 09 27	3	pressure relief valve	1	601 340 50 49	in connection "S"
600	601 340 50 49		pressure relief valve	1		in connection "S"
600	000 944 33 05	3	pressure relief valve	1	601 340 50 56	in connection "P"
600	601 340 50 56		pressure relief valve	1		in connection "P"
700	000 944 33 22	3	pressure relief valve	1	601 340 50 53	in connection "S"
700	601 340 50 53		pressure relief valve	1		in connection "S"
700	000 944 13 78	3	pressure relief valve	1	000 944 09 26	in connection "P"
700	000 944 09 26		pressure relief valve	1		in connection "P"
680	601 340 50 79		pressure relief valve	1		in connection "S"
680	000 944 09 26		pressure relief valve	1		in connection "P"
710	601 340 50 53		pressure relief valve	1		in connection "S"
710	601 340 50 49		pressure relief valve	1		in connection "P"
750	000 944 33 05	3	pressure relief valve	1	601 340 50 56	in connection "S"
750	601 340 50 56		pressure relief valve	1		in connection "S"
750	000 944 13 78	3	pressure relief valve	1	000 944 09 26	in connection "P"
750	000 944 09 26		pressure relief valve	1		in connection "P"
920	000 944 09 26		pressure relief valve	1		in connection "S"
920	601 340 50 65		pressure relief valve	1		in connection "P"
2	000 963 22 38		O-ring ISO 3601-1	2		
3	000 963 02 38		O-ring	2		
8	515 343 55 05		sealing plug	1		
9	515 343 55 01		sealing plug	1		
130	600 340 50 99		pressure rel. valve assy.	1		
175	600 340 50 80		pressure rel. valve assy.	1		
180	600 340 50 41		pressure rel. valve assy.	1		
190	600 340 50 25		pressure rel. valve assy.	1		

1 = Packaged quantities

2 = Restricted availability

3 = Parts being phased out

4 = not available individually

5 = see separate list

Pressure reduction valves

Pos.	Part-No.	I	Designation	Quantity	replaced by	Remarks
210	600 340 50 34		pressure rel. valve assy.	1		
225	600 340 50 29		pressure rel. valve assy.	1		
240	600 340 50 28		pressure rel. valve assy.	1		
10	000 963 21 07		O-ring	1		
11	-----	4	valve sleeve	1		
12	-----	4	valve piston	1		for 600.340.50.34, 600.340.50.80 and 600.340.50.99
12	-----	4	valve piston	1		for 600.340.50.25, 600.340.50.28 and 600.340.50.29
12	-----	4	valve piston	1		for 600.340.50.41
13	-----	4	compression spring	1		for 600.340.50.99
13	-----	4	spring	1		for 600.340.50.41, 600.340.50.80
13	-----	4	compression spring	1		for 600.340.50.25, 600.340.50.28, 600.340.50.29 and 600.340.50.34
14	-----	4	shim ring DIN 988	a.req.		
14	-----	4	shim ring DIN 988	a.req.		
15	-----	4	screw plug	1		
270	600 340 50 43		pressure relief valve assy.	1		
20	000 963 21 50		O-ring	1		
21	-----	4	valve sleeve	1		
22	-----	4	valve piston	1		
23	-----	4	compression spring	1		
24	-----	4	spring plate	1		
25	-----	4	shim ring DIN 988	a.req.		
25	-----	4	shim ring DIN 988	a.req.		
26	-----	4	screw plug	1		
300	600 340 50 26		pressure rel. valve assy.	1		
31	-----	4	valve sleeve	1		

1 = Packaged quantities

2 = Restricted availability

3 = Parts being phased out

4 = not available individually

5 = see separate list

Pressure reduction valves

Pos.	Part-No.	l	Designation	Quantity	replaced by	Remarks
32	-----	4	valve piston	1		
33	-----	4	compression spring	1		
34	-----	4	spring plate	1		
35	-----	4	O-ring	1		
36	-----	4	screw plug	1		
37	-----	4	self locking nut WN 14302	1		
38	-----	4	adjusting screw	1		
320	600 340 50 57		pressure relief valve assy.	1		
41	-----	4	valve sleeve	1		
42	-----	4	valve piston	1		
43	-----	4	compression spring	1		
44	-----	4	spring plate	1		
45	-----	4	shim ring DIN 988	a.req.		
45	-----	4	shim ring DIN 988	a.req.		
46	-----	4	sealing ring DIN 3869	1		
47	-----	4	screw plug	1		

1 = Packaged quantities

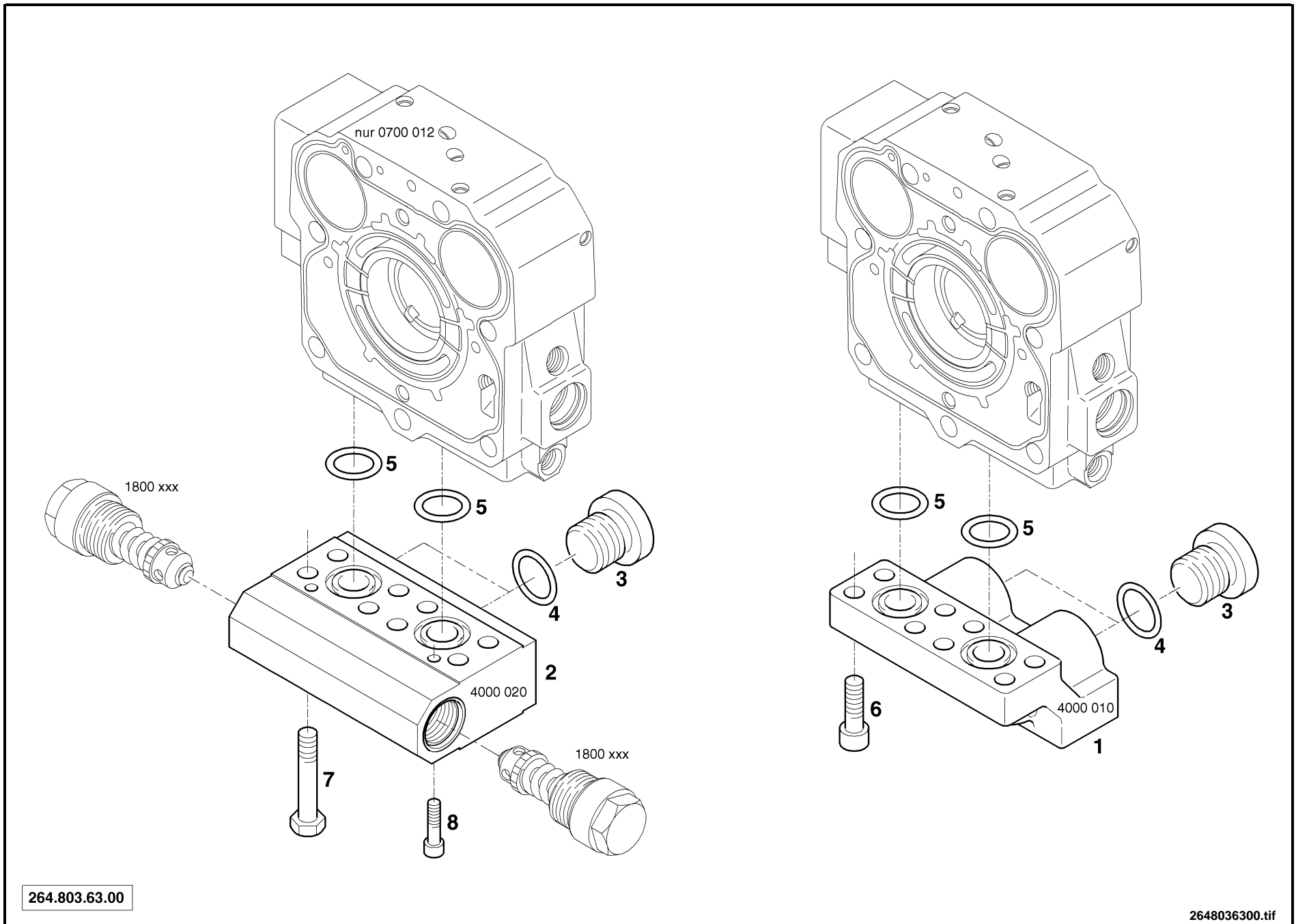
2 = Restricted availability

3 = Parts being phased out

4 = not available individually

5 = see separate list

Additional Equipment



264.803.63.00

2648036300.tif

Additional Equipment

Pos.	Part-No.	I	Designation	Quantity	replaced by	Remarks
1	264 301 22 01		flange	1		
2	264 341 12 01		plate	1		
3	000 952 40 23		screw plug ISO 6149-4	2		with pos. 4
4	000 963 22 46		O-ring	2		
5	000 963 23 07		O-ring ISO 3601-1	2		
6	9 045 341 302	1	socket head screw ISO 4762	8		
7	9 007 311 312	1	hexagon head screw ISO 4014	4		
8	9 045 316 144	1	socket head screw ISO 4762	2		

1 = Packaged quantities

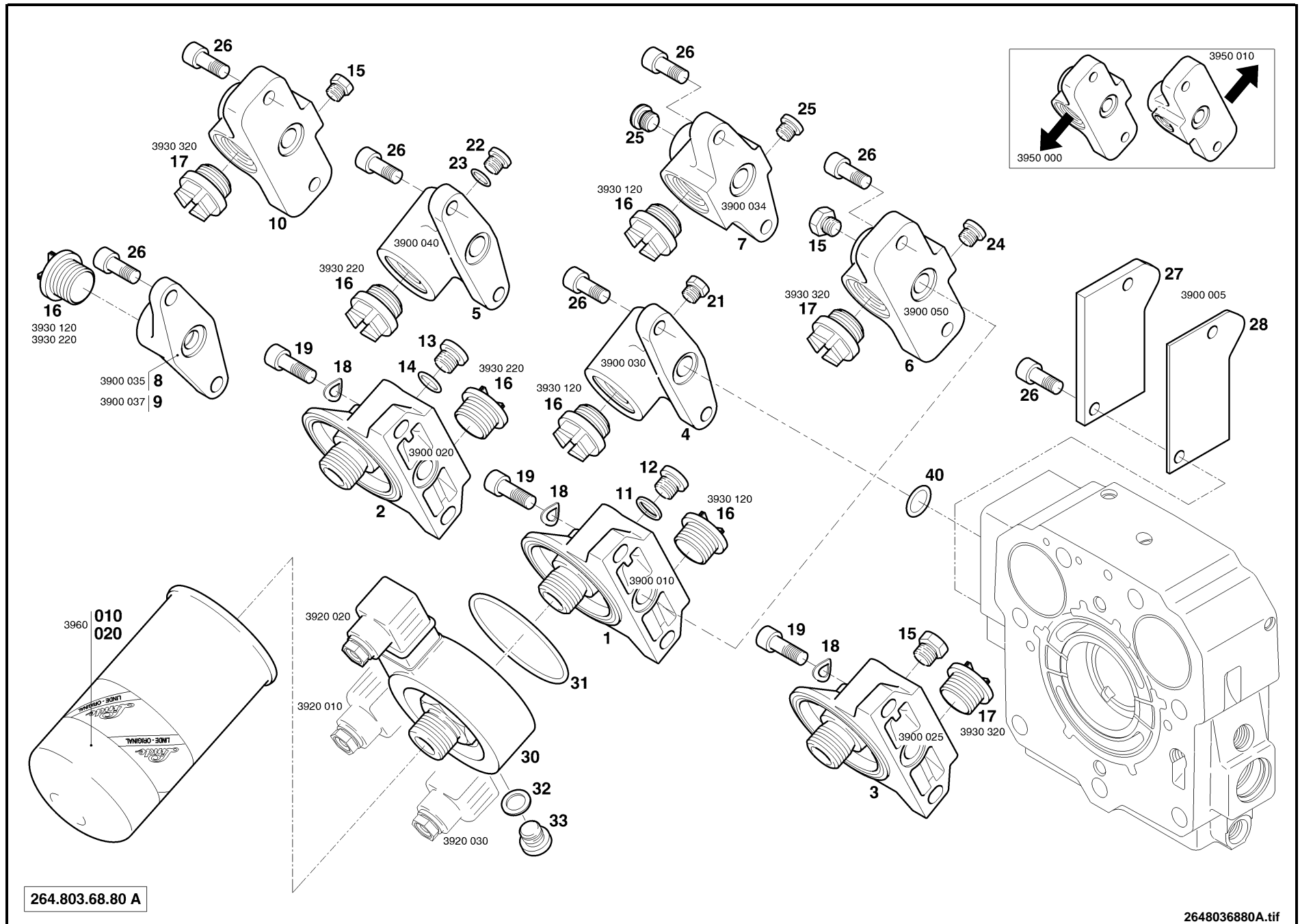
2 = Restricted availability

3 = Parts being phased out

4 = not available individually

5 = see separate list

Filter and filter flange



264.803.68.80 A

2648036880A.tif

Filter and filter flange

Pos.	Part-No.	I	Designation	Quantity	replaced by	Remarks
1	571 341 15 66		filter flange	1		
2	571 341 15 67		filter flange	1		
3	571 341 15 02		filter flange	1		
4	571 341 15 76		flange	1		
5	571 341 15 07		flange	1		
6	571 341 15 62	3	flange	1	571 341 15 96	
6	571 341 15 96		flange	1		
7	571 341 15 22		flange	1		
8	571 341 15 72	3	flange adaptor	1	571 341 15 17	
8	571 341 15 17		flange	1		
9	571 341 15 73		flange	1		
10	571 341 15 13	3	flange	1	571 341 15 95	
10	571 341 15 95		flange	1		
11	9 636 801 143	1	seal ring DIN 7603	1	000 952 40 26	deleted
12	9 148 056 156	1	screw plug DIN 908	1	000 952 40 26	
12	000 952 40 26		screw plug	1		
13	000 952 40 20		screw plug ISO 6149-4	1		with pos. 14
14	000 963 21 06		O-ring	1		
15	000 903 32 00		screw plug WN 11355	1		
16	000 962 01 67		screw plug WN 14142	1		
17	000 962 01 91		screw plug WN 14142	1		
18	9 323 620 018	1	spring washer DIN 137	2		
19	9 045 311 180	1	socket head screw ISO 4762	2		
010	000 983 06 15		exchange filter	1		class 3 standart to 25 bar
020	000 983 06 33		exchange filter	1		class 3 fine particle to 35 bar
21	9 148 010 134	1	screw plug WN 14141	1		

1 = Packaged quantities

2 = Restricted availability

3 = Parts being phased out

4 = not available individually

5 = see separate list

Filter and filter flange

Pos.	Part-No.	I	Designation	Quantity	replaced by	Remarks
22	000 952 40 50		screw plug ISO 6149-4	1		with pos. 23
23	000 963 20 39		O-ring	1		
24	9 148 010 944	1	screw plug WN 14141	1		
25	000 952 40 26		screw plug	2		
26	9 045 311 177	1	socket head screw ISO 4762	2		
27	571 341 27 01		plate	1		
28	000 961 11 35		seal	1		
30	571 341 12 36		intermediate plate	1		
31	000 963 06 42		O-ring	1		
32	9 636 003 118	1	seal ring DIN 7603	1	000 952 40 25	deleted
33	9 148 056 146	1	screw plug DIN 908	1	000 952 40 25	
33	000 952 40 25		screw plug	1		
40	000 963 21 29		O-ring ISO 8434-1	1		

1 = Packaged quantities

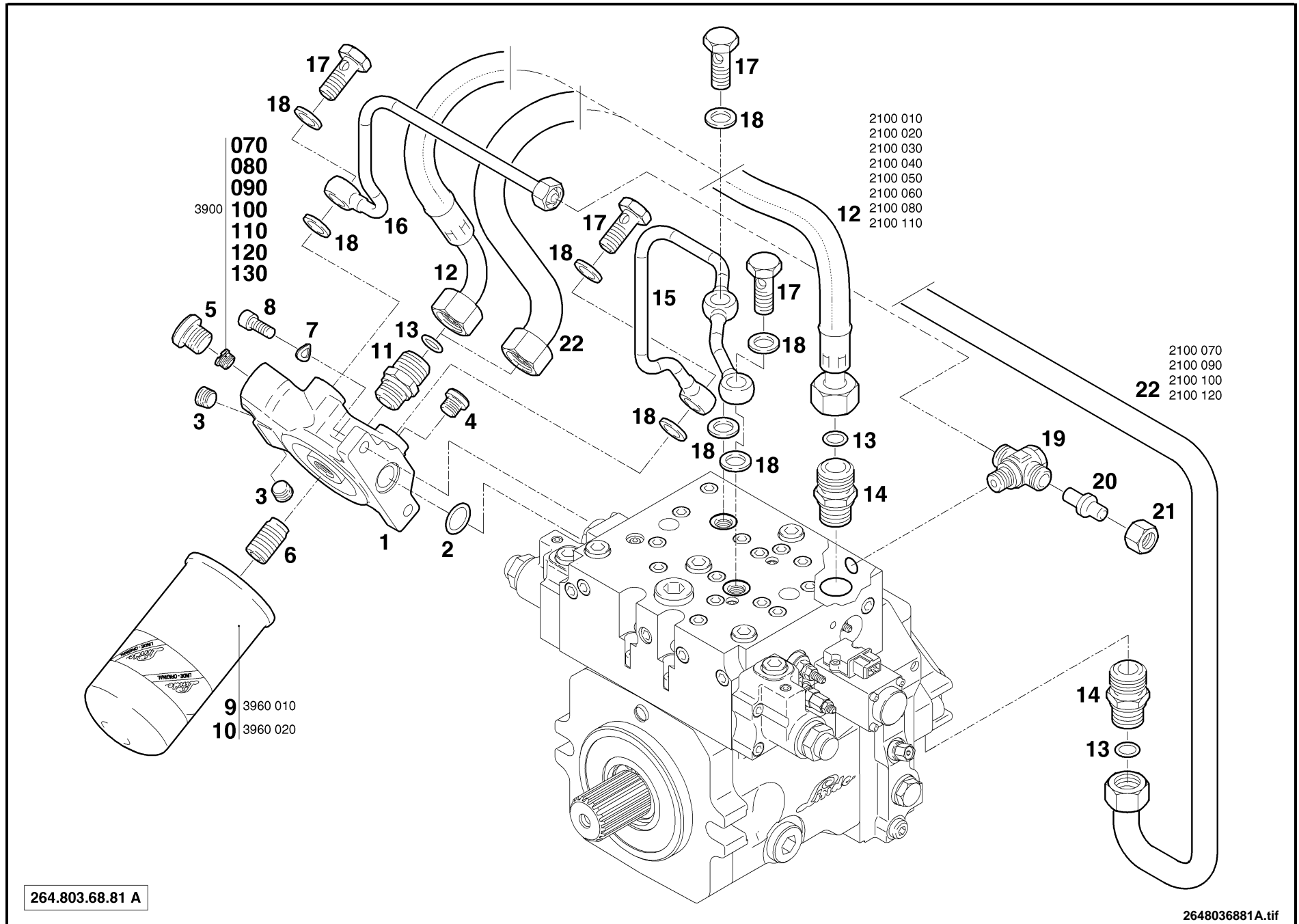
2 = Restricted availability

3 = Parts being phased out

4 = not available individually

5 = see separate list

Filter, filter flange and pipes for remote control AP / R



Filter, filter flange and pipes for remote control AP / R

Pos.	Part-No.	I	Designation	Quantity	replaced by	Remarks
1	571 341 15 04	3	flange	1	571 341 15 71	
1	571 341 15 71		flange	1		
2	000 963 21 50		O-ring	1		
3	9 146 056 156	1	screw plug DIN 906	2		Loctite nr. 276 FK 3
4	9 148 010 156	1	screw plug WN 14141	1		
070	644 345 40 72	3	nozzle WN 42775	1	000 944 55 83	
070	000 944 55 83		nozzle	1		
080	000 944 56 01		nozzle	1		
090	000 944 55 99		nozzle	1		
100	000 944 55 97		nozzle	1		
110	000 944 55 96		nozzle	1		
120	000 944 56 15		nozzle	1		
130	000 944 56 03		nozzle	1		
5	000 952 40 39		screw plug	1		
6	000 916 88 10		threaded bush	1		Loctite nr. 276 FK 3
7	9 323 620 018	1	spring washer DIN 137	2		=> 02/2004
8	9 045 311 180	1	socket head screw ISO 4762	2		
9	000 983 06 15		exchange filter	1		class 3 standart to 25 bar
10	000 983 06 33		exchange filter	1		class 3 fine particle to 35 bar
11	9 721 010 018		pipe union ISO 8434-1	1		
12	262 490 50 00		hose pipe assy.	1		
13	000 963 01 06		O-ring ISO 8434-1	2		
14	000 951 24 18		pipe adaptor ISO 8434-1	1		
15	264 441 40 00		pipe	1		
16	264 441 40 01		pipe	1		

1 = Packaged quantities

2 = Restricted availability

3 = Parts being phased out

4 = not available individually

5 = see separate list

24.10.2018

print no.264 807 59 01

00/061 /01

Filter, filter flange and pipes for remote control AP / R

Pos.	Part-No.	I	Designation	Quantity	replaced by	Remarks
17	9 170 281 080		banjo bolt DIN 7643	4		
18	000 962 04 37		seal ring	8		
19	000 952 28 00		swivel joint	1		
20	000 952 70 21		sealing plug ISO 8434-1	1		
21	000 952 01 06		union nut ISO 8434-1	1		
22	263 441 40 02		pipe	1		

1 = Packaged quantities

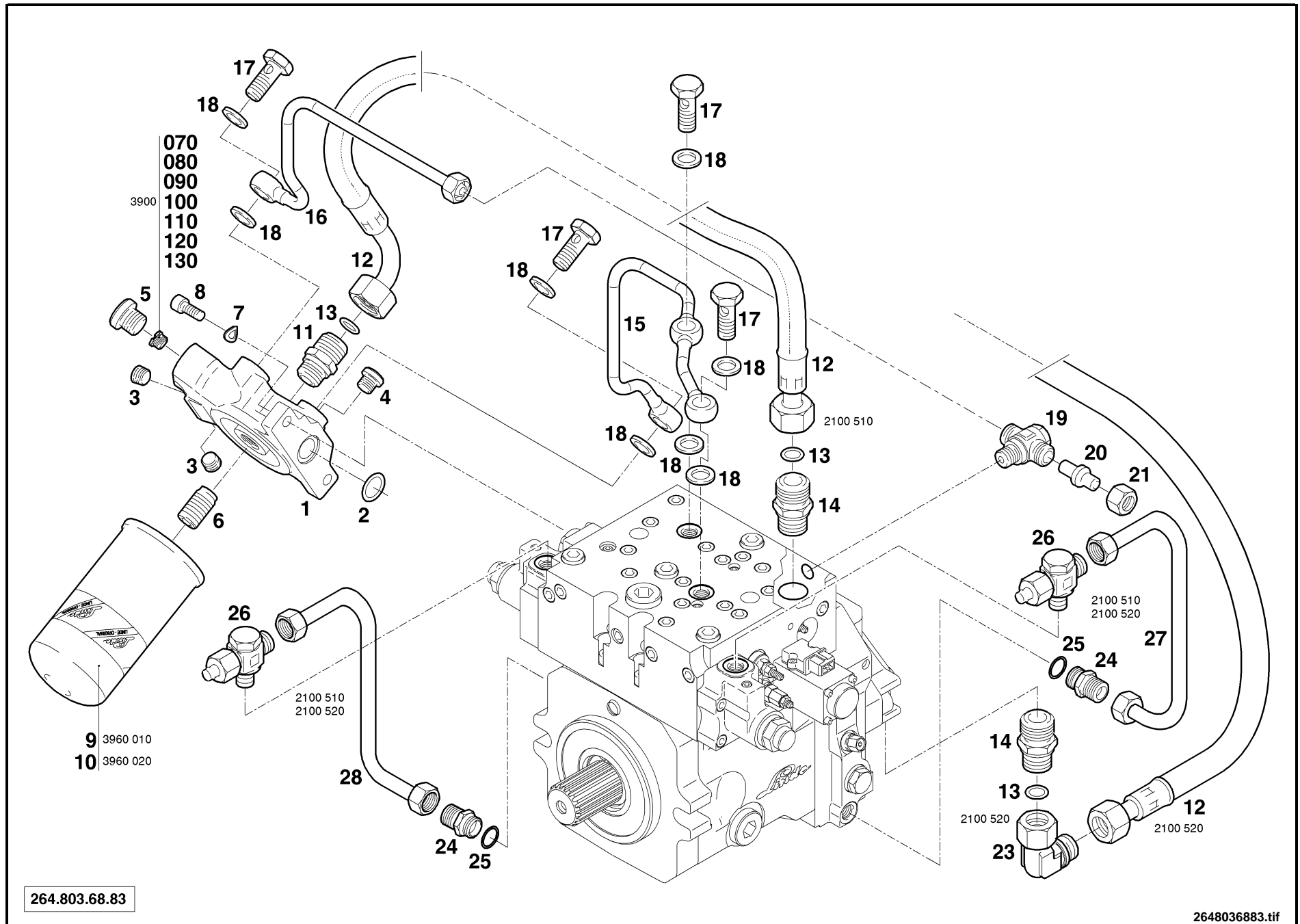
2 = Restricted availability

3 = Parts being phased out

4 = not available individually

5 = see separate list

Filter, filter flange and pipes for remote control AP / L



Filter, filter flange and pipes for remote control AP / L

Pos.	Part-No.	I	Designation	Quantity	replaced by	Remarks
1	571 341 15 04	3	flange	1	571 341 15 71	
1	571 341 15 71		flange	1		
2	000 963 21 50		O-ring	1		
3	9 146 056 156	1	screw plug DIN 906	2		Loctite nr. 276 FK 3
4	9 148 010 156	1	screw plug WN 14141	1		
070	644 345 40 72	3	nozzle WN 42775	1	000 944 55 83	
070	000 944 55 83		nozzle	1		
080	000 944 56 01		nozzle	1		
090	000 944 55 99		nozzle	1		
100	000 944 55 97		nozzle	1		
110	000 944 55 96		nozzle	1		
120	000 944 56 15		nozzle	1		
130	000 944 56 03		nozzle	1		
5	000 952 40 39		screw plug	1		
6	000 916 88 10		threaded bush	1		Loctite nr. 276 FK 3
7	9 323 620 018	1	spring washer DIN 137	2		=> 02/2004
8	9 045 311 180	1	socket head screw ISO 4762	2		
9	000 983 06 15		exchange filter	1		class 3 standart to 25 bar
10	000 983 06 33		exchange filter	1		class 3 fine particle to 35 bar
11	9 721 010 018		pipe union ISO 8434-1	1		
12	262 490 50 00		hose pipe assy.	1		
13	000 963 01 06		O-ring ISO 8434-1	2		
14	000 951 24 18		pipe adaptor ISO 8434-1	1		
15	264 441 40 00		pipe	1		
16	264 441 40 01		pipe	1		

1 = Packaged quantities

2 = Restricted availability

3 = Parts being phased out

4 = not available individually

5 = see separate list

24.10.2018

print no.264 807 59 01

00/062 /01

Filter, filter flange and pipes for remote control AP / L

Pos.	Part-No.	I	Designation	Quantity	replaced by	Remarks
17	9 170 281 080		banjo bolt DIN 7643	4		
18	000 962 04 37		seal ring	8		
19	000 952 28 00		swivel joint	1		
20	000 952 70 21		sealing plug ISO 8434-1	1		
21	000 952 01 06		union nut ISO 8434-1	1		
23	9 715 002 685		pipe union ISO 8434-1	1		
24	9 710 011 021		pipe union ISO 8434-1	2		with pos. 25
25	000 963 01 27		O-ring	2		
26	000 952 10 50		joint screw	2		
27	264 441 40 02		pipe	1		
28	264 441 40 03		pipe	1		

1 = Packaged quantities

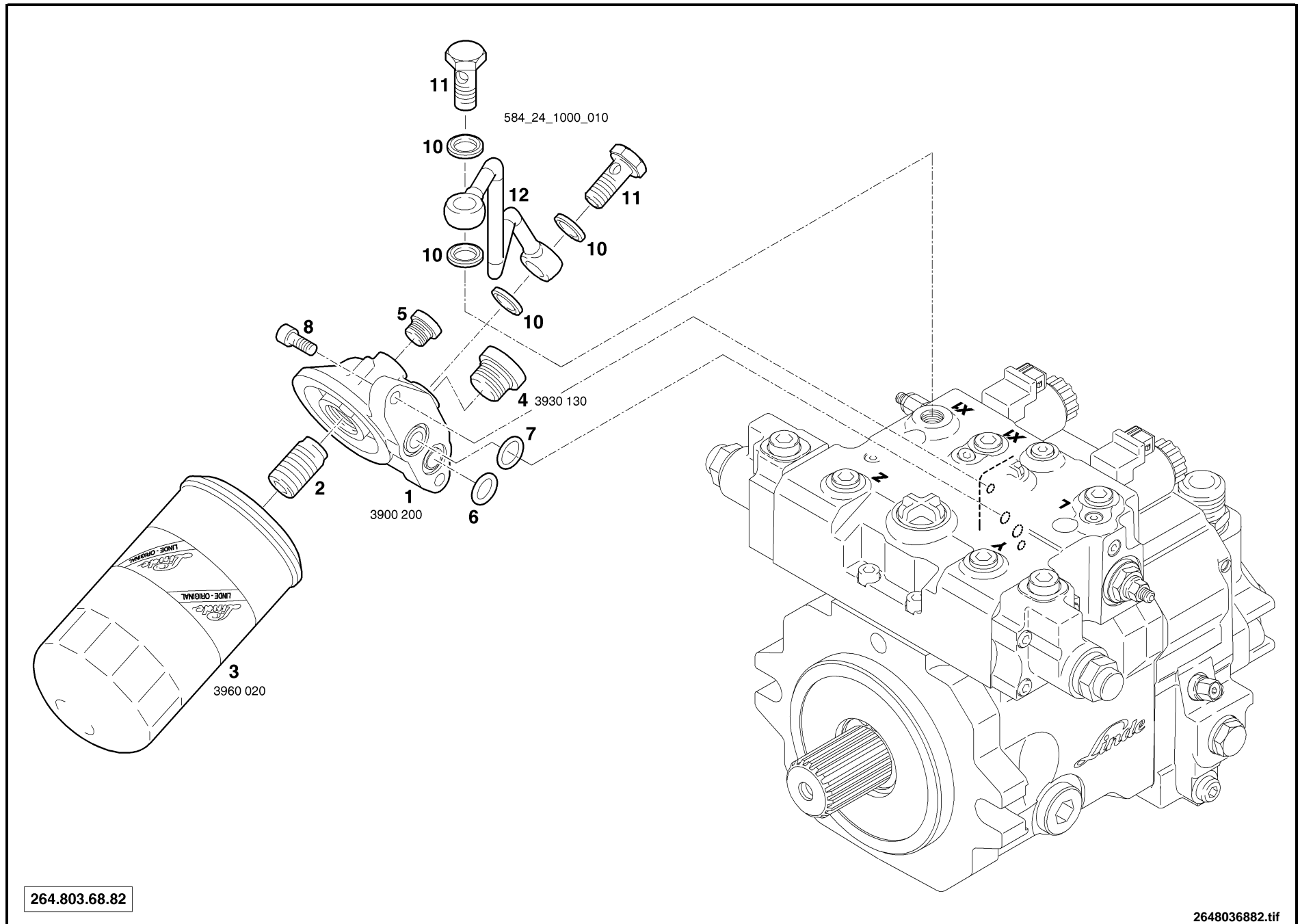
2 = Restricted availability

3 = Parts being phased out

4 = not available individually

5 = see separate list

Filter, filter flange and pipes for remote control CA



Filter, filter flange and pipes for remote control CA

Pos.	Part-No.	I	Designation	Quantity	replaced by	Remarks
1	571 341 15 86		flange	1		
2	000 916 88 10		threaded bush	1		Loctite nr. 276 FK 3
3	000 983 06 33		exchange filter	1		
4	000 952 40 29		screw plug	1		
5	9 148 010 156	1	screw plug WN 14141	1		
6	000 963 21 29		O-ring ISO 8434-1	1		
7	000 963 01 48		O-ring	1		
8	9 045 311 180	1	socket head screw ISO 4762	2		
10	000 962 04 37		seal ring	4		
11	9 170 281 080	1	banjo bolt DIN 7643	2		
12	264 441 40 05		pipe	1		

1 = Packaged quantities

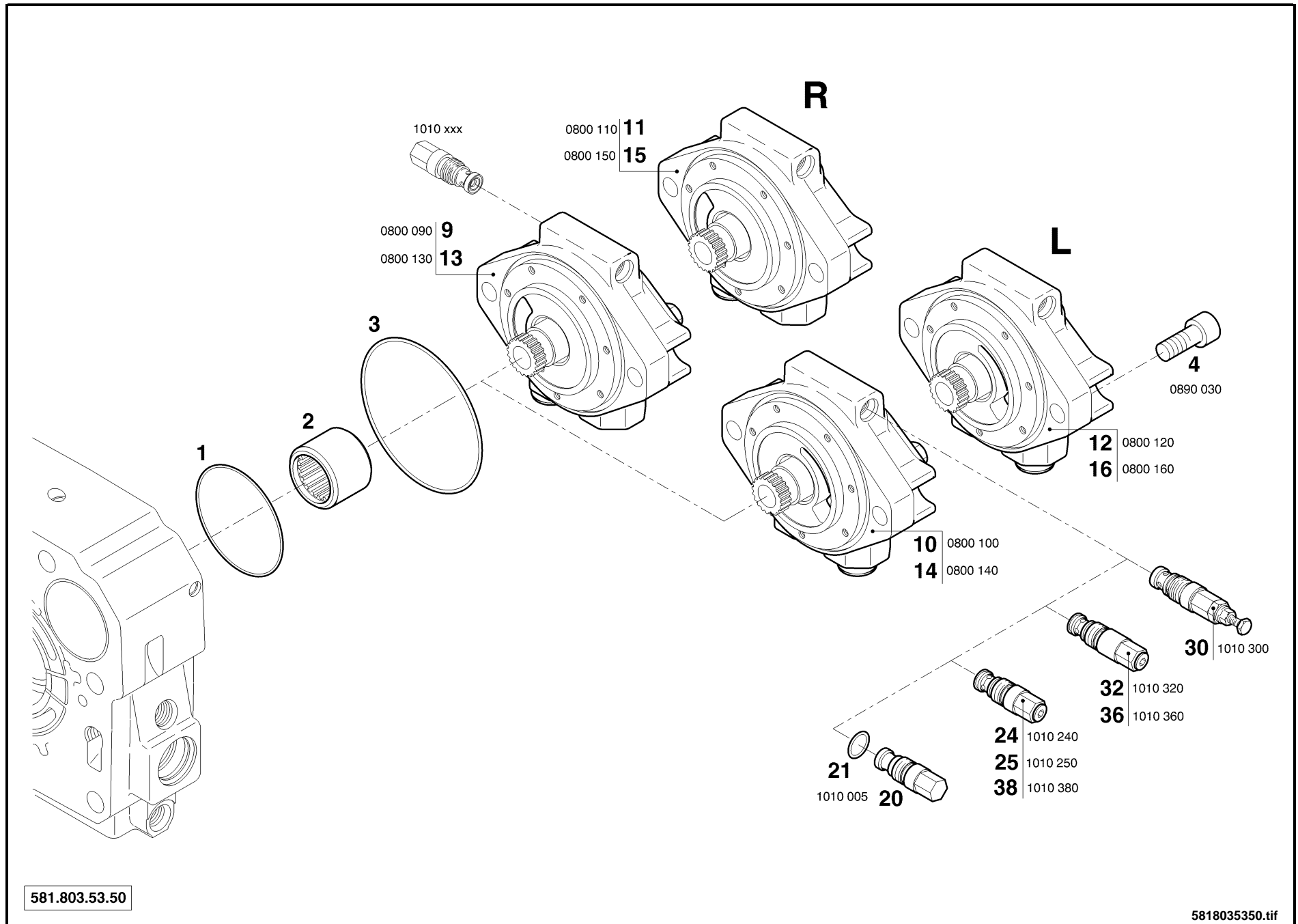
2 = Restricted availability

3 = Parts being phased out

4 = not available individually

5 = see separate list

Feed pump with internal induction 22,5 ccm/U



Feed pump with internal induction 22,5 ccm/U

Pos.	Part-No.	I	Designation	Quantity	replaced by	Remarks
1	000 963 08 13		O-ring	1		
2	264 305 12 02		coupling sleeve	1		
3	000 963 10 24		O-Ring	1		
4	9 045 311 300	1	socket head screw ISO 4762	2		
9	581 300 10 50		pump gear assy.	1		
10	581 300 10 51		pump gear assy.	1		
11	581 300 10 52		pump gear assy.	1		
12	581 300 10 53		pump gear assy.	1		
13	581 300 10 54		pump gear assy.	1		
14	581 300 10 55		pump gear assy.	1		
15	581 300 10 56		pump gear assy.	1		
16	581 300 10 57		pump gear assy.	1		
20	515 343 55 05		sealing plug	1		
21	000 963 21 16		O-ring	1		
24	600 340 50 15		pressure rel. valve assy.	1		
25	600 340 50 23		pressure rel. valve assy.	1		
30	600 340 50 59		pressure rel. valve	1		
32	600 340 50 57		pressure relief valve assy.	1		
36	600 340 50 55		pressure relief valve assy.	1		
38	600 340 50 82		pressure rel. valve assy.	1		

1 = Packaged quantities

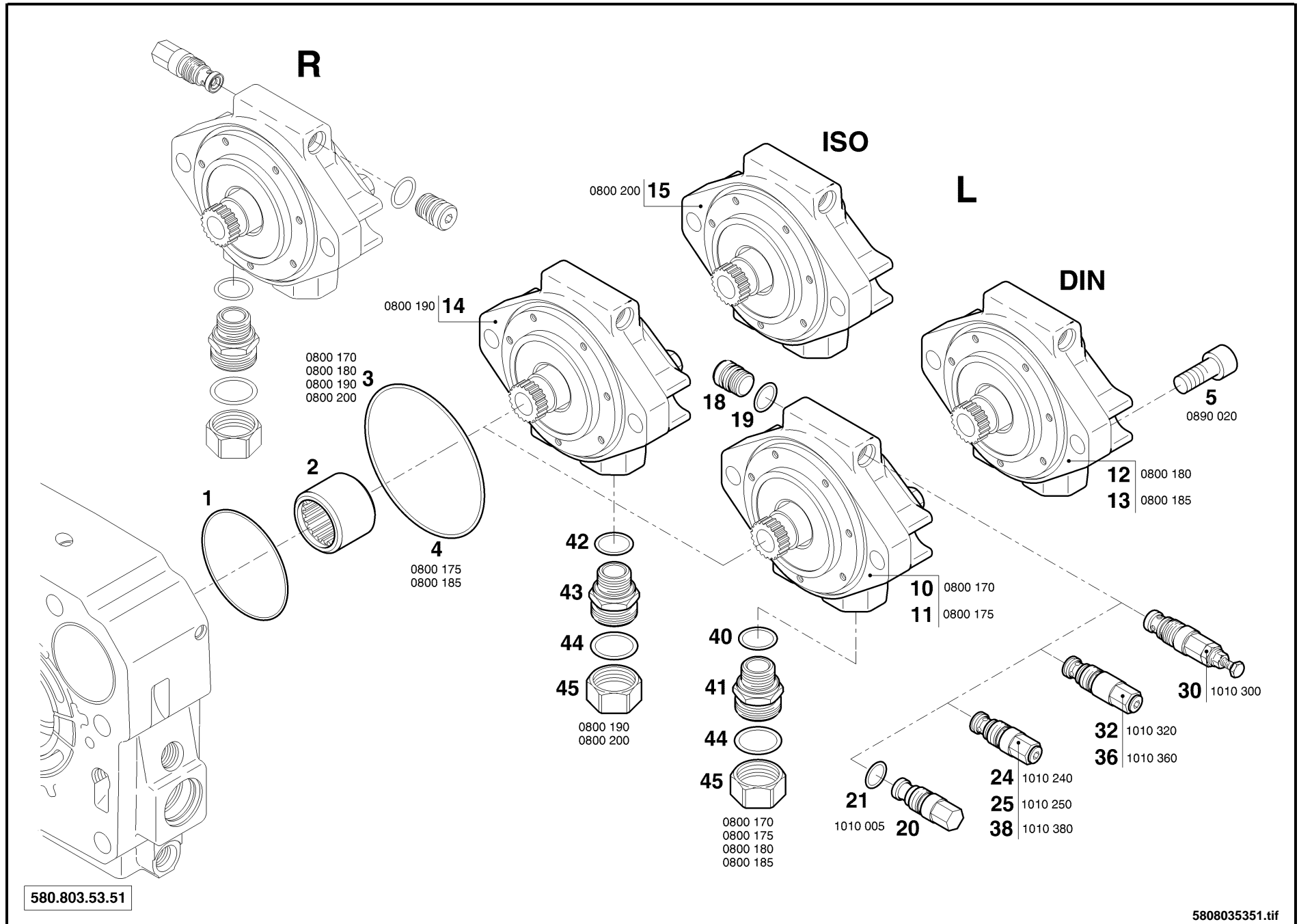
2 = Restricted availability

3 = Parts being phased out

4 = not available individually

5 = see separate list

Feed pump with external induction 16,0 ccm/U



Feed pump with external induction 16,0 ccm/U

Pos.	Part-No.	I	Designation	Quantity	replaced by	Remarks
1	000 963 08 13		O-ring	1		
2	264 305 12 02		coupling sleeve	1		
3	000 963 10 24		O-Ring	1		
4	000 963 10 18		O-ring	1		for optimize bearing lubrication
5	9 045 311 298	1	socket-head screw ISO 4762	2		
10	580 300 10 58		gear pump assy.	1		
11	580 300 10 62		gear pump assy.	1		for optimize bearing lubrication
12	580 300 10 59		pump gear assy.	1		
13	580 300 10 69		gear pump assy.	1		for optimize bearing lubrication
14	580 300 10 60		pump gear assy.	1		
15	580 300 10 61		pump gear assy.	1		
18	000 903 30 78		screw plug	1		
19	000 963 21 07		O-ring	1		
20	515 343 55 05		sealing plug	1		
21	000 963 21 16		O-ring	1		
24	600 340 50 15		pressure rel. valve assy.	1		
25	600 340 50 23		pressure rel. valve assy.	1		
30	600 340 50 59		pressure rel. valve	1		
32	600 340 50 57		pressure relief valve assy.	1		
36	600 340 50 55		pressure relief valve assy.	1		
38	600 340 50 82		pressure rel. valve assy.	1		
40	000 963 22 34		O-ring ISO 3601-1	1		DIN
41	000 951 25 57		pipe adaptor	1		DIN
42	000 963 90 43		O-ring	1		ISO
43	000 951 24 22		pipe adaptor	1		ISO
44	000 963 23 06		O-ring	1		
45	7 7777 01 085		cap screw	1		

1 = Packaged quantities

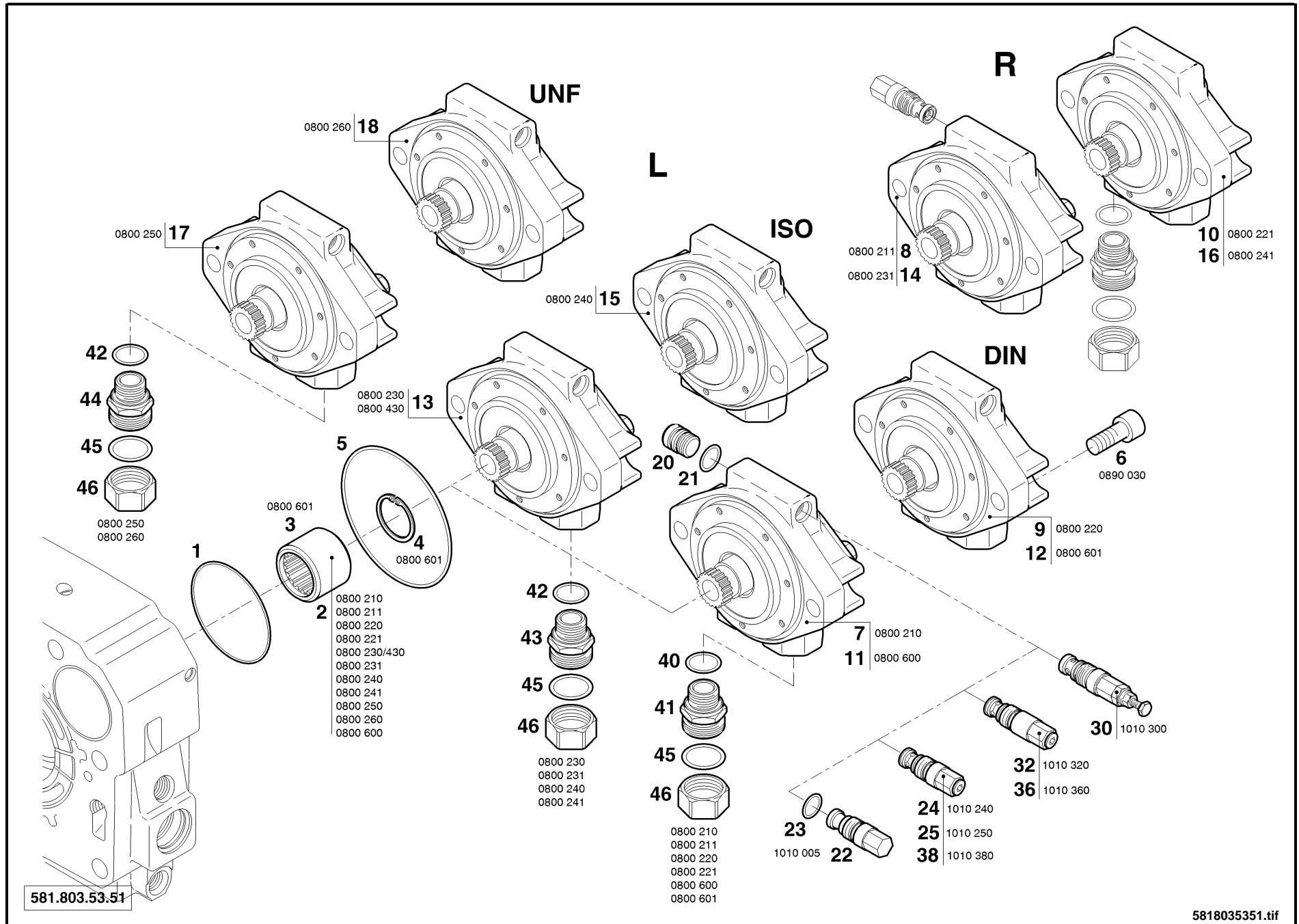
2 = Restricted availability

3 = Parts being phased out

4 = not available individually

5 = see separate list

Feed pump with external induction 22,5 ccm/U



5818035351.tif

Feed pump with external induction 22,5 ccm/U

Pos.	Part-No.	I	Designation	Quantity	replaced by	Remarks
1	000 963 08 13		O-ring	1		
2	264 305 12 02		coupling sleeve	1		
3	264 305 12 21		coupling sleeve	1		reinforced
4	000 907 18 04		locking ring	1		
5	000 963 10 24		O-Ring	1		
6	9 045 311 300	1	socket head screw ISO 4762	2		
7	581 300 10 58		gear pump assy.	1		
8	581 300 10 20		gear pump assy.	1		
9	581 300 10 59		pump gear assy.	1		
10	581 300 10 21		gear pump assy.	1		
11	581 300 10 19		gear pump assy.	1		shaft SAE-spline 16/32 pitch 11 teeth
12	581 300 10 27		gear pump assy.	1		for optimize bearing lubrication
13	581 300 10 60		pump gear assy.	1		
14	581 300 10 22		gear pump assy.	1		
15	581 300 10 61		pump gear assy.	1		
16	581 300 10 23		gear pump assy.	1		
17	581 300 10 17		gear pump assy.	1		
18	581 300 10 18		gear pump assy.	1		
20	000 903 30 78		screw plug	1		
21	000 963 21 07		O-ring	1		
22	515 343 55 05		sealing plug	1		
23	000 963 21 16		O-ring	1		
24	600 340 50 15		pressure rel. valve assy.	1		
25	600 340 50 23		pressure rel. valve assy.	1		
30	600 340 50 59		pressure rel. valve	1		
32	600 340 50 57		pressure relief valve assy.	1		
36	600 340 50 55		pressure relief valve assy.	1		

1 = Packaged quantities

2 = Restricted availability

3 = Parts being phased out

4 = not available individually

5 = see separate list

24.10.2018

print no.264 807 59 01

00/072 /01

Feed pump with external induction 22,5 ccm/U

Pos.	Part-No.	I	Designation	Quantity	replaced by	Remarks
38	600 340 50 82		pressure rel. valve assy.	1		
40	000 963 22 34		O-ring ISO 3601-1	1		DIN
41	000 951 25 57		pipe adaptor	1		DIN
42	000 963 90 43		O-ring	1		ISO and UNF
43	000 951 24 22		pipe adaptor	1		ISO
44	000 951 24 17		pipe adaptor	1		UNF
45	000 963 23 06		O-ring	1		
46	7 7777 01 085		cap screw	1		

1 = Packaged quantities

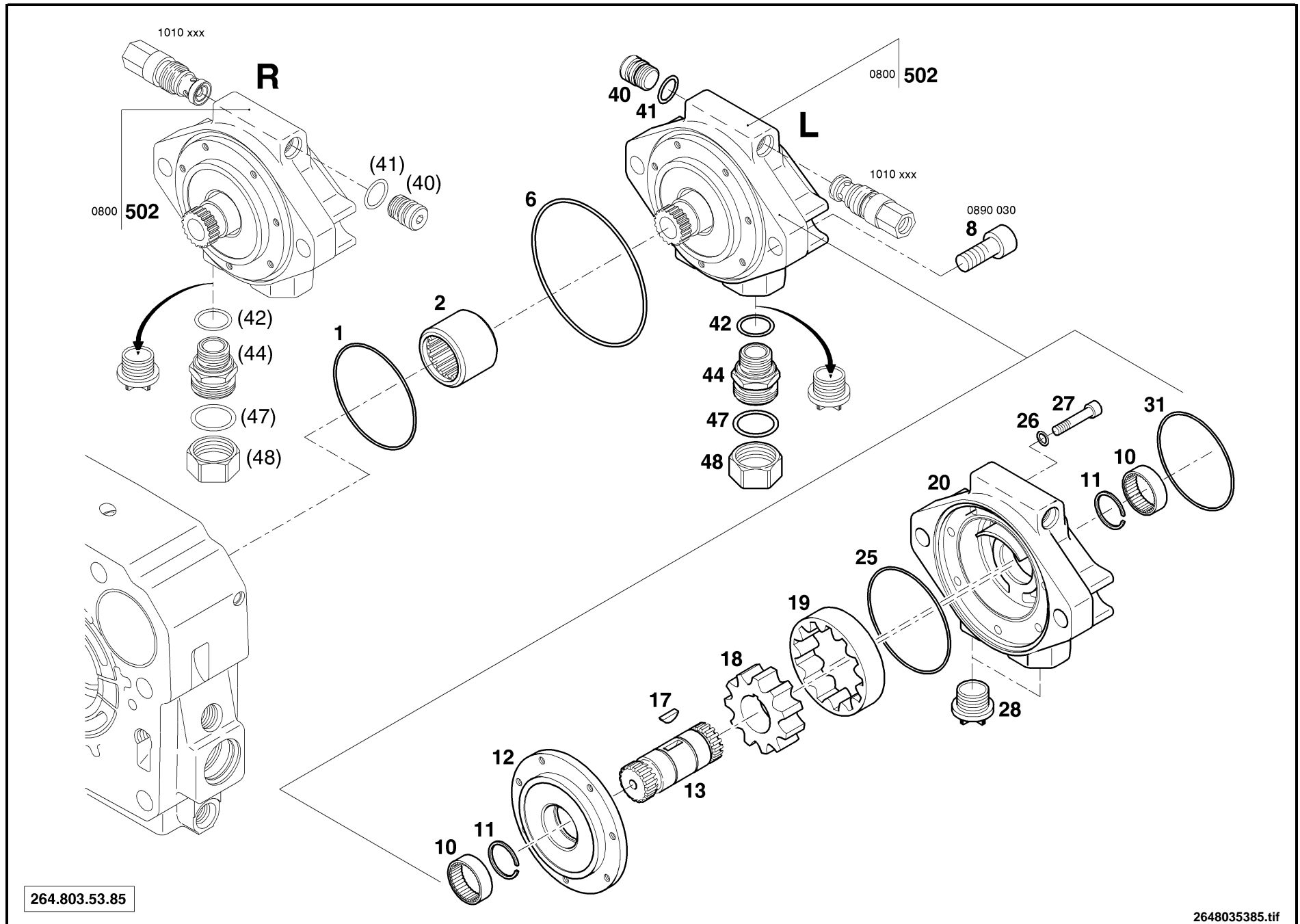
2 = Restricted availability

3 = Parts being phased out

4 = not available individually

5 = see separate list

Feed pump with external induction 22,5 ccm/U (shaft diameter 35mm)



Feed pump with external induction 22,5 ccm/U (shaft diameter 35mm)

Pos.	Part-No.	I	Designation	Quantity	replaced by	Remarks
1	000 963 08 13	1	O-ring	1		
2	264 305 12 28	1	clutch release sleeve	1		
6	000 963 10 24	1	O-Ring	1		
8	9 045 311 300	1	socket head screw ISO 4762	2		
502	581 300 10 67		gear pump assy.	1		
10	-----	4	needle bearing DIN 618	2		
11	-----	4	snap ring	2		
12	-----	4	pump cover	1		
13	-----	4	wheel shaft	1		for optimize bearing lubrication shaft diameter 35 mm
17	-----	4	woodruff key DIN 6888	1		
	-----	4	housing assy.	1		includes pos. 18,19,20
18	-----	4	pump impeller	1		
19	-----	4	annular gear	1		
20	-----	4	pump housing	1		
25	-----	4	O-ring	1		
26	9 636 003 037	1	seal ring DIN 7603	7		
27	9 045 341 140	1	socket head screw ISO 4762	7		
28	000 962 02 05	1	screw plug WN 14142	2		DIN
31	000 963 08 40	1	O-ring	1		
40	000 903 30 78	1	screw plug	1		
41	000 963 21 07	1	O-ring	1		
42	000 963 22 34	1	O-ring ISO 3601-1	1		DIN
44	000 951 25 57	1	pipe adaptor	1		DIN
47	000 963 23 06	1	O-ring	1		
48	7 7777 01 085	1	cap screw	1		

1 = Packaged quantities

2 = Restricted availability

3 = Parts being phased out

4 = not available individually

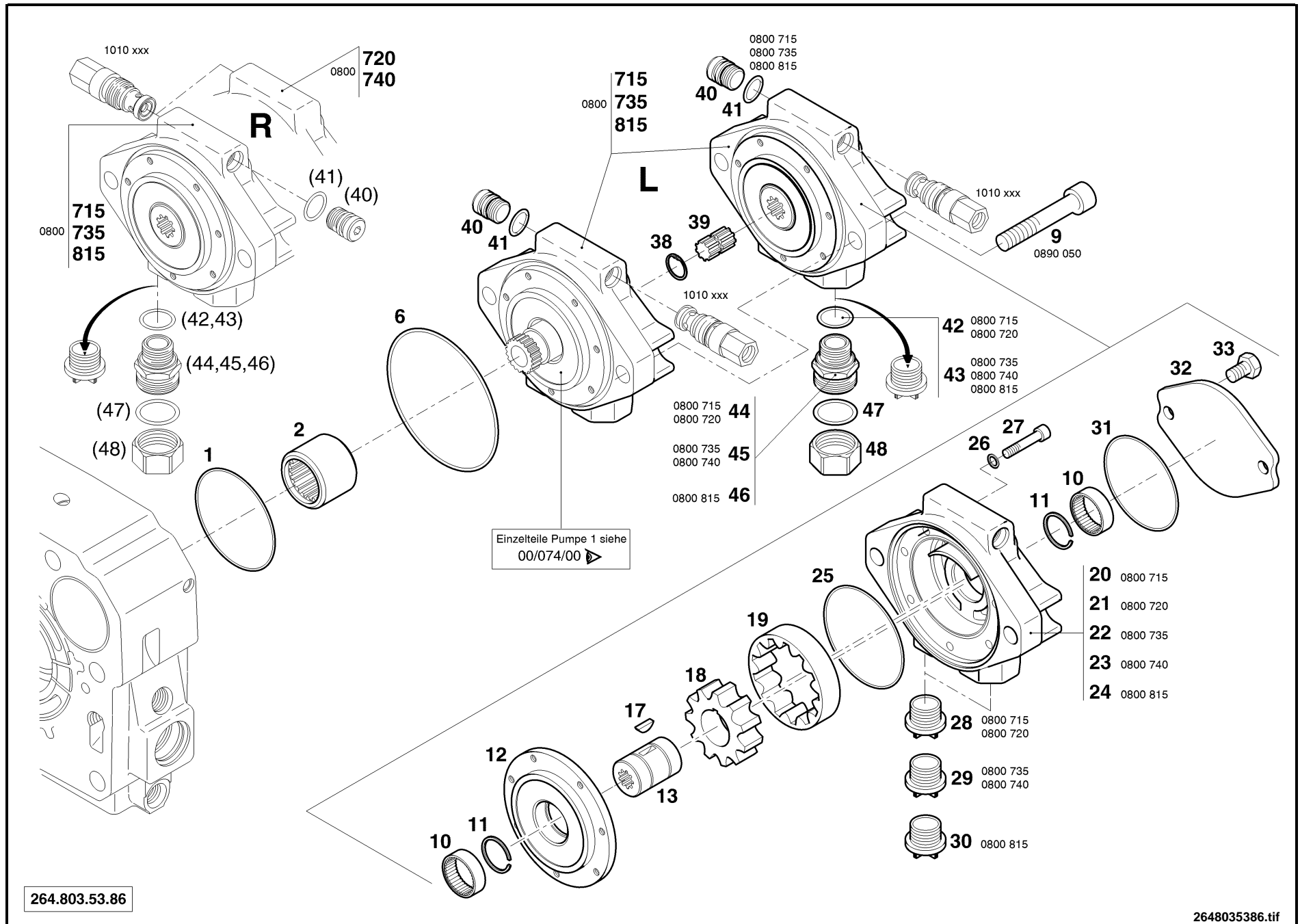
5 = see separate list

24.10.2018

print no.264 807 59 01

00/073 /01

Tandem-feed pump with external induction 22,5+22,5 ccm/U



Tandem-feed pump with external induction 22,5+22,5 ccm/U

Pos.	Part-No.	I	Designation	Quantity	replaced by	Remarks
1	000 963 08 13	1	O-ring	1		
2	264 305 12 02	1	coupling sleeve	1		
6	000 963 10 24	1	O-Ring	1		
9	9 045 341 313	1	socket head screw ISO 4762	2		
715	581 300 10 58		gear pump assy.	1		pump 1
715	581 300 10 62		gear pump assy.	1		pump 2
720	581 300 10 20		gear pump assy.	1		pump 1
720	581 300 10 65		gear pump assy.	1		pump 2
735	581 300 10 60		pump gear assy.	1		pump 1
735	581 300 10 63		gear pump assy.	1		pump 2
740	581 300 10 22		gear pump assy.	1		pump 1
740	581 300 10 66		gear pump assy.	1		pump 2
815	581 300 10 17		gear pump assy.	1		pump 1
815	581 300 10 64		gear pump assy.	1		pump 2
10	-----	4	needle bearing DIN 618	2		
11	-----	4	snap ring	2		
12	-----	4	cover	1		
13	-----	4	shaft	1		
17	-----	4	woodruff key DIN 6888	1		
	-----	4	housing assy.	1		includes pos. 18,19,20
	-----	4	housing assy.	1		includes pos. 18,19,21
	-----	4	housing assy.	1		includes pos. 18,19,22
	-----	4	housing assy.	1		includes pos. 18,19,23
	-----	4	housing assy.	1		includes pos. 18,19,24
18	-----	4	pump impeller	1		
19	-----	4	annular gear	1		
20	-----	4	housing	1		

1 = Packaged quantities

2 = Restricted availability

3 = Parts being phased out

4 = not available individually

5 = see separate list

Tandem-feed pump with external induction 22,5+22,5 ccm/U

Pos.	Part-No.	l	Designation	Quantity	replaced by	Remarks
21	-----	4	pump housing	1		
22	-----	4	housing	1		
23	-----	4	pump housing	1		
24	-----	4	pump housing	1		
25	000 963 08 13	1	O-ring	1		
26	9 636 003 037	1	seal ring DIN 7603	7		
27	9 045 341 140	1	socket head screw ISO 4762	7		
28	000 962 02 05	1	screw plug WN 14142	2		DIN
29	000 962 02 02	1	screw plug WN 14142	2		ISO
30	000 962 01 98	1	screw plug WN 14142	2		UNF
31	000 963 08 40	1	O-ring	1		
32	581 306 13 02	1	cover	1		
33	9 008 311 233	1	hexagon head screw ISO 4017	2		
38	9 455 622 152	1	locking ring DIN 471	1		
39	581 305 00 00	1	coupling	1		
40	000 903 30 78	1	screw plug	2		
41	000 963 21 07	1	O-ring	2		
42	000 963 22 34	1	O-ring ISO 3601-1	2		DIN
43	000 963 90 43	1	O-ring	2		ISO and UNF
44	000 951 25 57	1	pipe adaptor	2		DIN
45	000 951 24 22	1	pipe adaptor	2		ISO
46	000 951 24 17	1	pipe adaptor	2		UNF
47	000 963 23 06	1	O-ring	2		
48	7 7777 01 085	1	cap screw	2		

1 = Packaged quantities

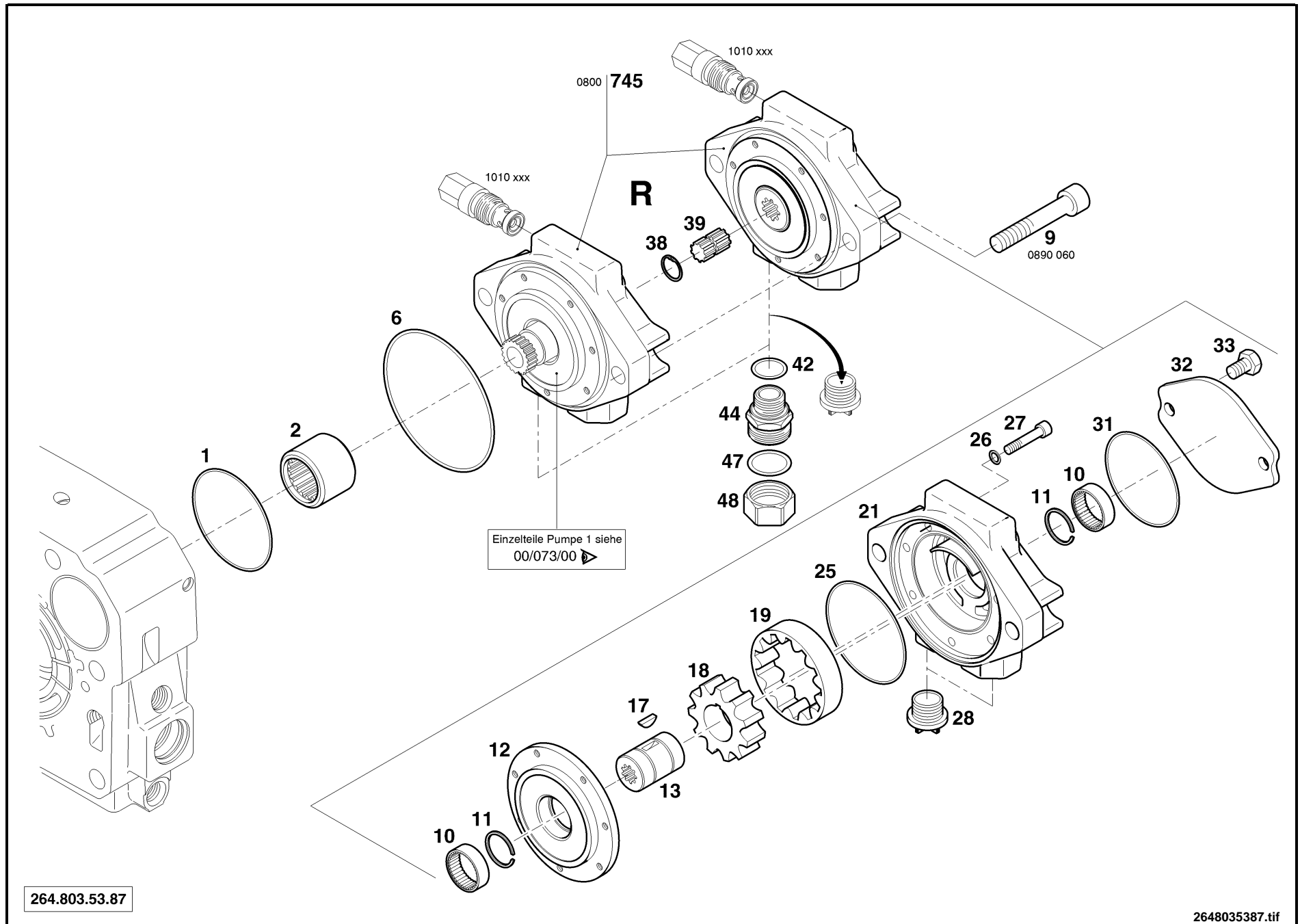
2 = Restricted availability

3 = Parts being phased out

4 = not available individually

5 = see separate list

Tandem-feed pump with external induction 16,0+22,5 ccm/U



Tandem-feed pump with external induction 16,0+22,5 ccm/U

Pos.	Part-No.	I	Designation	Quantity	replaced by	Remarks
1	000 963 08 13	1	O-ring	1		
2	264 305 12 02	1	coupling sleeve	1		
6	000 963 10 24	1	O-Ring	1		
9	9 045 341 312	1	socket head screw ISO 4762	2		
745	580 300 10 65		gear pump assy.	1		pump 1
745	581 300 10 65		gear pump assy.	1		pump 2
10	-----	4	needle bearing DIN 618	2		
11	-----	4	snap ring	2		
12	-----	4	cover	1		
13	-----	4	shaft	1		
17	-----	4	woodruff key DIN 6888	1		
	-----	4	housing assy.	1		includes pos. 18,19,21
18	-----	4	pump impeller	1		
19	-----	4	annular gear	1		
21	-----	4	pump housing	1		
25	-----	4	O-ring	1		
26	9 636 003 037	1	seal ring DIN 7603	7		
27	9 045 341 140	1	socket head screw ISO 4762	7		
28	000 962 02 05	1	screw plug WN 14142	2		DIN
31	000 963 08 40	1	O-ring	1		
32	581 306 13 02	1	cover	1		
33	9 008 311 233	1	hexagon head screw ISO 4017	2		
38	9 455 622 152	1	locking ring DIN 471	1		
39	581 305 00 00	1	coupling	1		
42	000 963 22 34	1	O-ring ISO 3601-1	2		DIN
44	000 951 25 57	1	pipe adaptor	2		DIN
47	000 963 23 06	1	O-ring	2		

1 = Packaged quantities

2 = Restricted availability

3 = Parts being phased out

4 = not available individually

5 = see separate list

Tandem-feed pump with external induction 16,0+22,5 ccm/U

Pos.	Part-No.	I	Designation	Quantity	replaced by	Remarks
48	7 7777 01 085	1	cap screw	2		

1 = Packaged quantities

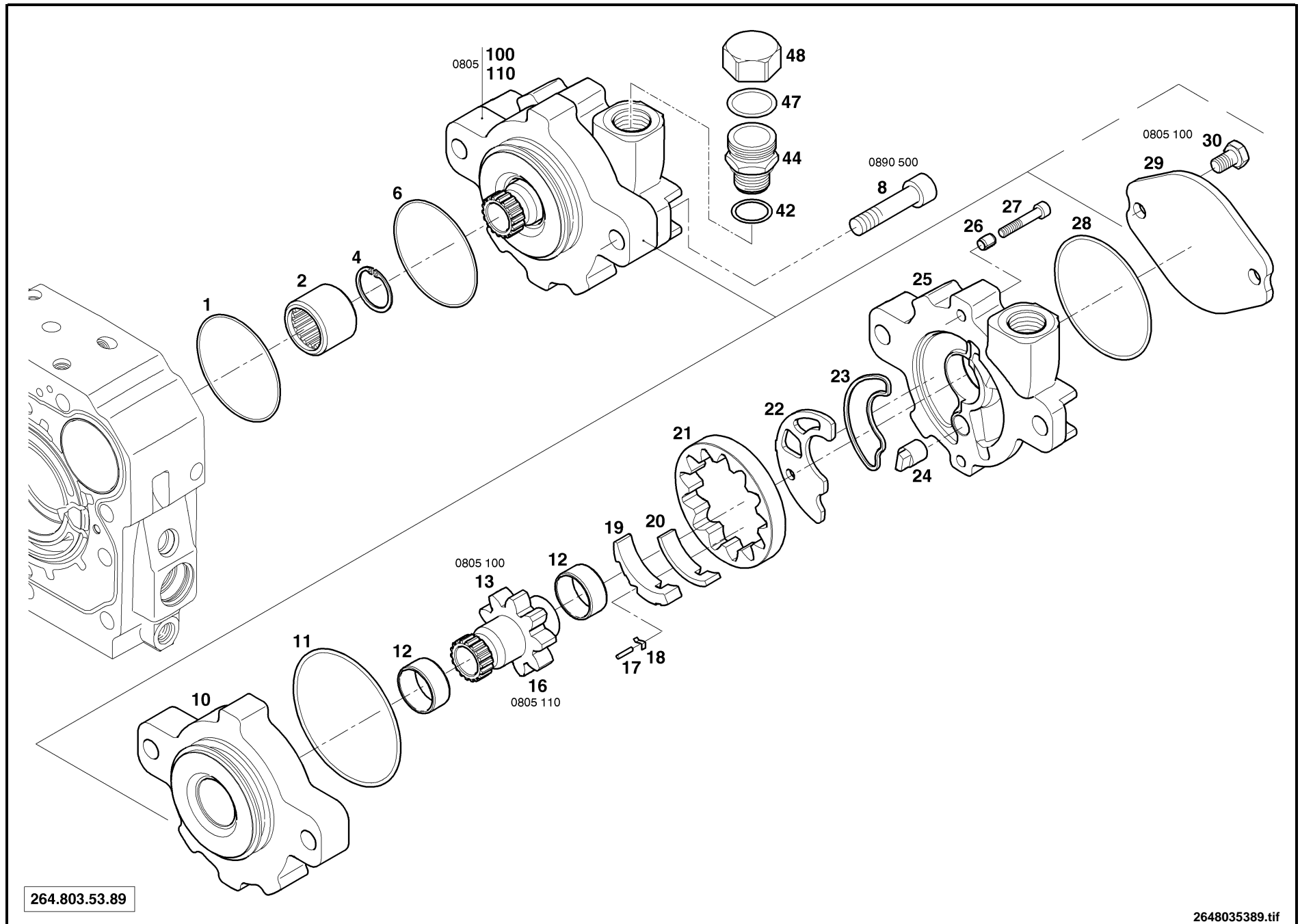
2 = Restricted availability

3 = Parts being phased out

4 = not available individually

5 = see separate list

Feed pump with gap compensation 22,5 ccm/U



264.803.53.89

2648035389.tif

Feed pompe with gap compensation 22,5 ccm/U

Pos.	Part-No.	I	Designation	Quantity	replaced by	Remarks
1	000 963 08 13	1	O-ring	1		
2	264 305 12 21	1	coupling sleeve	1		
4	000 907 18 04	1	locking ring	1		
6	000 963 27 03	1	O-ring	1		
8	9 045 316 306	1	socket head screw ISO 4762	2		
100	581 300 10 28		gear pump assy.	1		
110	581 300 10 29		gear pump assy.	1		
10	-----	4	pump housing	1		
11	-----	4	O-Ring	1		
12	-----	4	bearing bush	2		
13	-----	4	wheel shaft	1		
16	-----	4	wheel shaft	1		
17	-----	4	roller	1		
18	-----	4	leaf spring	3		this pos. will be replaced by following one !
18	-----	4	leaf spring	3		
19	-----	4	segment	1		
20	-----	4	segment	1		
21	-----	4	annular gear	1		
22	-----	4	plate	1		
23	-----	4	seal	1		
24	-----	4	pin	1		
25	-----	4	pump cover	1		
26	9 384 620 362	1	slotted spring pin DIN 7346	2		
27	9 045 316 138	1	socket head screw ISO 4762	2		
28	000 963 08 40	1	O-ring	1		
29	581 306 13 02	1	cover	1		

1 = Packaged quantities

2 = Restricted availability

3 = Parts being phased out

4 = not available individually

5 = see separate list

Feed pumpe with gap compensation 22,5 ccm/U

Pos.	Part-No.	I	Designation	Quantity	replaced by	Remarks
30	9 008 311 233	1	hexagon head screw ISO 4017	2		
42	000 963 22 34	1	O-ring ISO 3601-1	1		
44	000 951 25 57	1	pipe adaptor	1		
47	000 963 23 06	1	O-ring	1		
48	7 7777 01 085	1	cap screw	1		

1 = Packaged quantities

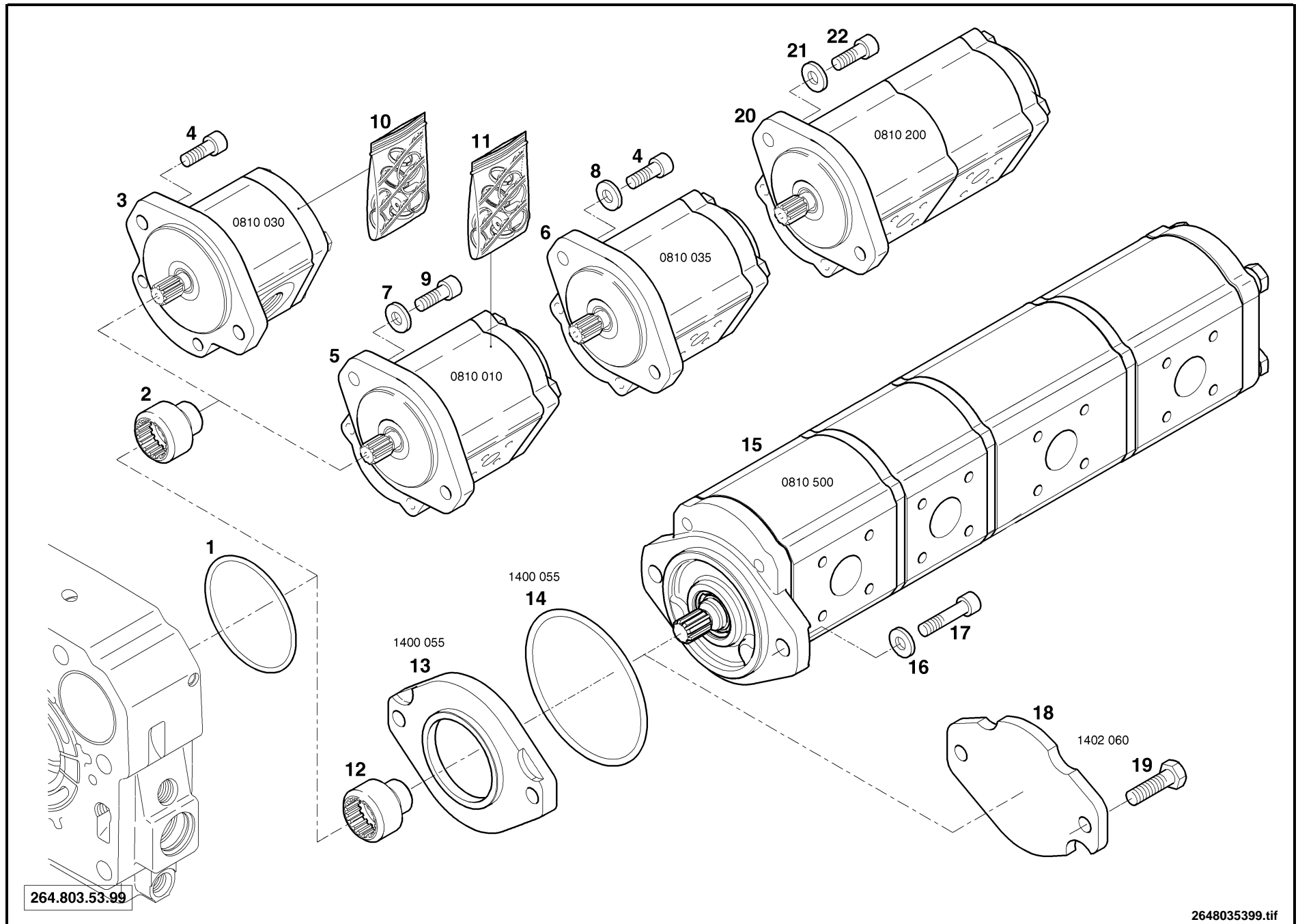
2 = Restricted availability

3 = Parts being phased out

4 = not available individually

5 = see separate list

Add-on gear pumps



264.803.53.99

2648035399.tif

Add-on gear pumps

Pos.	Part-No.	I	Designation	Quantity	replaced by	Remarks
1	000 963 08 13		O-ring	1		
2	254 305 12 01		coupling sleeve	1		
3	000 981 00 97		pump	1		
4	9 045 311 239	1	socket head screw ISO 4762	2		
5	000 981 01 16		gear pump	1		
6	000 981 04 07		gear pump	1		
7	000 914 10 65		washer	2		
8	000 914 10 08		washer	2		
9	9 048 348 239	1	socket head screw	2		
10	000 962 90 96		set of seals	1		for gear pump 19 cm ³ /U
11	000 962 90 32		set of seals	1		for gear pump 27 ccm/U
12	264 305 12 12		coupling sleeve	1		
13	271 231 14 02		intermediate flange	1		
14	000 963 10 58		O-ring	1		
15	000 981 21 97		gear pump	1		
16	9 291 003 022	1	washer ISO 7090	2		
17	9 045 316 304	1	socket head screw ISO 4762	2		
18	271 306 13 01		pump cover	1		
19	9 008 311 302	1	hexagon head screw ISO 4017	2		
20	000 981 04 77		gear pump	1		
21	9 309 412 020	1	washer DIN 7349	2		
22	9 045 311 241	1	socket-head screw ISO 4762	2		

1 = Packaged quantities

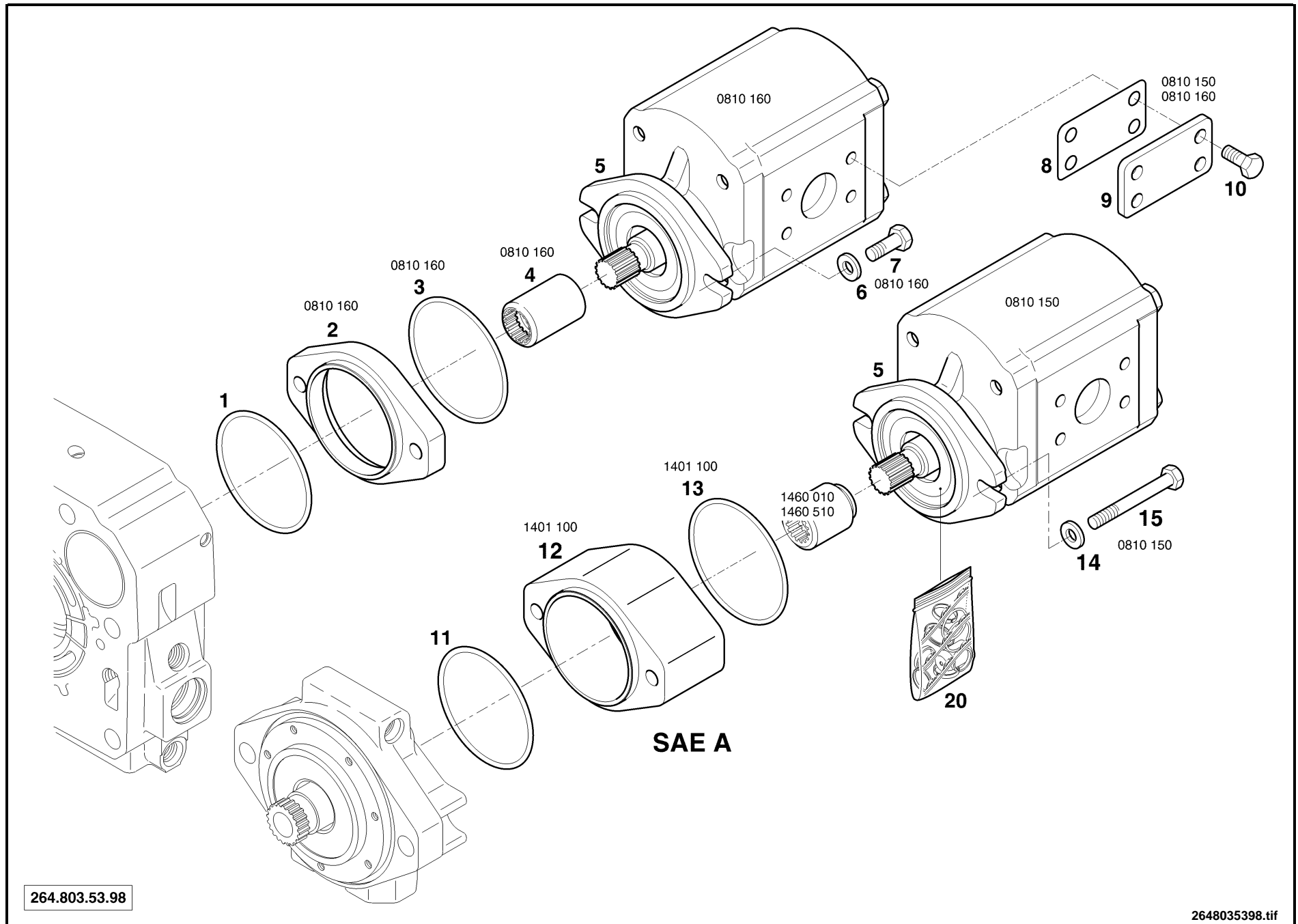
2 = Restricted availability

3 = Parts being phased out

4 = not available individually

5 = see separate list

Add-on gear pumps (SAE A)



264.803.53.98

2648035398.tif

Add-on gear pumps (SAE A)

Pos.	Part-No.	I	Designation	Quantity	replaced by	Remarks
1	000 963 08 13		O-ring	1		
2	254 231 14 06		intermediate flange	1		
3	000 963 08 40		O-ring	1		
4	254 305 12 02		coupling sleeve	1		
5	000 981 04 09		gear pump	1		
6	9 309 412 020	1	washer DIN 7349	2		
7	9 008 311 245	1	hexagon head screw ISO 4017	2		
8	000 961 10 00		seal	1		
8	000 961 10 95		seal	1		
9	000 918 25 39		cover	1		
9	000 918 25 31		cover	1		
10	9 008 311 236	1	hexagon head screw ISO 4017	4		
11	000 963 08 40		O-ring	1		
12	254 231 14 09		intermediate flange	1		
13	000 963 08 40		O-ring	1		
14	9 309 412 020	1	washer DIN 7349	2		
15	9 007 316 254	1	hexagon head screw ISO 4014	2		
20	000 960 81 45		set of seals assy.	1		

1 = Packaged quantities

2 = Restricted availability

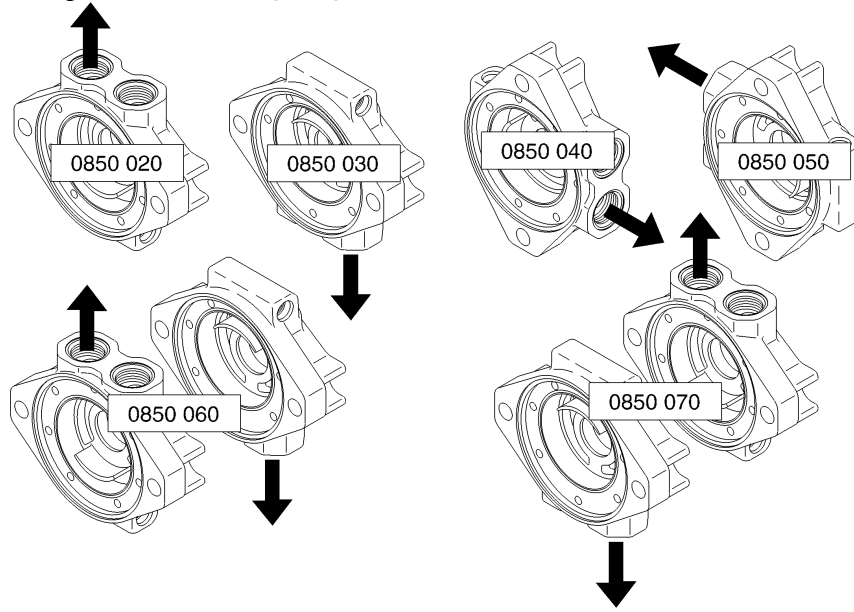
3 = Parts being phased out

4 = not available individually

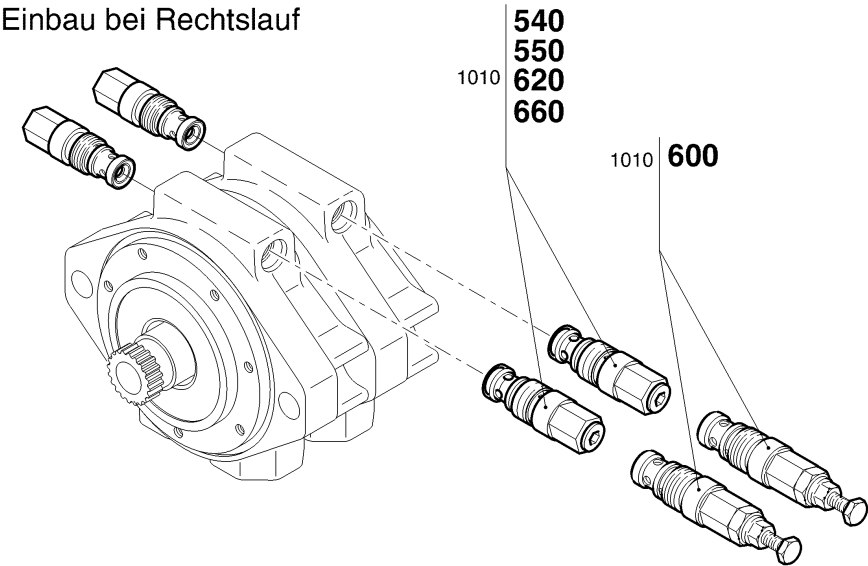
5 = see separate list

Cold start valves and feed pump connections

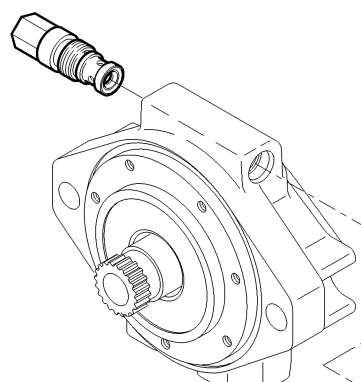
Lage der Zahnradpumpenanschlüsse



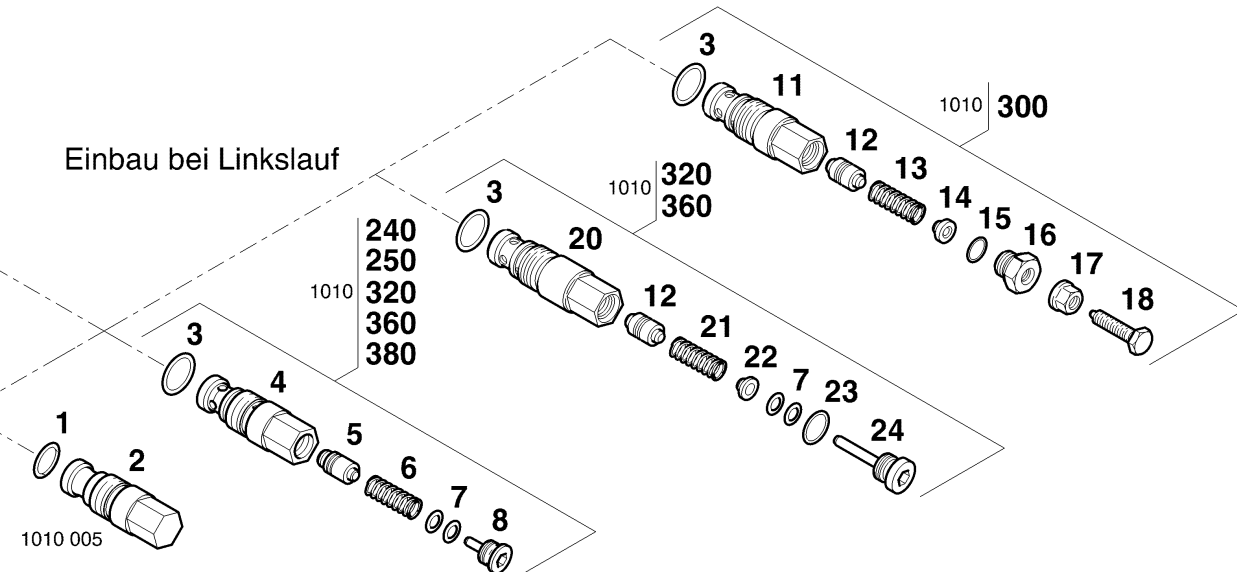
Einbau bei Rechtslauf



Einbau bei Rechtslauf



Einbau bei Linkslauf



581.803.53.94

5818035394.tif

Cold start valves and feed pump connections

Pos.	Part-No.	I	Designation	Quantity	replaced by	Remarks
1	000 963 21 16		O-ring	1		
2	515 343 55 05		sealing plug	1		
240	600 340 50 15		pressure rel. valve assy.	1		
540	600 340 50 15		pressure rel. valve assy.	2		
250	600 340 50 23		pressure rel. valve assy.	1		
550	600 340 50 23		pressure rel. valve assy.	2		
320	600 340 50 21	3	pressure rel. valve assy.	1	600 340 50 57	=> 04/2013
320	600 340 50 57		pressure relief valve assy.	1		05/2013 =>
620	600 340 50 21	3	pressure rel. valve assy.	2	600 340 50 57	=> 04/2013
620	600 340 50 57		pressure relief valve assy.	2		05/2013 =>
360	600 340 50 24	3	pressure rel. valve assy.	1	600 340 50 55	=> 05/2014
360	600 340 50 55		pressure relief valve assy.	1		06/2014 =>
660	600 340 50 24	3	pressure rel. valve assy.	2	600 340 50 55	=> 05/2014
660	600 340 50 55		pressure relief valve assy.	2		06/2014 =>
380	600 340 50 82		pressure rel. valve assy.	1		
3	000 963 21 07		O-ring	1-2 *		* quantity 2 for tandem pump
4	-----	4	valve sleeve	1-2 *		
5	-----	4	valve piston	1-2 *		
6	-----	4	compression spring	1-2 *		19-25 bar
6	-----	4	spring	1-2 *		32-38 bar
7	-----	4	shim ring DIN 988	a.req.		
7	-----	4	shim ring DIN 988	a.req.		
8	-----	4	screw plug	1-2 *		
300	600 340 50 59		pressure rel. valve	1		
600	600 340 50 59		pressure rel. valve	2		
11	-----	4	valve sleeve	1-2 *		
12	-----	4	valve piston	1-2 *		

1 = Packaged quantities

2 = Restricted availability

3 = Parts being phased out

4 = not available individually

5 = see separate list

Cold start valves and feed pump connections

Pos.	Part-No.	I	Designation	Quantity	replaced by	Remarks
13	-----	4	compression spring	1-2 *		
14	-----	4	spring plate	1-2 *		
15	-----	4	O-ring	1-2 *		
16	-----	4	screw plug	1-2 *		
17	-----	4	self locking nut WN 14302	1-2 *		
18	-----	4	adjusting screw	1-2 *		
20	-----	4	valve sleeve	1-2 *		05/2013 =>
21	-----	4	compression spring	1-2 *		05/2013 =>
22	-----	4	spring plate	1-2 *		05/2013 =>
23	-----	4	sealing ring DIN 3869	1-2 *		05/2013 =>
24	-----	4	screw plug	1-2 *		05/2013 =>

1 = Packaged quantities

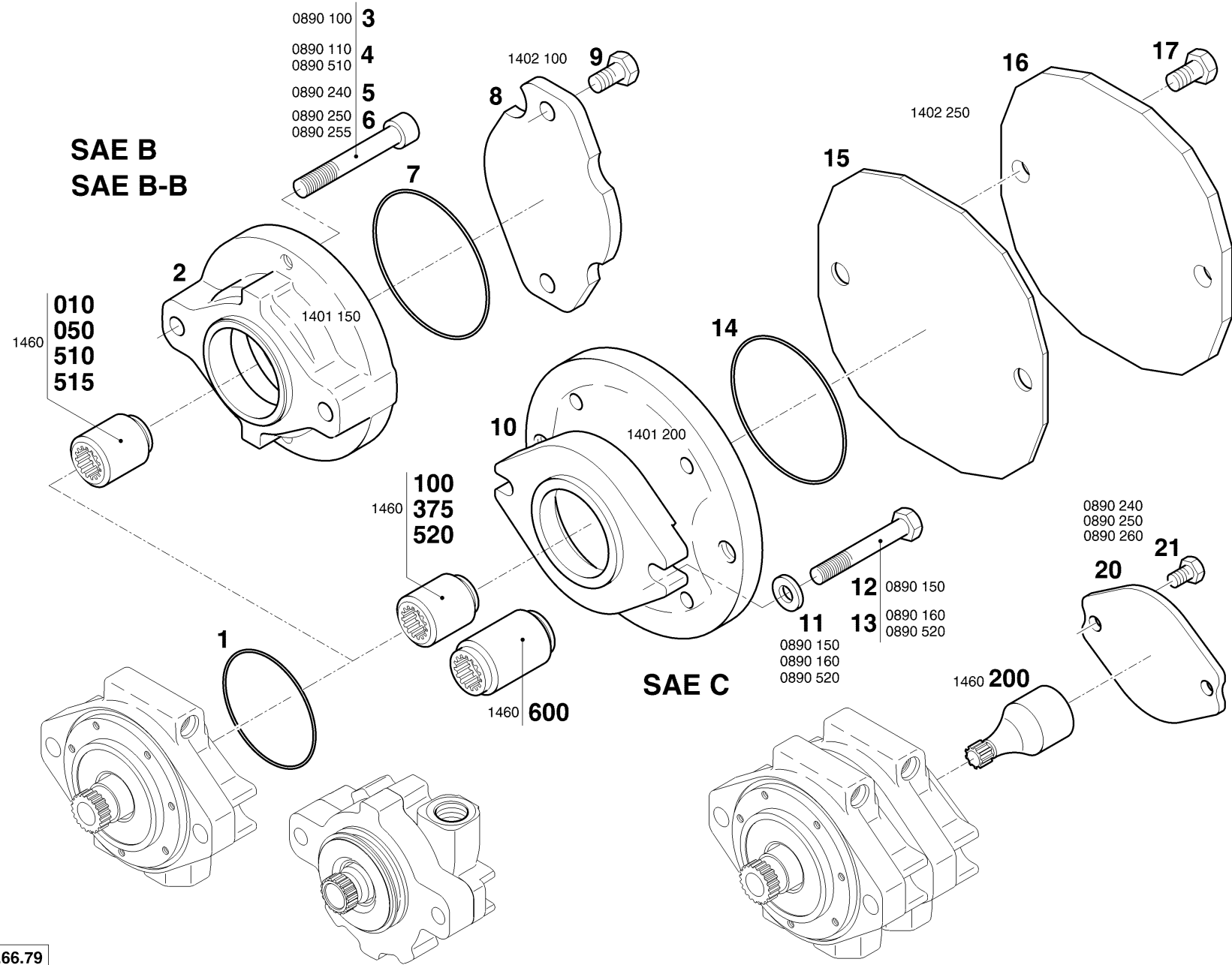
2 = Restricted availability

3 = Parts being phased out

4 = not available individually

5 = see separate list

Intermediate flange SAE B/C on feed pump



581.803.66.79

5818036679.tif

Intermediate flange SAE B/C on feed pump

Pos.	Part-No.	I	Designation	Quantity	replaced by	Remarks
1	000 963 08 40		O-ring	1		
2	581 231 14 07		intermediate flange	1		SAE B and SAE B-B
3	9 045 341 315	1	socket-head screw ISO 4762	2		for feed pump 16,0 ccm/U
4	9 045 341 316	1	socket head screw ISO 4762	2		for feed pump 22,5 ccm/U
5	9 045 341 322	1	socket head screw ISO 4762	2		for tandem-feedpump 16,0+16,0 ccm/U
6	9 045 341 323	1	socket head screw ISO 4762	2		for tandem-feedpump 22,5+22,5 ccm/U
7	000 963 10 58		O-ring	1		
8	253 306 13 00	3	cover	1	271 306 13 01	SAE B and SAE B-B
8	271 306 13 01		pump cover	1		SAE B and SAE B-B
9	9 008 311 295	1	hexagon head screw ISO 4017	2		
10	581 231 14 04	3	intermediate flange	1	581 231 14 08	SAE C
10	581 231 14 08		intermediate flange	1		SAE C
11	9 291 429 022	1	washer ISO 7090	2		
12	9 007 346 313	1	hexagon head screw ISO 4014	2		for feed pump 16,0 ccm/U
13	9 007 341 314	1	hexagon head bolt ISO 4014	2		for feed pump 22,5 ccm/U
14	000 963 11 07		O-ring	1		
15	000 961 10 84		seal	1		
16	000 964 65 51		protective cover	1		
17	9 008 311 408	1	hexagon head screw ISO 4017	2		
20	581 306 13 02		cover	-1		disassemble as tandem-feedpump
21	9 008 311 233	1	hexagon head screw ISO 4017	-2		disassemble as tandem-feedpump
010	581 305 12 04		coupling sleeve	1		SAE-spline 16/32 pitch 13 teeth SAE B
510	581 305 12 10		coupling sleeve	1		SAE-spline 16/32 pitch 13 teeth SAE B reinforced shaft
050	581 305 12 00		coupling sleeve	1		SAE-spline 16/32 pitch 15 teeth SAE B-B
515	581 305 12 11		clutch release sleeve	1		SAE-spline 16/32 pitch 15 teeth SAE B-B reinforced shaft

1 = Packaged quantities

2 = Restricted availability

3 = Parts being phased out

4 = not available individually

5 = see separate list

Intermediate flange SAE B/C on feed pump

Pos.	Part-No.	I	Designation	Quantity	replaced by	Remarks
200	581 305 00 02		coupling	1		SAE-spline 16/32 pitch 13 teeth SAE B for tandem-feedpump
100	581 305 12 01		coupling sleeve	1		SAE-spline 12/24 pitch 14 teeth SAE C
375	581 305 12 08		coupling sleeve	1		SAE-spline 12/24 pitch 14 teeth SAE C short
520	581 305 12 07		coupling sleeve	1		SAE-spline 12/24 pitch 14 teeth SAE C reinforced shaft
600	264 305 12 29		clutch release sleeve	1		SAE-spline 12/24 pitch 14 teeth SAE C reinforced shaft

1 = Packaged quantities

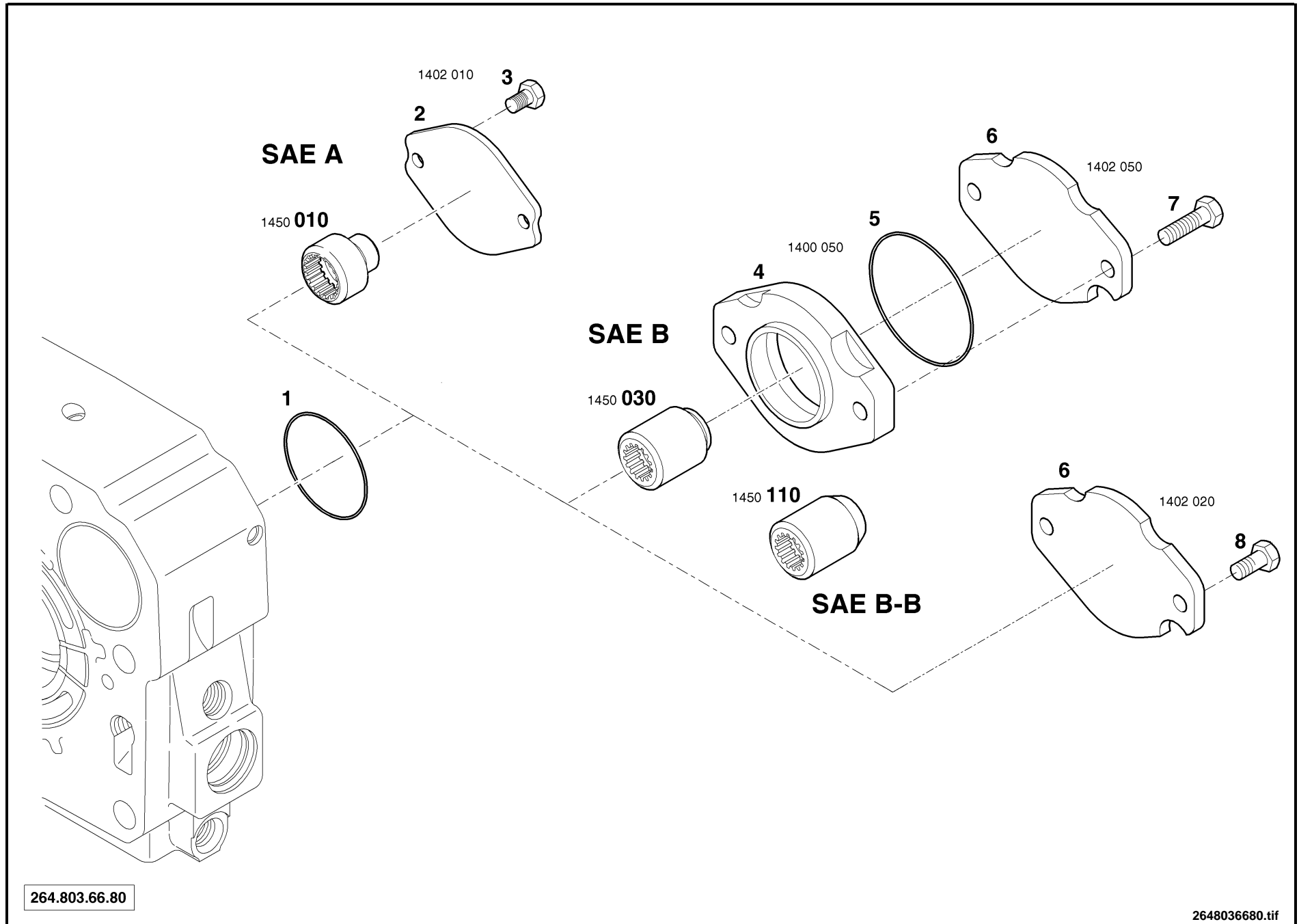
2 = Restricted availability

3 = Parts being phased out

4 = not available individually

5 = see separate list

Cover and intermediate flange SAE B



264.803.66.80

2648036680.tif

Cover and intermediate flange SAE B

Pos.	Part-No.	I	Designation	Quantity	replaced by	Remarks
1	000 963 08 13		O-ring	1		
2	581 306 13 02		cover	1		SAE A
3	9 008 311 233	1	hexagon head screw ISO 4017	2		
4	262 231 14 11		intermediate flange	1		SAE B and SAE B-B
5	000 963 10 58		O-ring	1		
6	253 306 13 00	3	cover	1	271 306 13 01	SAE B and SAE B-B
6	271 306 13 01		pump cover	1		SAE B and SAE B-B
7	9 008 311 304	1	hexagon head screw ISO 4017	2		
8	9 008 311 295	1	hexagon head screw ISO 4017	2		
010	254 305 12 01		coupling sleeve	1		SAE-spline 16/32 pitch 9 teeth SAE A
030	254 305 12 02		coupling sleeve	1		SAE-spline 16/32 pitch 13 teeth SAE B
110	264 305 12 08		coupling sleeve	1		SAE-spline 16/32 pitch 15 teeth SAE B-B

1 = Packaged quantities

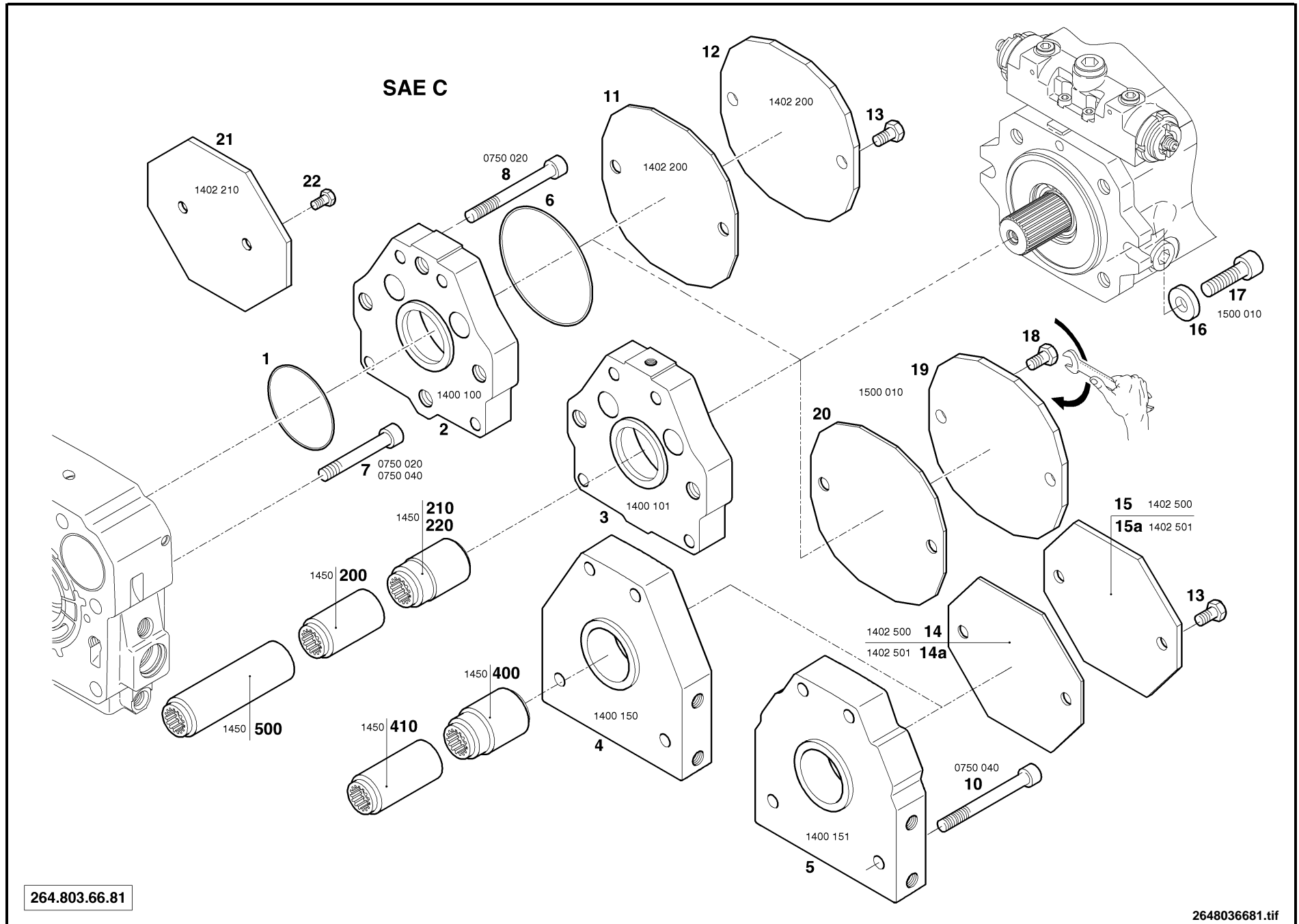
2 = Restricted availability

3 = Parts being phased out

4 = not available individually

5 = see separate list

Intermediate flange SAE C and tandempump add-on



264.803.66.81

2648036681.tif

Intermediate flange SAE C and tandempump add-on

Pos.	Part-No.	I	Designation	Quantity	replaced by	Remarks
1	000 963 08 13		O-ring	1		
2	264 231 14 06	3	intermediate flange	1	264 231 14 11	SAE C 4-Hole
2	264 231 14 11		intermediate flange	1		SAE C 4-Hole
3	264 231 14 07		intermediate flange	1		SAE C 2-Hole
4	264 231 14 17		intermediate flange	1		SAE C 2-Hole SAE C-C shaft
5	264 231 14 20		intermediate flange	1		SAE C-C 2-Hole
6	000 963 11 07		O-ring	1		
7	9 045 341 310	1	socket head screw ISO 4762	3		
8	9 045 341 318	1	socket head screw ISO 4762	4		
10	9 045 341 319	1	socket-head screw ISO 4762	4		
11	000 961 10 84		seal	1		
12	000 964 65 51		protective cover	1		
13	9 008 311 408	1	hexagon head screw ISO 4017	2		
14	000 961 11 36		seal	1		
14a	000 961 11 43		seal	1		
15	000 964 65 59		protective cover	1		
15a	000 964 65 62		protective cover	1		
16	000 914 17 09		washer	2		
17	9 045 348 413	1	socket head screw ISO 4762	2		
18	9 008 311 408	1	hexagon head screw ISO 4017	-2		demonting at tandem
19	000 964 65 51		protective cover	-1		demonting at tandem
20	000 961 10 84		seal	-1		demonting at tandem
21	000 964 65 50		protective cover	1		paint protection
22	9 008 311 293	1	hexagon head screw ISO 4017	2		
200	264 305 12 06		coupling sleeve	1		SAE-spline 12/24 pitch 14 teeth SAE C
210	264 305 12 03		coupling sleeve	1		SAE-spline 16/32 pitch 21 teeth SAE C

1 = Packaged quantities

2 = Restricted availability

3 = Parts being phased out

4 = not available individually

5 = see separate list

Intermediate flange SAE C and tandempump add-on

Pos.	Part-No.	I	Designation	Quantity	replaced by	Remarks
220	264 305 12 01		coupling sleeve	1		SAE-spline 16/32 pitch 23 teeth SAE C
500	264 305 12 04		coupling sleeve	1		SAE-spline 12/24 pitch 14 teeth SAE C
400	264 305 12 26		clutch release sleeve	1		SAE-spline 12/24 pitch 17 teeth SAE C-C
410	264 305 12 30		clutch release sleeve	1		SAE-spline 12/24 pitch 14 teeth SAE C-C

1 = Packaged quantities

2 = Restricted availability

3 = Parts being phased out

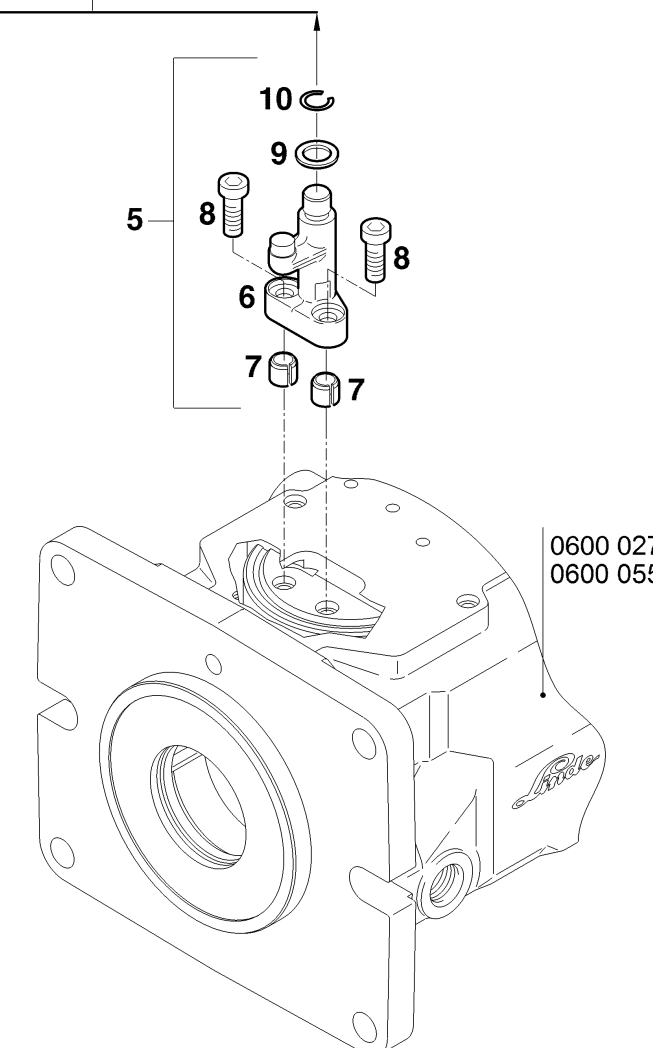
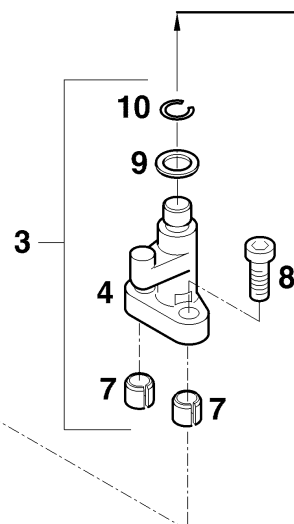
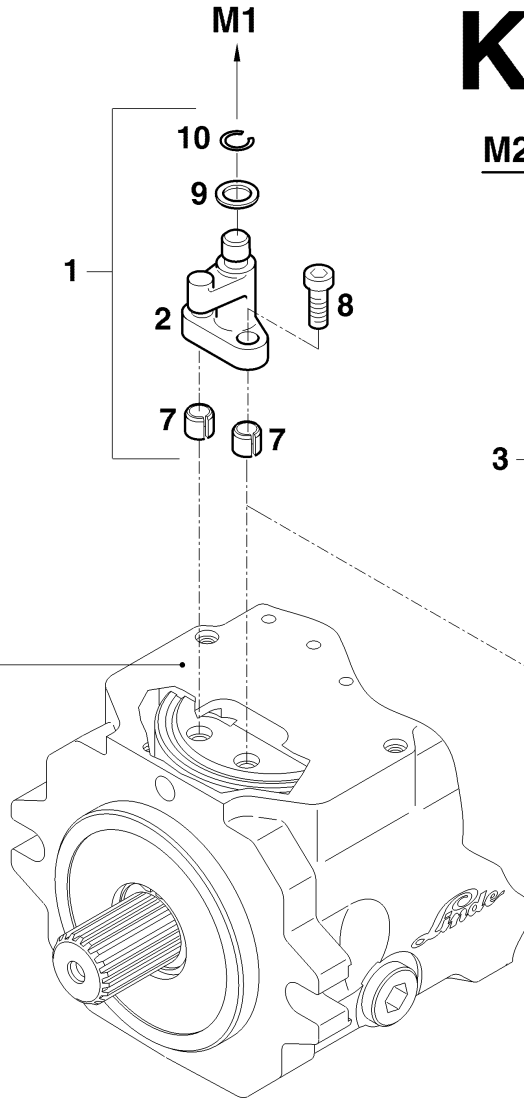
4 = not available individually

5 = see separate list

Kit - H

M2E, M2FP, H1, H1P, H2TF, H3, E1, E1P, E2, E5, AP, CA, TC

- 0600 010
- 0600 015
- 0600 020
- 0600 025
- 0600 030
- 0600 032
- 0600 035
- 0600 040
- 0600 050
- 0600 100
- 0600 320
- 0600 330
- 0600 340
- 0600 350



584.803.56.49H1

5848035649H1.tif

spare part - Kit - H / spacer Wiege - Verstellung

Pos.	Part-No.	I	Designation	Quantity	replaced by	Remarks
1	264 320 95 01		repair kit	1		
2	-----	4	spacer	1		
3	265 320 95 01		repair kit	1		
4	-----	4	spacer	1		
5	264 320 95 00		repair kit	1		only for 0600_027 + 055
6	-----	4	spacer	1		
7	-----	4	slotted spring pin ISO 13337	2		
8	-----	4	socket head screw	2		Loctite nr. 276 FK 3
9	-----	4	shim ring DIN 988	a.req.		
9	-----	4	shim ring DIN 988	a.req.		
10	-----	4	locking ring DIN 471	1		

1 = Packaged quantities

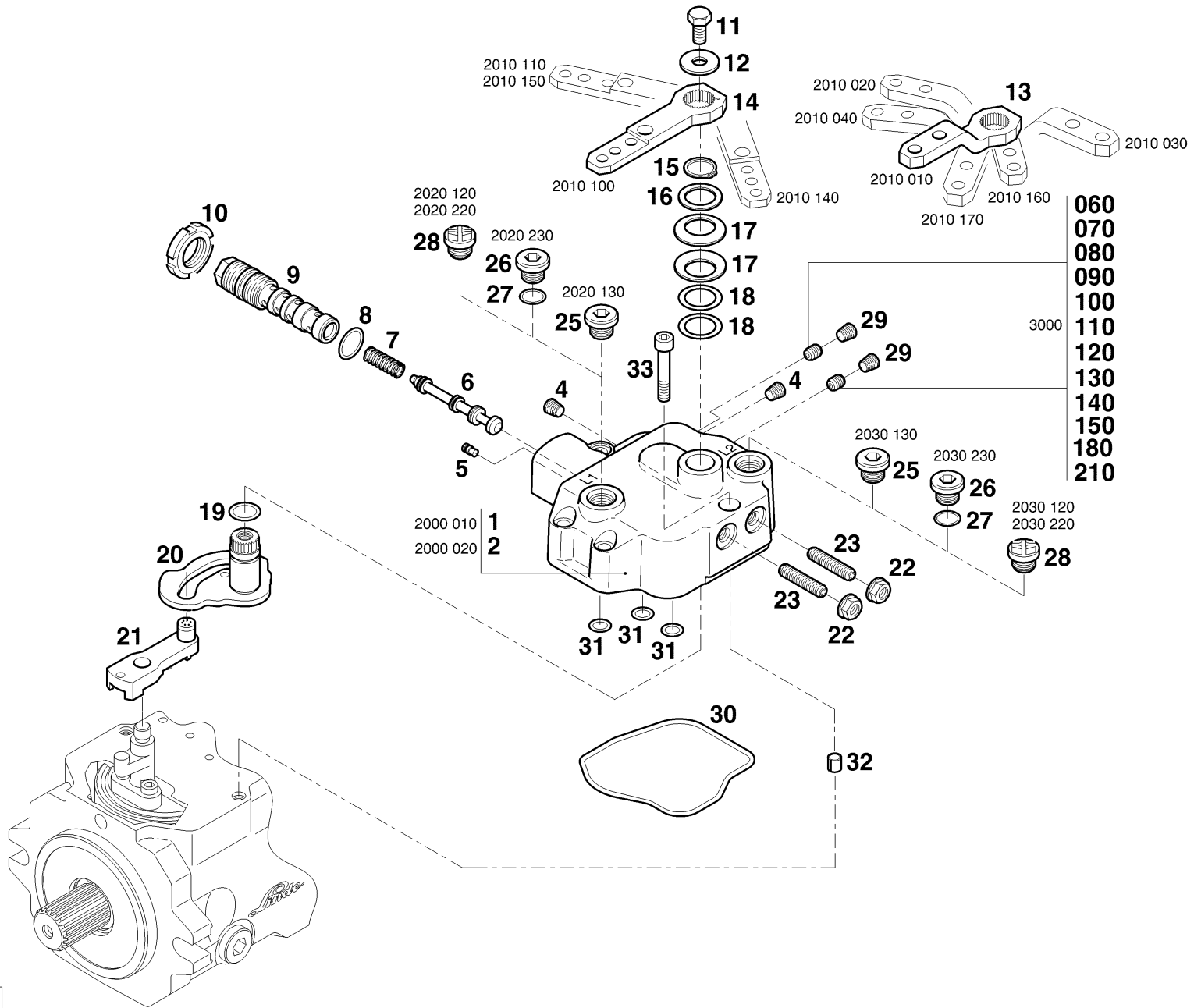
2 = Restricted availability

3 = Parts being phased out

4 = not available individually

5 = see separate list

Remote control M1



584.803.46.04

5848034604.tif

Remote control M1

Pos.	Part-No.	I	Designation	Quantity	replaced by	Remarks
	584 340 36 31		remote control assy.	1		includes pos. 1,4-13,15-23
	584 340 36 55		remote control assy.	1		includes pos. 1,4-13,15-23
	584 340 36 06		remote control assy.	1		includes pos. 2,4-13,15-23
	584 340 36 56		remote control assy.	1		includes pos. 2,4-13,15-23
	584 390 26 12		remote control assy.	1		includes pos. 2,4-13,15-23
	584 390 26 26		remote control assy.	1		includes pos. 2,4-13,15-23
	584 340 36 93		remote control assy.	1		includes pos. 2,4-13,15-23
	584 340 36 58		remote control assy.	1		includes pos. 2,4-12,14-23
	584 390 26 06		remote control assy.	1		includes pos. 2,4-12,14-23
1	584 341 01 22	3	housing	1	584 341 01 77	=> 03/2005 including: 1 x 9.133.339.193 - threaded pin
1	584 341 01 77		housing	1		04/2005 =>
2	584 341 01 10	3	housing	1	584 341 01 76	=> 03/2005 including: 1 x 9.133.339.193 - threaded pin
2	584 341 01 76		housing	1		04/2005 =>
4	000 903 31 95		screw plug	2		
5	000 951 51 27		plug	1		
6	584 345 02 02		pilot	1		
7	000 921 12 32		compression spring	1		
8	000 963 21 29		O-ring ISO 8434-1	1		
9	584 343 57 01		banjo bolt	1		
10	000 905 02 04		slotted nut DIN 981	1		
11	9 008 311 177	1	hexagon head screw ISO 4017	1		
12	9 308 003 018	1	washer ISO 7093-1	1		
13	572 343 20 07		lever control gear	1		
14	584 343 20 08	3	lever	1	584 343 20 12	

1 = Packaged quantities

2 = Restricted availability

3 = Parts being phased out

4 = not available individually

5 = see separate list

Remote control M1

Pos.	Part-No.	I	Designation	Quantity	replaced by	Remarks
14	584 343 20 12		lever	1		
15	9 455 622 206	1	locking ring DIN 471	1		
16	9 289 047 301	1	shim ring DIN 988	1		
17	9 487 648 105	1	disc spring DIN 2093-B	2		
18	9 289 047 298	1	shim ring DIN 988	2		
19	000 963 21 29		O-ring ISO 8434-1	1		
20	584 340 17 01		cam disc assy.	1		
21	584 340 09 01		shackle assy.	1		
22	9 243 281 110	1	self locking nut WN 14302	2		
23	9 133 339 188	3	threaded pin DIN 913	2	9 133 341 190	
23	9 133 341 190	1	threaded pin DIN 913	2	9 133 339 193	=> 03/2005
23	9 133 339 193	1	threaded pin DIN 913	2		04/2005 =>
25	000 952 40 29		screw plug	1-2		DIN
26	000 952 40 21		screw plug ISO 6149-4	1-2		ISO with pos. 27
27	000 963 21 50		O-ring	1-2		ISO
28	000 962 01 67		screw plug WN 14142	1-2		DIN and ISO
29	000 903 31 95		screw plug	2		
30	000 963 10 59		O-ring	1		
31	000 963 01 12	3	o-ring	3	000 963 21 14	
31	000 963 21 14		O-ring	3		
32	9 384 620 450	1	slotted spring pin ISO 13337	2		
33	9 045 341 190	1	socket head screw ISO 4762	4		
	====>>>>		TC_264_00_3000_xxx			
060	000 903 70 05		nozzle WN 42775	2		nozzle for influencing time
070	000 903 70 52		nozzle. WN 42775	2		nozzle for influencing time
080	000 903 70 47		nozzle WN 42775	2		nozzle for influencing time
090	000 903 70 33		nozzle WN 42775	2		nozzle for influencing time

1 = Packaged quantities

2 = Restricted availability

3 = Parts being phased out

4 = not available individually

5 = see separate list

Remote control M1

Pos.	Part-No.	I	Designation	Quantity	replaced by	Remarks
100	000 903 70 45		orifice WN 42775	2		nozzle for influencing time
110	000 903 70 26		nozzle WN 42775	2		nozzle for influencing time
120	000 903 70 50		nozzle WN 42775	2		nozzle for influencing time
130	000 903 75 15		orifice WN 42775	2		nozzle for influencing time
140	000 903 70 74		nozzle WN 42775	2		nozzle for influencing time
150	000 903 70 46		nozzle WN 42775	2		nozzle for influencing time
180	000 903 75 11		orifice	2		nozzle for influencing time
210	000 903 75 10		nozzle WN 42775	2		nozzle for influencing time

1 = Packaged quantities

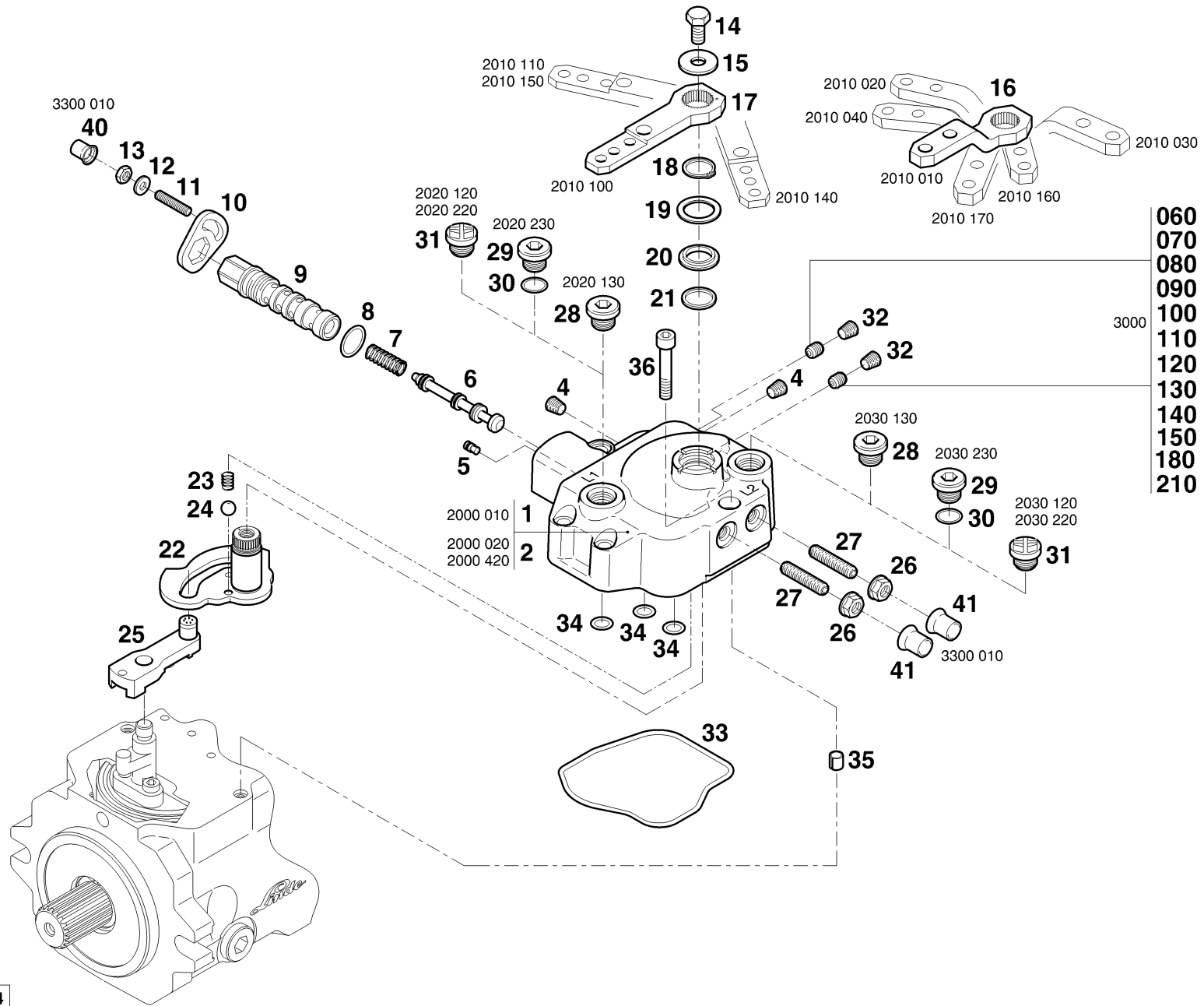
2 = Restricted availability

3 = Parts being phased out

4 = not available individually

5 = see separate list

Remote control M1R with detent



584.803.47.34

5848034734.tif

Remote control M1R with detent

Pos.	Part-No.	I	Designation	Quantity	replaced by	Remarks
	584 390 26 38		remote control assy.	1		includes pos. 2-13,18-27,29,30
1	584 341 07 35		housing	1		
2	584 341 07 30		housing	1		
4	000 903 31 95		screw plug	2		
5	000 951 51 27		plug	1		
6	584 345 02 02		pilot	1		
7	000 921 12 32		compression spring	1		
8	000 963 21 29		O-ring ISO 8434-1	1		
9	584 343 57 10		bolt banjo	1		
10	584 343 63 04		locking plate	1		
11	9 133 339 137	1	threaded pin ISO 4026	1		
12	000 914 06 12		washer	1		
13	9 210 281 090	1	hexagon nut ISO 4032	1		
14	9 008 311 177	1	hexagon head screw ISO 4017	1		
15	9 308 003 018	1	washer ISO 7093-1	1		
16	572 343 20 07		lever control gear	1		
17	584 343 20 12		lever	1		
18	9 455 622 206	1	locking ring DIN 471	1		
19	000 914 20 38	1	washer	1		
20	000 962 26 63		wiper ring	1		
21	000 961 05 01		quad ring	1		
22	584 340 17 05		cam disc assy.	1		
23	000 921 06 42		compression spring	1		
24	9 516 003 212	1	ball DIN 5401	1		
25	584 340 09 01		shackle assy.	1		
26	9 243 281 110	1	self locking nut WN 14302	2		

1 = Packaged quantities

2 = Restricted availability

3 = Parts being phased out

4 = not available individually

5 = see separate list

Remote control M1R with detent

Pos.	Part-No.	I	Designation	Quantity	replaced by	Remarks
27	9 133 339 193	1	threaded pin DIN 913	2		
28	000 952 40 29		screw plug	1-2		DIN
29	000 952 40 21		screw plug ISO 6149-4	1-2		ISO with pos. 30
30	000 963 21 50		O-ring	1-2		ISO
31	000 962 01 67		screw plug WN 14142	1-2		DIN and ISO
32	000 903 31 95		screw plug	2		
33	000 963 10 59		O-ring	1		
34	000 963 21 14		O-ring	3		
35	9 384 620 450	1	slotted spring pin ISO 13337	2		
36	9 045 341 190	1	socket head screw ISO 4762	4		
40	-----	4	cap WN 14605	1		
41	-----	4	cap WN14605	2		
	====>>>>		TC_264_00_3000_xxx			
060	000 903 70 05		nozzle WN 42775	2		nozzle for influencing time
070	000 903 70 52		nozzle. WN 42775	2		nozzle for influencing time
080	000 903 70 47		nozzle WN 42775	2		nozzle for influencing time
090	000 903 70 33		nozzle WN 42775	2		nozzle for influencing time
100	000 903 70 45		orifice WN 42775	2		nozzle for influencing time
110	000 903 70 26		nozzle WN 42775	2		nozzle for influencing time
120	000 903 70 50		nozzle WN 42775	2		nozzle for influencing time
130	000 903 75 15		orifice WN 42775	2		nozzle for influencing time
140	000 903 70 74		nozzle WN 42775	2		nozzle for influencing time
150	000 903 70 46		nozzle WN 42775	2		nozzle for influencing time
180	000 903 75 11		orifice	2		nozzle for influencing time
210	000 903 75 10		nozzle WN 42775	2		nozzle for influencing time

1 = Packaged quantities

2 = Restricted availability

3 = Parts being phased out

4 = not available individually

5 = see separate list

Remote control M2FP

Pos.	Part-No.	I	Designation	Quantity	replaced by	Remarks
	584 340 36 49		remote control assy.	1		parts interchangeable+pos. 1,56,61,101
	584 340 36 42		remote control assy.	1		parts interchangeable+pos. 2,57,58,61,102,103
	584 340 36 65		remote control assy.	1		parts interchangeable+pos. 3,59,61,104
	584 340 36 50		remote control assy.	1		parts interchangeable+pos. 1,56,62,101
	584 340 36 51		remote control assy.	1		parts interchangeable+pos. 2,57,58,62,102,103
	584 340 36 67		remote control assy.	1		parts interchangeable+pos. 3,59,62,104
	584 340 36 52		remote control assy.	1		parts interchangeable+pos. 4,56,61,101,105-117
	584 340 36 39		remote control assy.	1		parts interchangeable+pos. 5,57,58,61,102,103,105-116,118,119
	584 340 36 53		remote control assy.	1		parts interchangeable+pos. 4,56,62,101,105-116
	584 340 36 54		remote control assy.	1		parts interchangeable+pos. 5,57,58,62,102,103,105-116,118,119
	584 340 36 88		remote control assy.	1		parts interchangeable+pos. 6,57,58,61,102,103,105-116,118,119,131-142
	584 340 08 26	3	housing assy.	1	584 340 08 49	=> 12/2003 including: 1 x 584.345.04.16 - piston includes pos. 1 and 7
1	-----	4	housing assy.	1	584 340 08 49	=> 12/2003
1	584 340 08 49		housing assy.	1		01/2004 =>
	584 340 08 28	3	housing assy.	1	584 340 08 48	=> 12/2003 including: 1 x 584.345.04.16 - piston includes pos. 2 and 7
2	-----	4	housing assy.	1	584 340 08 48	=> 12/2003
2	584 340 08 48		housing assy.	1		01/2004 =>

1 = Packaged quantities

2 = Restricted availability

3 = Parts being phased out

4 = not available individually

5 = see separate list

24.10.2018

print no.264 807 59 01

00/113 /01

Remote control M2FP

Pos.	Part-No.	l	Designation	Quantity	replaced by	Remarks
	584 340 08 52	3	housing assy.	1	584 340 08 51	=> 12/2003 including: 1 x 584.345.04.16 - piston includes pos. 3 and 7
3	-----	4	housing assy.	1	584 340 08 51	=> 12/2003
3	584 340 08 51		housing assy.	1		01/2004 =>
	584 340 08 30	3	housing assy.	1	584 340 08 29	=> 12/2003 including: 1 x 584.345.04.16 - piston includes pos. 4 and 7
4	-----	4	housing assy.	1	584 340 08 29	=> 12/2003
4	584 340 08 29		housing assy.	1		01/2004 =>
	584 340 08 20	3	housing assy.	1	584 340 08 23	=> 12/2003 including: 1 x 584.345.04.16 - piston includes pos. 5 and 7
5	-----	4	housing assy.	1	584 340 08 23	=> 12/2003
5	584 340 08 23		housing assy.	1		01/2004 =>
6	584 340 08 46		housing assy.	1		
7	-----	4	piston	1		=> 12/2003
7	584 345 04 16		piston	1		01/2004 =>
8	506 343 01 05		spacer tube	2		=> 08/2001
9	9 289 003 018	1	shim ring DIN 988	a.req.		=> 08/2001
9	9 289 003 021	1	shim ring DIN 988	a.req.		=> 08/2001
10	000 901 15 19		hexagon head screw	2		=> 08/2001 Loctite nr. 270
11	584 343 38 28		spring plate	2 *		=> 09/2002
11	584 343 38 48		spring plate	2 *		10/2002 =>
11	584 343 38 29		spring plate	2 *		=> 09/2002
11	584 343 38 49		spring plate	2 *		10/2002 =>
11	584 343 38 30		spring plate	2 *		=> 09/2002

1 = Packaged quantities

2 = Restricted availability

3 = Parts being phased out

4 = not available individually

5 = see separate list

Remote control M2FP

Pos.	Part-No.	I	Designation	Quantity	replaced by	Remarks
11	584 343 38 50		spring plate	2 *		10/2002 =>
11	584 343 38 31		spring plate	2 *		=> 09/2002
11	584 343 38 51		spring plate	2 *		10/2002 =>
11	584 343 38 32		spring plate	2 *		=> 09/2002
11	584 343 38 52		spring plate	2 *		10/2002 =>
12	000 914 54 11		shim ring	a.req.		
12	000 914 54 29		shim ring	a.req.		
13	000 921 32 20		compression spring	2		=> 09/2002
13	000 921 30 94		compression spring	2		10/2002 =>
14	506 343 38 42		spring plate	2		=> 09/2002
14	584 343 38 53		spring plate	2		10/2002 =>
15	000 921 28 28	3	compression spring	2	000 921 30 85	
15	000 921 30 85		compression spring	2		=> 09/2002
15	000 921 26 48		compression spring	2		10/2002 =>
16	000 921 16 55		compression spring	2		10/2002 =>
17	506 343 38 41		spring plate	2		=> 09/2002
17	584 343 38 54		spring plate	2		10/2002 =>
18	9 289 003 151	1	shim ring DIN 988	a.req.		=> 09/2002
18	9 289 003 153	1	shim ring DIN 988	a.req.		=> 09/2002
18	9 289 003 295	1	shim ring DIN 988	a.req.		10/2002 =>
18	9 289 003 298	1	shim ring DIN 988	a.req.		10/2002 =>
18	9 289 003 311	1	support washer DIN 988	a.req.		10/2002 =>
19	000 914 12 00	1	washer	2		10/2002 =>
20	000 963 24 28		O-ring ISO 3601-1	2		
21	584 343 55 14	3	screw plug	2	584 343 55 26	including: 1 x 000.903.32.73 1 x 9.135.339.197 1 x 9.243.281.110

1 = Packaged quantities

2 = Restricted availability

3 = Parts being phased out

4 = not available individually

5 = see separate list

Remote control M2FP

Pos.	Part-No.	I	Designation	Quantity	replaced by	Remarks
22	584 343 55 26		screw plug	2		=> 09/2002
23	000 903 32 73		screw plug	2		=> 09/2002
24	9 135 339 197		threaded pin ISO 4028	2		=> 09/2002
25	9 243 281 110	1	self locking nut WN 14302	2		=> 09/2002
26	584 343 55 35		screw plug	2		10/2002 =>
27	584 343 32 05		threaded bush	2		10/2002 =>
28	9 208 156 160	1	hexagon nut ISO 4035	2		10/2002 =>
29	000 903 75 25		threaded pin	2		10/2002 =>
30	9 208 056 110	1	hexagon nut ISO 4035	2		10/2002 =>
31	584 343 57 09		banjo bolt	2		10/2002 =>
32	506 301 36 02		lever	1		
33	584 345 02 02		pilot	1		
34	000 921 06 27		spring	1		
35	000 963 21 29		O-ring ISO 8434-1	1		
36	584 343 57 01		banjo bolt	1		
37	000 905 02 04		slotted nut DIN 981	2		
38	506 345 04 10		piston	2		
39	584 340 60 00		valve assy.	1		
40	506 343 38 27		spring plate	1		
41	000 921 10 33		compression spring	1		
42	000 921 15 57		compression spring	1		
43	000 914 54 26		shim ring	a.req.		
43	000 914 54 27		shim ring	a.req.		
43	000 914 54 28		shim ring	a.req.		
44	000 916 50 87		collar bushing	1		
45	506 345 04 11		piston	1		
46	000 921 14 23		compression spring	2		

1 = Packaged quantities

2 = Restricted availability

3 = Parts being phased out

4 = not available individually

5 = see separate list

Remote control M2FP

Pos.	Part-No.	I	Designation	Quantity	replaced by	Remarks
47	000 963 22 36		O-ring	1		
48	584 343 57 03		banjo bolt	1		
49	000 963 20 39		O-ring	1		=> 01/20002
49	000 963 20 39		O-ring	2		02/2002 =>
50	9 148 056 134		screw plug DIN 908	1		=> 01/20002
50	9 148 056 134		screw plug DIN 908	2		02/2002 =>
51	000 914 20 22		washer	1		
52	000 914 05 16		washer	1		
53	000 963 22 21		O-ring ISO 3601-1	1		
54	584 343 55 09		plug screw	1		
55	000 903 70 26		nozzle WN 42775	2		
56	000 952 40 26		screw plug	2		DIN
57	000 952 40 20		screw plug ISO 6149-4	2		ISO with pos. 58
58	000 963 21 06		O-ring	2		ISO
59	000 903 32 00		screw plug WN 11355	2		UNF
61	584 345 03 11		valve piston	1		
62	584 345 03 10		valve piston	1		
63	584 345 21 02		bush piston	2		
64	000 921 32 28		compression spring	2		
65	584 343 38 03		spring plate	2		
66	000 963 21 50		O-ring	2	000 963 01 37	
66	000 963 01 37		O-ring ISO 6149	2		
67	584 343 55 12	3	plug screw	2	584 343 55 50	
67	584 343 55 50		screw plug	2		
68	000 903 68 24		threaded pin	2		
69	9 243 281 110	1	self locking nut WN 14302	2		
71	600 340 55 10		feed valve assy.	1		

1 = Packaged quantities

2 = Restricted availability

3 = Parts being phased out

4 = not available individually

5 = see separate list

24.10.2018

print no.264 807 59 01

00/113 /05

Remote control M2FP

Pos.	Part-No.	l	Designation	Quantity	replaced by	Remarks
72	000 963 01 07		O-ring	1		
73	-----	4	valve sleeve	1		
74	-----	4	ball DIN 5401	1		
75	-----	4	compression spring	1		=> 01/2013
75	-----	4	compression spring	1		02/2013 =>
76	-----	4	stop screw	1		=> 01/2013
76	-----	4	stop screw	1		02/2013 =>
77	-----	4	O-ring ISO 6149	1		
78	-----	4	nut	1		
79	-----	4	hexagon nut ISO 4035	1		
81	584 340 00 01		piston assy.	1		
82	584 345 07 01		servo valve spool	1		
83	000 920 41 00		bearing needle roller assy.	2		
84	000 914 04 11		washer	4		
85	000 963 03 05		O-ring	1		
86	000 962 06 25		quad ring	1		
87	000 962 27 17	3	back-up ring	1	000 962 27 19	
87	000 962 27 19		back-up ring	1		
88	584 341 20 03		cover	1		
89	000 962 25 37		wiper ring	1		
91	9 045 316 126	1	socket head screw ISO 4762	2		
92	000 903 32 12		screw plug	1		=> 01/2002
93	9 516 003 212	1	ball DIN 5401	2		=> 01/2002
94	000 951 51 27		plug	2		02/2002 =>
95	000 903 31 95		screw plug	31		=> 01/2002
96	000 952 40 46		screw plug	26		02/2002 => with pos. 97 2050_010+020+025+030+040+046

1 = Packaged quantities

2 = Restricted availability

3 = Parts being phased out

4 = not available individually

5 = see separate list

Remote control M2FP

Pos.	Part-No.	I	Designation	Quantity	replaced by	Remarks
96	000 952 40 46		screw plug	28		02/2002 => with pos. 97 2050_050+060+070+080
96	000 952 40 46		screw plug	30		with pos. 97 2050_900
97	000 963 00 29		O-ring ISO 8434-1	26		02/2002 => 2050_010+020+025+030+040+046
97	000 963 00 29		O-ring ISO 8434-1	28		02/2002 => 2050_050+060+070+080
97	000 963 00 29		O-ring ISO 8434-1	30		2050_900
101	000 952 40 29		screw plug	2		DIN
102	000 952 40 21		screw plug ISO 6149-4	2		ISO with pos. 103
103	000 963 21 50		O-ring	2		ISO
104	000 903 31 63		screw plug WN 11355	2		UNF
	584 340 60 01		valve assy.	1		includes pos. 105-116
105	9 210 281 090	1	hexagon nut ISO 4032	1		
106	584 345 03 04		valve piston	1		
107	000 921 25 09		compression spring	1		
108	000 961 91 48		seal	1		
109	584 343 09 03		bush	1		
111	9 516 003 172	1	ball DIN 5401	1		
112	584 345 03 03		valve piston	1		
113	000 961 91 49		seal	1		
114	584 343 09 04		bush	1		
115	000 963 22 34		O-ring ISO 3601-1	1		
116	000 952 40 33		screw plug	1		
117	000 952 40 25		screw plug	1		DIN
118	000 952 40 43		screw plug ISO 6149-4	1		ISO with pos. 119
119	000 963 20 24		O-ring	1		ISO

1 = Packaged quantities

2 = Restricted availability

3 = Parts being phased out

4 = not available individually

5 = see separate list

Remote control M2FP

Pos.	Part-No.	I	Designation	Quantity	replaced by	Remarks
121	572 343 20 07		lever control gear	1		
122	584 343 20 08	3	lever	1	584 343 20 12	
122	584 343 20 12		lever	1		
123	9 308 003 018	1	washer ISO 7093-1	1		
124	9 008 311 180	1	hexagon head screw ISO 4017	1		
125	9 455 622 206	1	locking ring DIN 471	1		
131	584 340 19 03		valve housing assy.	1		
132	000 921 09 49		compression spring	1		
133	000 903 32 79		screw plug DS	1		with pos. 134
134	000 963 21 06		O-ring	1		
135	000 963 22 16		O-ring ISO 3601-1	1		
136	000 973 60 85	3	magnet	1	000 973 61 80	with pos. 137
136	000 973 61 80		magnet	1		associated, necessary mounting material is included!
137	9 045 311 086	1	socket head screw ISO 4762	4		
138	9 516 003 182	1	ball DIN 5401	2		
139	000 963 01 12		o-ring	5		
140	9 045 316 132	1	socket head screw ISO 4762	3		
141	9 516 003 212	1	ball DIN 5401	2		
142	9 146 056 090	1	screw plug	1		Loctite nr. 276 FK 3
151	000 963 08 05		O-ring	1		
152	000 963 01 12	3	o-ring	6	000 963 21 14	
152	000 963 21 14		O-ring	6		
153	9 384 620 450	1	slotted spring pin ISO 13337	2		
154	9 045 348 186	1	socket head screw ISO 4762	2		
155	9 045 341 190	1	socket head screw ISO 4762	2		

1 = Packaged quantities

2 = Restricted availability

3 = Parts being phased out

4 = not available individually

5 = see separate list

Remote control M2FP

Pos.	Part-No.	I	Designation	Quantity	replaced by	Remarks
	====>>>>		TC_264_00_3000_xxx			
060	000 903 70 05		nozzle WN 42775	2		nozzle for influencing time
070	000 903 70 52		nozzle. WN 42775	2		nozzle for influencing time
080	000 903 70 47		nozzle WN 42775	2		nozzle for influencing time
090	000 903 70 33		nozzle WN 42775	2		nozzle for influencing time
100	000 903 70 45		orifice WN 42775	2		nozzle for influencing time
110	000 903 70 26		nozzle WN 42775	2		nozzle for influencing time
120	000 903 70 50		nozzle WN 42775	2		nozzle for influencing time
130	000 903 75 15		orifice WN 42775	2		nozzle for influencing time
140	000 903 70 74		nozzle WN 42775	2		nozzle for influencing time
150	000 903 70 46		nozzle WN 42775	2		nozzle for influencing time
180	000 903 75 11		orifice	2		nozzle for influencing time
210	000 903 75 10		nozzle WN 42775	2		nozzle for influencing time

1 = Packaged quantities

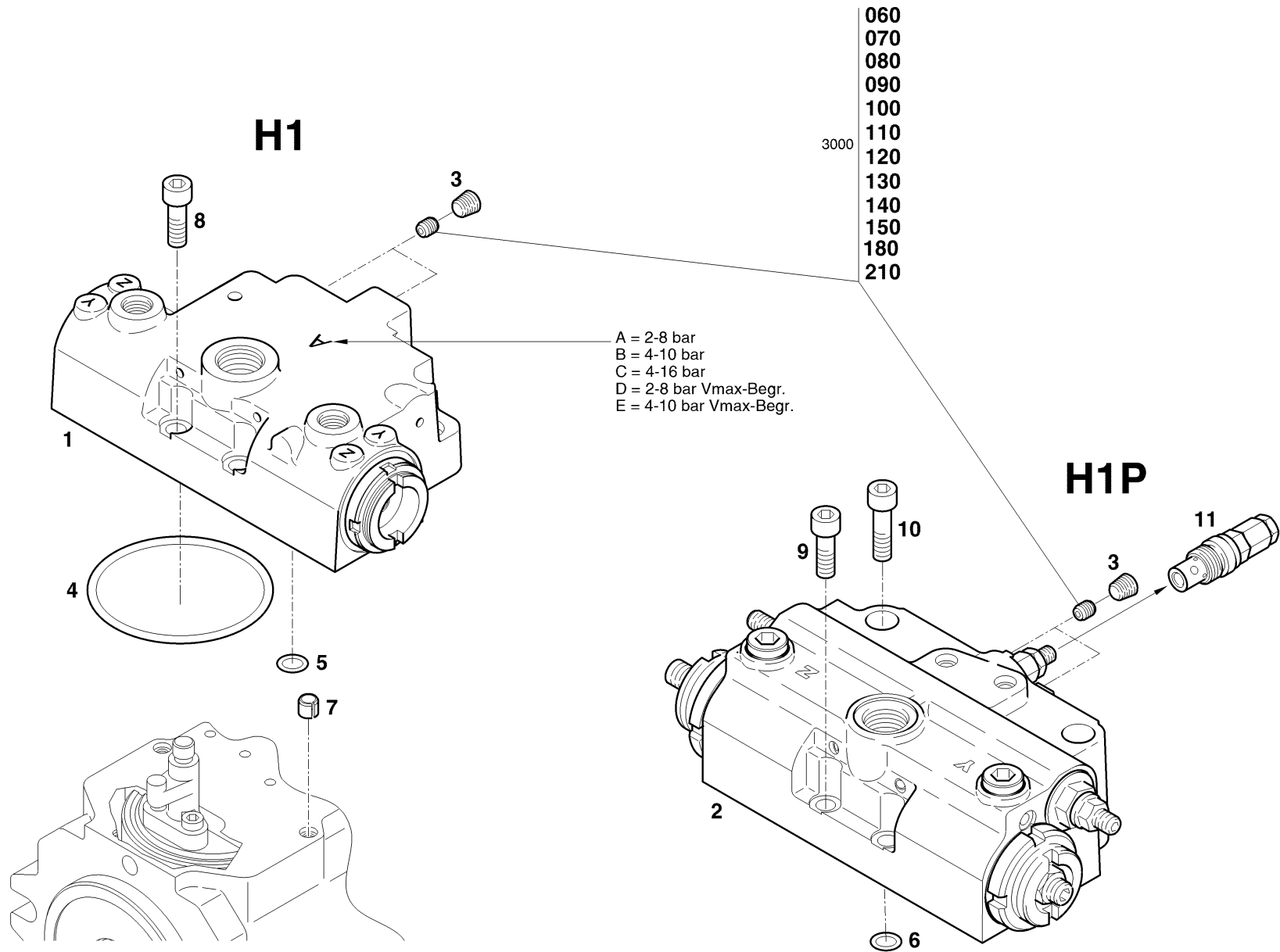
2 = Restricted availability

3 = Parts being phased out

4 = not available individually

5 = see separate list

Remote control H1 - H1P [2210]



584.803.56.50

5848035650.tif

Remote control H1 - H1P [2210]

Pos.	Part-No.	I	Designation	Quantity	replaced by	Remarks
1	584 340 36 08		remote control assy.	1		
1	584 340 36 44		remote control assy.	1		
1	584 340 36 82		remote control assy.	1		
1	584 390 26 07		remote control assy.	1		
1	584 340 36 59		remote control assy.	1		
2	584 340 36 33		remote control assy.	1		
2	584 340 36 23		remote control assy.	1		
2	584 340 36 47		remote control assy.	1		
2	584 340 36 48		remote control assy.	1		
2	584 340 36 61		remote control assy.	1		
2	584 340 36 76		remote control assy.	1		
2	584 390 26 66		remote control assy.	1		
2	584 340 37 61		remote control assy.	1		
3	000 903 31 95	1	screw plug	2		
4	000 963 08 05	1	O-ring	1		
5	000 963 21 14	1	O-ring	4		
6	000 963 21 14	1	O-ring	8		
7	9 384 620 450	1	slotted spring pin ISO 13337	2		
8	9 045 348 186	1	socket head screw ISO 4762	4		
9	9 045 348 186	1	socket head screw ISO 4762	2		
10	9 045 341 190	1	socket head screw ISO 4762	2		
11	600 340 55 12		feed valve assy.	1		3 bar
11	600 340 55 10		feed valve assy.	1		5 bar
	====>>>>		TC_264_00_3000_xxx			
060	000 903 70 05	1	nozzle WN 42775	2		nozzle for influencing time
070	000 903 70 52	1	nozzle. WN 42775	2		nozzle for influencing time
080	000 903 70 47	1	nozzle WN 42775	2		nozzle for influencing time

1 = Packaged quantities

2 = Restricted availability

3 = Parts being phased out

4 = not available individually

5 = see separate list

Remote control H1 - H1P [2210]

Pos.	Part-No.	I	Designation	Quantity	replaced by	Remarks
090	000 903 70 33	1	nozzle WN 42775	2		nozzle for influencing time
100	000 903 70 45	1	orifice WN 42775	2		nozzle for influencing time
110	000 903 70 26	1	nozzle WN 42775	2		nozzle for influencing time
120	000 903 70 50	1	nozzle WN 42775	2		nozzle for influencing time
130	000 903 75 15	1	orifice WN 42775	2		nozzle for influencing time
140	000 903 70 74	1	nozzle WN 42775	2		nozzle for influencing time
150	000 903 70 46	1	nozzle WN 42775	2		nozzle for influencing time
180	000 903 75 11	1	orifice	2		nozzle for influencing time
210	000 903 75 10	1	nozzle WN 42775	2		nozzle for influencing time

1 = Packaged quantities

2 = Restricted availability

3 = Parts being phased out

4 = not available individually

5 = see separate list

Remote control H2TF

Pos.	Part-No.	I	Designation	Quantity	replaced by	Remarks
	584 340 36 04		remote control assy.	1		includes pos. 1,4-15,19-24,27,29,33-54 for regulation begin 105 bar
	584 340 36 63		remote control assy.	1		includes pos. 1,4-15,19-24,27,28,33-54 for regulation begin 130 bar
	584 340 36 64		remote control assy.	1		includes pos. 1,4-15,19-23,26,27,31, 33-54 for regulation begin 170 bar
	584 340 27 90		remote control assy.	1		includes pos. 2,4-9,17-24,27,29,33-54a for regulation begin 75 bar
	584 340 08 01	3	housing assy.	1	584 340 08 85	=> 12/2003 including: 1 x 584.345.04.22 - piston includes pos. 1 and 4
1	-----	4	housing	1	584 340 08 85	=> 12/2003
1	584 340 08 85		housing assy.	1		01/2004 =>
2	584 340 70 28		housing assy.	1		
4	-----	4	piston	1		=> 12/2003
4	584 345 04 22		piston	1		01/2004 =>
5	506 343 01 05		spacer tube	2		
6	9 289 003 017	1	shim ring DIN 988	a.req.		
6	9 289 003 018	1	shim ring DIN 988	a.req.		
6	9 289 003 021	1	shim ring DIN 988	a.req.		
7	000 901 15 19		hexagon head screw	2		Loctite nr. 270
8	506 343 38 30		spring plate	2 *		* = optionally
8	506 343 38 31		spring plate	2 *		
8	506 343 38 32		spring plate	2 *		
8	506 343 38 33		spring plate	2 *		
8	506 343 38 34		spring plate	2 *		
9	000 914 54 11		shim ring	a.req.		

1 = Packaged quantities

2 = Restricted availability

3 = Parts being phased out

4 = not available individually

5 = see separate list

Remote control H2TF

Pos.	Part-No.	I	Designation	Quantity	replaced by	Remarks
9	000 914 54 29		shim ring	a.req.		
10	000 921 30 22		spring	2		4-10 bar
13	506 343 38 16		spring plate	2		
14	000 921 28 26		spring	2		
15	506 343 38 15		spring plate	2		
17	000 921 36 64		compression spring	2		4-16 bar
18	584 343 38 93		spring plate	2		
19	9 289 003 151	1	shim ring DIN 988	a.req.		
19	9 289 003 153	1	shim ring DIN 988	a.req.		
	584 340 64 13		high pressure override assy.	2		includes pos. 20-23,24,27,29,33-36 for regulation begin 75 bar
	584 340 64 01		high pressure override assy.	2		includes pos. 20-23,24,27,29,33-36 for regulation begin 105 bar
	584 340 64 02		high pressure override assy.	2		includes pos. 20-23,24,27,28,33-36 for regulation begin 130 bar
	584 340 64 08		high pressure override assy.	2		includes pos. 20-23,25,27,30,33-36 for regulation begin 165 bar
	584 340 64 03		high pressure override assy.	2		includes pos. 20-23,26,27,31,33-36 for regulation begin 170 bar
20	000 963 24 28		O-ring ISO 3601-1	2		
21	506 343 57 04	3	banjo bolt	2	584 343 57 18	
21	584 343 57 18		banjo bolt	2		
22	584 343 32 02		threaded bush	2		
23	000 914 10 88		washer	2 *		* = optionally
23	000 914 10 59		WASHER	2 *		
23	000 914 10 55		disc	2 *		
23	000 914 10 61		washer	2 *		
23	000 914 10 56		disc	2 *		
23	000 914 10 62		washer	2 *		

1 = Packaged quantities

2 = Restricted availability

3 = Parts being phased out

4 = not available individually

5 = see separate list

Remote control H2TF

Pos.	Part-No.	I	Designation	Quantity	replaced by	Remarks
23	000 914 10 57		disc	2 *		
23	000 914 10 63		washer	2 *		
23	000 914 10 58		disc	2 *		
23	000 914 10 77		washer	2 *		
24	000 921 24 39		compression spring	2		for regulation begin 75 bar and for regulation begin 105 bar and for regulation begin 130 bar
25	000 921 21 09		compression spring	2		for regulation begin 165 bar
26	000 921 25 20		compression spring	2		for regulation begin 170 bar
27	000 914 54 05		shim ring DIN 988	2		
27	9 289 003 315	1	shim ring DIN 988	a.req.		
28	000 921 24 27		compression spring	2		for regulation begin 130 bar
29	000 921 24 00		compression spring	2		for regulation begin 75 bar and for regulation begin 105 bar
30	000 921 30 81		compression spring	2		for regulation begin 165 bar
31	000 921 26 45		compression spring	2		for regulation begin 170 bar
33	584 343 38 11		spring plate	2		
34	584 345 03 00		piston	2		
35	000 963 23 18		O-ring ISO 3601-1	2		
36	502 343 55 10		screw plug	2		
37	506 301 36 02		lever	1		
38	506 345 02 04		pilot	1		
39	000 921 06 27		spring	1		
40	000 963 21 29		O-ring ISO 8434-1	1		
41	506 343 57 05		banjo bolt	1		
42	000 904 16 00		collar nut	1		
43	000 921 10 80		compression spring	1		
44	502 345 03 20		valve piston	1		

1 = Packaged quantities

2 = Restricted availability

3 = Parts being phased out

4 = not available individually

5 = see separate list

Remote control H2TF

Pos.	Part-No.	I	Designation	Quantity	replaced by	Remarks
45	000 921 08 30		pressure spring	1		
46	000 963 21 59		O-ring ISO 3601-1	1		
47	000 903 31 80		screw plug	1		
48	000 903 68 91		threaded pin	1		
49	9 243 281 110	1	self locking nut WN 14302	1		
50	000 951 51 01		plug WN 17253	3		
51	000 951 51 00		plug WN 17253	3		
52	000 903 31 95		screw plug	1		
53	000 962 01 77		screw plug WN 14142	3		2210_300
53	000 962 01 77		screw plug WN 14142	2		2210_310
54	000 962 01 67		screw plug WN 14142	1		
54a	000 952 40 26		screw plug	1		2210_310
55	000 903 31 95		screw plug	2		
56	000 963 08 05		O-ring	1		
57	000 963 01 12	3	o-ring	4	000 963 21 14	
57	000 963 21 14		O-ring	4		
58	9 384 620 450	1	slotted spring pin ISO 13337	2		
59	9 045 348 186	1	socket head screw ISO 4762	4		
61	9 710 011 021		pipe union ISO 8434-1	2		with pos. 62
62	000 963 01 27		O-ring	2		
63	264 440 15 02		pipe assy.	1		
64	264 440 15 03		pipe assy.	1		
66	000 918 73 75		retainer plate	2		
67	9 008 311 186	1	hexagon head screw ISO 4017	1		
68	9 210 281 110	1	hexagon nut ISO 4032	1		Loctite nr. 243 FK5
71	000 952 10 50		joint screw	2		with pos. 72

1 = Packaged quantities

2 = Restricted availability

3 = Parts being phased out

4 = not available individually

5 = see separate list

Remote control H2TF

Pos.	Part-No.	I	Designation	Quantity	replaced by	Remarks
72	000 963 01 13		O-ring	2		
	====>>>>		TC_264_00_3000_xxx			
060	000 903 70 05		nozzle WN 42775	2		nozzle for influencing time
070	000 903 70 52		nozzle. WN 42775	2		nozzle for influencing time
080	000 903 70 47		nozzle WN 42775	2		nozzle for influencing time
090	000 903 70 33		nozzle WN 42775	2		nozzle for influencing time
100	000 903 70 45		orifice WN 42775	2		nozzle for influencing time
110	000 903 70 26		nozzle WN 42775	2		nozzle for influencing time
120	000 903 70 50		nozzle WN 42775	2		nozzle for influencing time
130	000 903 75 15		orifice WN 42775	2		nozzle for influencing time
140	000 903 70 74		nozzle WN 42775	2		nozzle for influencing time
150	000 903 70 46		nozzle WN 42775	2		nozzle for influencing time
180	000 903 75 11		orifice	2		nozzle for influencing time
210	000 903 75 10		nozzle WN 42775	2		nozzle for influencing time

1 = Packaged quantities

2 = Restricted availability

3 = Parts being phased out

4 = not available individually

5 = see separate list

Remote control H2

Pos.	Part-No.	I	Designation	Quantity	replaced by	Remarks
	584 340 36 71		remote control assy.	1		includes pos. 1-32
	584 340 08 57	3	housing assy.	1	584 340 08 85	=> 12/2003 including: 1 x 584.345.04.16 - piston includes pos. 1 and 2
1	-----	4	housing	1	584 340 08 85	=> 12/2003
1	584 340 08 85		housing assy.	1		01/2004 => with pos. 1a
2	-----	4	piston	1		=> 12/2003
2	584 345 04 16		piston	1		01/2004 =>
4	506 343 38 30		spring plate	2 *		
4	506 343 38 31		spring plate	2 *		
4	506 343 38 32		spring plate	2 *		
4	506 343 38 33		spring plate	2 *		
4	506 343 38 34		spring plate	2 *		* = optionally
5	000 914 54 11		shim ring	a.req.		
5	000 914 54 29		shim ring	a.req.		
6	000 921 30 22		spring	2		4-10 bar
7	506 343 38 16		spring plate	2		
8	000 921 28 26		spring	2		
9	506 343 38 15		spring plate	2		
10	9 289 003 151	1	shim ring DIN 988	a.req.		
10	9 289 003 153	1	shim ring DIN 988	a.req.		
11	000 963 24 28		O-ring ISO 3601-1	2		
12	584 343 55 24		screw plug	2		
13	9 135 339 195	1	threaded pin DIN 915	2		
14	9 243 281 110	1	self locking nut WN 14302	2		
15	506 301 36 02		lever	1		

1 = Packaged quantities

2 = Restricted availability

3 = Parts being phased out

4 = not available individually

5 = see separate list

Remote control H2

Pos.	Part-No.	I	Designation	Quantity	replaced by	Remarks
16	506 345 02 04		pilot	1		
17	000 921 06 27		spring	1		
18	000 963 21 29		O-ring ISO 8434-1	1		
19	506 343 57 05		banjo bolt	1		
20	000 904 16 00		collar nut	1		
21	000 921 10 80		compression spring	1		
22	502 345 03 20		valve piston	1		
23	000 921 08 30		pressure spring	1		
24	000 963 21 59		O-ring ISO 3601-1	1		
25	000 903 31 80		screw plug	1		
26	000 903 68 91		threaded pin	1		
27	9 243 281 110	1	self locking nut WN 14302	1		
28	000 951 51 01		plug WN 17253	3		
29	000 951 51 00		plug WN 17253	3		
30	000 903 31 95		screw plug	1		
31	000 962 01 77		screw plug WN 14142	3		
32	000 962 01 67		screw plug WN 14142	1		
35	000 903 31 95		screw plug	2		
36	000 963 08 05		O-ring	1		
37	000 963 01 12	3	o-ring	4	000 963 21 14	
37	000 963 21 14		O-ring	4		
38	9 384 620 450	1	slotted spring pin ISO 13337	2		
39	9 045 348 186	1	socket head screw ISO 4762	4		
40	674 340 25 02		power limiter assy.	1		
41	000 963 01 06		O-ring ISO 8434-1	3		
42	9 045 341 201	1	socket head screw ISO 4762	4		

1 = Packaged quantities

2 = Restricted availability

3 = Parts being phased out

4 = not available individually

5 = see separate list

Remote control H2

Pos.	Part-No.	I	Designation	Quantity	replaced by	Remarks
43	9 721 002 010	1	pipe union ISO 8434-1	2		
44	353 440 35 24		pressure line assy.	1		
45	353 440 35 23		pressure line assy.	1		
46	9 170 281 080	1	banjo bolt DIN 7643	2		
47	000 952 64 00	3	seal ring	4	000 962 04 37	
47	000 962 04 37		seal ring	4		
	====>>>>		TC_264_00_3000_xxx			
060	000 903 70 05		nozzle WN 42775	2		nozzle for influencing time
070	000 903 70 52		nozzle. WN 42775	2		nozzle for influencing time
080	000 903 70 47		nozzle WN 42775	2		nozzle for influencing time
090	000 903 70 33		nozzle WN 42775	2		nozzle for influencing time
100	000 903 70 45		orifice WN 42775	2		nozzle for influencing time
110	000 903 70 26		nozzle WN 42775	2		nozzle for influencing time
120	000 903 70 50		nozzle WN 42775	2		nozzle for influencing time
130	000 903 75 15		orifice WN 42775	2		nozzle for influencing time
140	000 903 70 74		nozzle WN 42775	2		nozzle for influencing time
150	000 903 70 46		nozzle WN 42775	2		nozzle for influencing time
180	000 903 75 11		orifice	2		nozzle for influencing time
210	000 903 75 10		nozzle WN 42775	2		nozzle for influencing time

1 = Packaged quantities

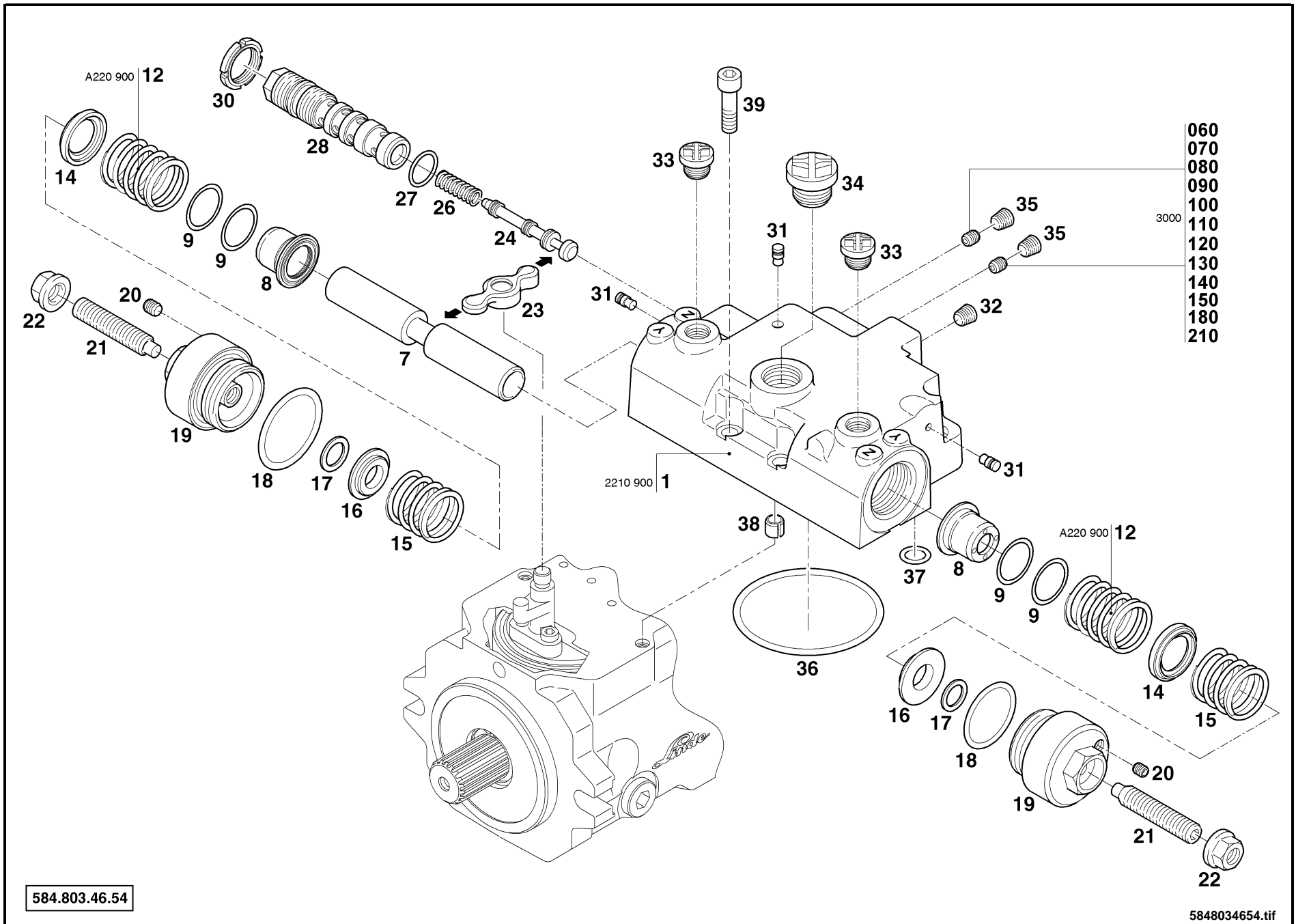
2 = Restricted availability

3 = Parts being phased out

4 = not available individually

5 = see separate list

Remote control H3



584.803.46.54

5848034654.tif

Remote control H3

Pos.	Part-No.	I	Designation	Quantity	replaced by	Remarks
	584 340 36 68		remote control assy.	1		includes pos. 1-34
	584 340 08 53	3	housing assy.	1	584 340 08 54	=> 12/2003 including: 1 x 584.345.04.16 - piston includes pos. 1 and 7
1	-----	4	housing assy.	1	584 340 08 54	=> 12/2003
1	584 340 08 54		housing assy.	1		01/2004 =>
7	-----	4	piston	1		=> 12/2003
7	584 345 04 16		piston	1		01/2004 =>
8	584 343 38 28		spring plate	2 *		* = optionally
8	584 343 38 29		spring plate	2 *		
8	584 343 38 30		spring plate	2 *		
8	584 343 38 31		spring plate	2 *		
8	584 343 38 32		spring plate	2 *		
9	000 914 54 11	1	shim ring	a.req.		
9	000 914 54 29	1	shim ring	a.req.		
12	000 921 32 20		compression spring	2		4-10 bar
14	506 343 38 42		spring plate	2		
15	000 921 30 85		compression spring	2		
16	506 343 38 41		spring plate	2		
17	9 289 003 151		shim ring DIN 988	a.req.		
17	9 289 003 153		shim ring DIN 988	a.req.		
18	000 963 24 28		O-ring ISO 3601-1	2		
19	584 343 55 26		screw plug	2		
20	000 903 32 73		screw plug	2		
21	9 135 339 197	1	threaded pin ISO 4028	2		
22	9 243 281 110	1	self locking nut WN 14302	2		

1 = Packaged quantities

2 = Restricted availability

3 = Parts being phased out

4 = not available individually

5 = see separate list

Remote control H3

Pos.	Part-No.	I	Designation	Quantity	replaced by	Remarks
23	506 301 36 02		lever	1		
24	584 345 02 02		pilot	1		
26	000 921 06 27		spring	1		
27	000 963 21 29		O-ring ISO 8434-1	1		
28	584 343 57 01		banjo bolt	1		
30	000 905 02 04		slotted nut DIN 981	1		
31	000 951 51 30		plug WN 17253	3		
32	000 903 31 95		screw plug	1		
33	000 962 01 77		screw plug WN 14142	2		
34	000 962 01 67		screw plug WN 14142	1		
35	000 903 31 95		screw plug	2		
36	000 963 08 05		O-ring	1		
37	000 963 21 14		O-ring	4		
38	9 384 620 450	1	slotted spring pin ISO 13337	2		
39	9 045 348 186	1	socket head screw ISO 4762	4		
	====>>>		TC_264_00_3000_xxx			
060	000 903 70 05		nozzle WN 42775	2		nozzle for influencing time
070	000 903 70 52		nozzle. WN 42775	2		nozzle for influencing time
080	000 903 70 47		nozzle WN 42775	2		nozzle for influencing time
090	000 903 70 33		nozzle WN 42775	2		nozzle for influencing time
100	000 903 70 45		orifice WN 42775	2		nozzle for influencing time
110	000 903 70 26		nozzle WN 42775	2		nozzle for influencing time
120	000 903 70 50		nozzle WN 42775	2		nozzle for influencing time
130	000 903 75 15		orifice WN 42775	2		nozzle for influencing time
140	000 903 70 74		nozzle WN 42775	2		nozzle for influencing time
150	000 903 70 46		nozzle WN 42775	2		nozzle for influencing time
180	000 903 75 11		orifice	2		nozzle for influencing time

1 = Packaged quantities

2 = Restricted availability

3 = Parts being phased out

4 = not available individually

5 = see separate list

Remote control H3

Pos.	Part-No.	I	Designation	Quantity	replaced by	Remarks
210	000 903 75 10		nozzle WN 42775	2		nozzle for influencing time

1 = Packaged quantities

2 = Restricted availability

3 = Parts being phased out

4 = not available individually

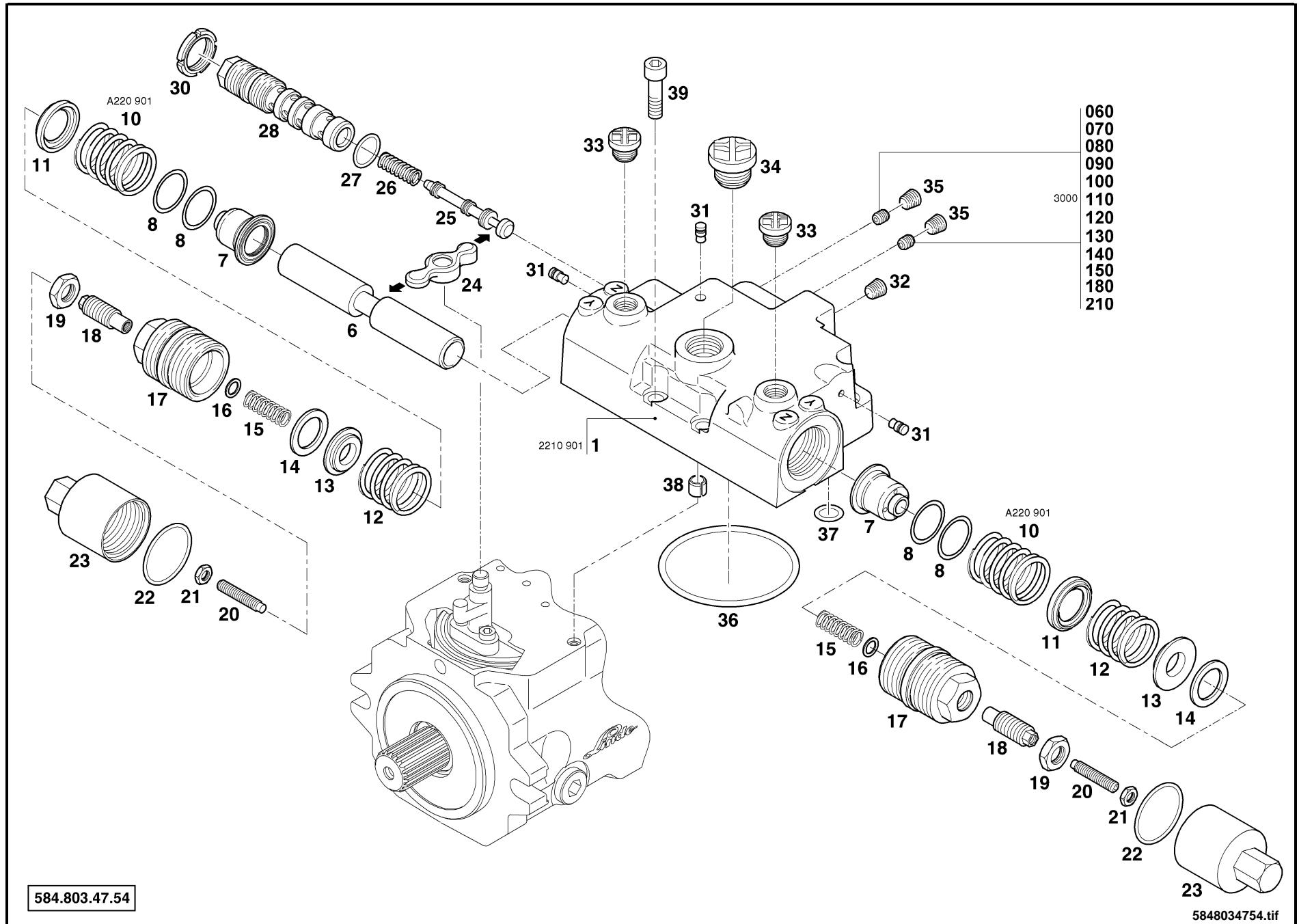
5 = see separate list

24.10.2018

print no.264 807 59 01

00/125 /03

Remote control H3 with compensating spring



Remote control H3 with compensating spring

Pos.	Part-No.	I	Designation	Quantity	replaced by	Remarks
1	584 340 08 54		housing assy.	1		
6	584 345 04 16		piston	1		
7	584 343 38 48		spring plate	2 *		* = optionally
7	584 343 38 49		spring plate	2 *		
7	584 343 38 50		spring plate	2 *		
7	584 343 38 51		spring plate	2 *		
7	584 343 38 52		spring plate	2 *		
8	000 914 54 11	1	shim ring	a.req.		
8	000 914 54 29	1	shim ring	a.req.		
10	000 921 30 94		compression spring	2		4-10 bar
11	584 343 38 53		spring plate	2		
12	000 921 26 48		compression spring	2		
13	584 343 38 54		spring plate	2		
14	9 289 003 295	1	shim ring DIN 988	a.req.		
14	9 289 003 298	1	shim ring DIN 988	a.req.		
14	9 289 003 311	1	support washer DIN 988	a.req.		
15	000 921 16 55		compression spring	2		
16	000 914 12 00		washer	2		
17	584 343 55 35		screw plug	2		
18	584 343 32 05		threaded bush	2		
19	9 208 156 160	1	hexagon nut ISO 4035	2		
20	000 903 75 25		threaded pin	2		
21	9 208 056 110	1	hexagon nut ISO 4035	2		
22	000 963 24 28		O-ring ISO 3601-1	2		
23	584 343 57 09		banjo bolt	2		
24	506 301 36 02		lever	1		
25	584 345 02 02		pilot	1		

1 = Packaged quantities

2 = Restricted availability

3 = Parts being phased out

4 = not available individually

5 = see separate list

Remote control H3 with compensating spring

Pos.	Part-No.	I	Designation	Quantity	replaced by	Remarks
26	000 921 06 27		spring	1		
27	000 963 21 29		O-ring ISO 8434-1	1		
28	584 343 57 01		banjo bolt	1		
30	000 905 02 04		slotted nut DIN 981	1		
31	000 951 51 30		plug WN 17253	3		
32	000 903 31 95		screw plug	1		
33	000 962 01 77		screw plug WN 14142	2		
34	000 962 01 67		screw plug WN 14142	1		
35	000 903 31 95		screw plug	2		
36	000 963 08 05		O-ring	1		
37	000 963 21 14		O-ring	4		
38	9 384 620 450	1	slotted spring pin ISO 13337	2		
39	9 045 348 186	1	socket head screw ISO 4762	4		
	====>>>>		TC_264_00_3000_xxx			
060	000 903 70 05		nozzle WN 42775	2		nozzle for influencing time
070	000 903 70 52		nozzle. WN 42775	2		nozzle for influencing time
080	000 903 70 47		nozzle WN 42775	2		nozzle for influencing time
090	000 903 70 33		nozzle WN 42775	2		nozzle for influencing time
100	000 903 70 45		orifice WN 42775	2		nozzle for influencing time
110	000 903 70 26		nozzle WN 42775	2		nozzle for influencing time
120	000 903 70 50		nozzle WN 42775	2		nozzle for influencing time
130	000 903 75 15		orifice WN 42775	2		nozzle for influencing time
140	000 903 70 74		nozzle WN 42775	2		nozzle for influencing time
150	000 903 70 46		nozzle WN 42775	2		nozzle for influencing time
180	000 903 75 11		orifice	2		nozzle for influencing time
210	000 903 75 10		nozzle WN 42775	2		nozzle for influencing time

1 = Packaged quantities

2 = Restricted availability

3 = Parts being phased out

4 = not available individually

5 = see separate list

Remote control E1 (external control pressure vent)

Pos.	Part-No.	I	Designation	Quantity	replaced by	Remarks
	584 390 26 35		remote control assy.	1		parts interchangeable+pos. 4,14,21,33,39,49
4	584 340 70 44	3	housing assy.	1	584 340 70 50	=> 02/2011 including: 1 x 000.944.56.40 - nozzle 1 x 000.903.32.12 - plug screw
4	584 340 70 50		housing assy.	1		03/2011 =>
7	584 345 04 16		piston	1		
9	584 343 38 15		spring plate	2 *		* = optionally
9	584 343 38 16		spring plate	2 *		
9	584 343 38 17		spring plate	2 *		
9	584 343 38 18		spring plate	2 *		
9	584 343 38 19		spring plate	2 *		
10	000 921 30 73		compression spring	2		2-8 bar
11	000 921 32 22		compression spring	2		2-8 bar Vmax limited
12	000 921 32 95		compression spring	2		4-10 bar
13	000 921 32 37		compression spring	2		4-10 bar Vmax limited
14	000 921 36 59		compression spring	2		4-16 bar
15	000 921 38 29		compression spring	2		4-16 bar Vmax limited
16	000 921 36 60		spring	2		4-16 bar
17	584 343 38 13		spring plate	2		
18	000 963 23 29		O-ring ISO 3601-1	2		
19	584 343 55 29		screw plug	2		
20	000 905 02 95		slotted nut	2		
21	000 903 70 42		threaded pin	2		standard
22	000 903 70 10		threaded pin	2		Vmax limited
23	9 243 281 110	1	self locking nut WN 14302	2		
24	506 301 36 02		lever	1		

1 = Packaged quantities

2 = Restricted availability

3 = Parts being phased out

4 = not available individually

5 = see separate list

Remote control E1 (external control pressure vent)

Pos.	Part-No.	I	Designation	Quantity	replaced by	Remarks
25	584 345 02 15		pilot	1		
26	000 921 06 27		spring	1		
27	000 963 21 29		O-ring ISO 8434-1	1		
28	584 343 57 22		banjo bolt	1		
29	000 905 02 04		slotted nut DIN 981	1		
30	000 951 51 01		plug WN 17253	2		
31	000 951 51 06		plug WN 17253	1		
32	000 951 51 27		plug	2		
33	000 903 32 00		screw plug WN 11355	2		
34	000 962 01 26		screw plug WN 14142	1		=> 02/2011
34	000 962 01 26		screw plug WN 14142	2		03/2011 =>
36	000 962 01 91		screw plug WN 14142	1		
37	000 903 31 63		screw plug WN 11355	1		
40	572 340 80 30		valve cartridge assy.	2		
41	000 963 22 16		O-ring ISO 3601-1	2		
42	000 973 60 25	3	magnet	2	000 973 61 82	with pos. 46-48
42	000 973 61 82		magnet	2		includes related pos. 46-48
43	000 973 60 26	3	magnet	2	000 973 61 83	with pos. 46-48
43	000 973 61 83		magnet	2		includes related pos. 46-48
44	000 973 61 08	3	magnet	2	000 973 61 83	with pos. 46-48 optimize
44	000 973 61 83		magnet	2		optimize includes related pos. 46-48
45	000 973 60 27	3	magnet	2	000 973 61 84	with pos. 46-48 with emergency switch
45	000 973 61 84		magnet	2		with emergency switch includes related pos. 46-48
46	7 9150 01 590		seal	2		
47	000 975 05 18		socket DIN 43650	2		
48	9 045 311 080	1	socket head screw ISO 4762	8		

1 = Packaged quantities

2 = Restricted availability

3 = Parts being phased out

4 = not available individually

5 = see separate list

Remote control E1 (external control pressure vent)

Pos.	Part-No.	I	Designation	Quantity	replaced by	Remarks
49	000 973 61 31	3	magnet	2	000 973 61 85	with pos. 48
49	000 973 61 85		magnet	2		with pos. 48
50	000 973 60 84	3	magnet	2	000 973 60 73	12V AMP with pos. 53
50	000 973 60 73	3	magnet	2	000 973 61 91	12V AMP with pos. 56
50	000 973 61 91		magnet	2		associated, necessary mounting material is included!
51	000 973 61 25	3	magnet	2	000 973 61 38	24V AMP with pos. 53
51	000 973 61 38	3	magnet	2	000 973 61 90	24V AMP with pos. 56
51	000 973 61 90		magnet	2		associated, necessary mounting material is included!
52	000 973 61 38	3	magnet	2	000 973 61 90	24V AMP with pos. 56
52	000 973 61 90		magnet	2		associated, necessary mounting material is included!
53	9 045 371 087	1	socket-head screw ISO 4762	8		only for 000.973.60.84 + 000.973.61.25
54	000 973 60 58		magnet	2		with pos. 56
55	000 973 60 48		magnet	2		with pos. 56
56	9 045 371 082	1	socket head screw ISO 4762	8		
57	000 944 56 40		nozzle WN 42775	1		03/2011 =>
58	000 903 32 12		screw plug	1		03/2011 => Loctite nr. 276 FK 3
61	000 903 32 92		screw plug	2		only to be tightened once!
62	000 963 08 05		O-ring	1		
63	000 963 21 14		O-ring	4		
64	9 384 620 450	1	slotted spring pin ISO 13337	2		
65	9 045 348 186	1	socket head screw ISO 4762	4		
	====>>>>		TC_264_00_3000_xxx			

1 = Packaged quantities

2 = Restricted availability

3 = Parts being phased out

4 = not available individually

5 = see separate list

24.10.2018

print no.264 807 59 01

00/130 /03

Remote control E1 (external control pressure vent)

Pos.	Part-No.	I	Designation	Quantity	replaced by	Remarks
060	000 903 70 05		nozzle WN 42775	2		nozzle for influencing time
070	000 903 70 52		nozzle. WN 42775	2		nozzle for influencing time
080	000 903 70 47		nozzle WN 42775	2		nozzle for influencing time
090	000 903 70 33		nozzle WN 42775	2		nozzle for influencing time
100	000 903 70 45		orifice WN 42775	2		nozzle for influencing time
110	000 903 70 26		nozzle WN 42775	2		nozzle for influencing time
120	000 903 70 50		nozzle WN 42775	2		nozzle for influencing time
130	000 903 75 15		orifice WN 42775	2		nozzle for influencing time
140	000 903 70 74		nozzle WN 42775	2		nozzle for influencing time
150	000 903 70 46		nozzle WN 42775	2		nozzle for influencing time
180	000 903 75 11		orifice	2		nozzle for influencing time
210	000 903 75 10		nozzle WN 42775	2		nozzle for influencing time

1 = Packaged quantities

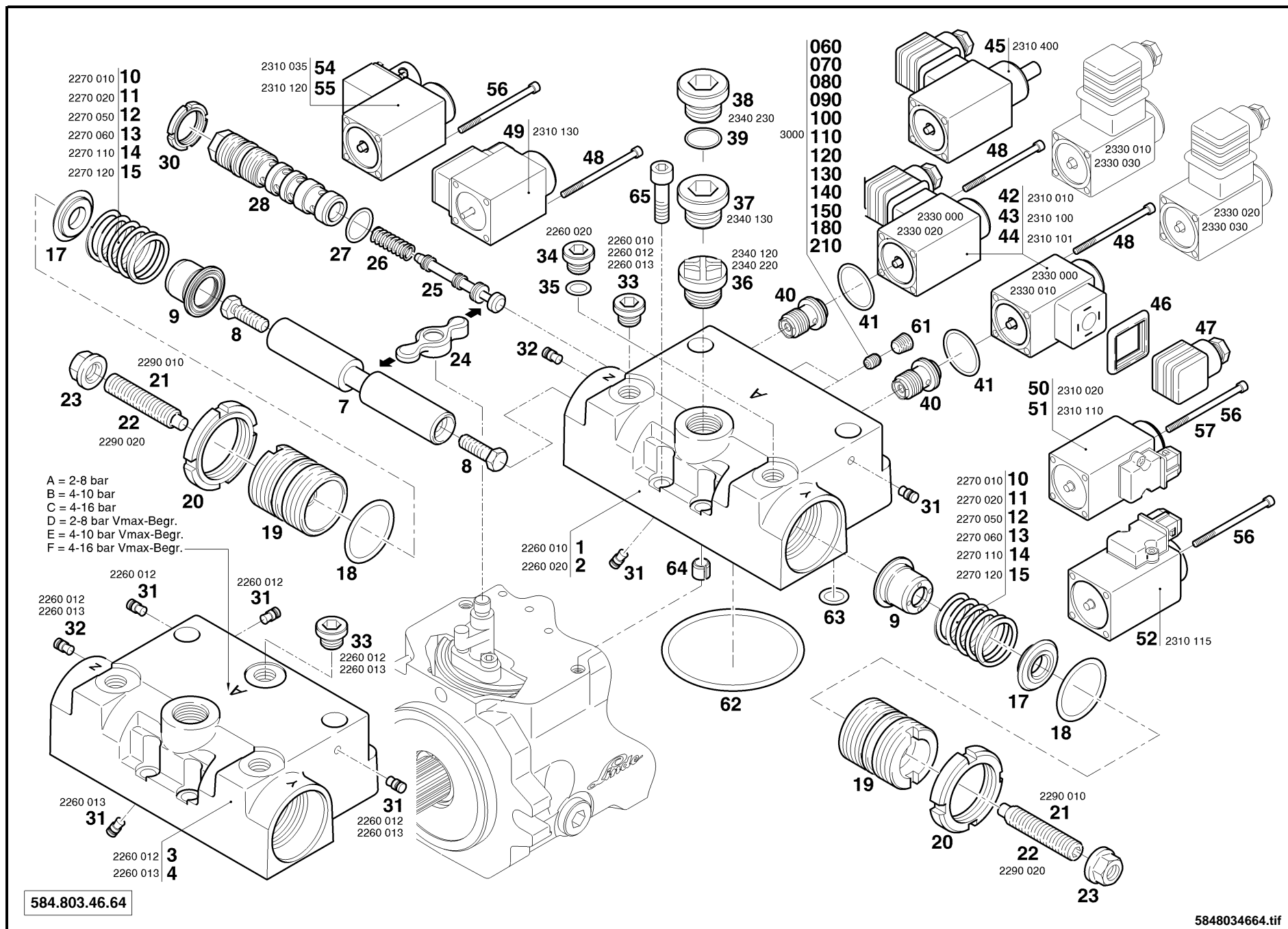
2 = Restricted availability

3 = Parts being phased out

4 = not available individually

5 = see separate list

Remote control E1



Remote control E1

Pos.	Part-No.	I	Designation	Quantity	replaced by	Remarks
	584 340 27 89		remote control assy.	1		parts interchangeable + pos. 1,10,21,33,36,54
	584 340 27 01		remote control assy.	1		parts interchangeable + pos. 1,10,21,33,36,42
	584 340 27 20		remote control assy.	1		parts interchangeable + pos. 1,10,21,33,36,50
	584 340 27 18		remote control assy.	1		parts interchangeable + pos. 2,10,21,34,36,42
	584 340 27 22		remote control assy.	1		parts interchangeable + pos. 2,10,21,34,36,50
	584 340 27 04		remote control assy.	1		parts interchangeable + pos. 1,10,21,33,36,43
	584 340 27 24		remote control assy.	1		parts interchangeable + pos. 1,10,21,33,36,51
	584 340 27 25		remote control assy.	1		parts interchangeable + pos. 1,10,21,33,36,55
	584 340 27 26		remote control assy.	1		parts interchangeable + pos. 2,10,21,34,36,43
	584 340 27 27		remote control assy.	1		parts interchangeable + pos. 2,10,21,34,36,51
	584 340 27 28		remote control assy.	1		parts interchangeable + pos. 2,10,21,34,36,55
	584 340 27 95		remote control assy.	1		parts interchangeable + pos. 1,12,21,33,36,42
	584 340 37 02		remote control assy.	1		parts interchangeable + pos. 1,12,21,33,36,50
	584 340 37 03		remote control assy.	1		parts interchangeable + pos. 2,12,21,34,36,50

1 = Packaged quantities

2 = Restricted availability

3 = Parts being phased out

4 = not available individually

5 = see separate list

Remote control E1

Pos.	Part-No.	I	Designation	Quantity	replaced by	Remarks
	584 340 27 88		remote control assy.	1		parts interchangeable + pos. 1,12,21,33,36,43
	584 340 27 93		remote control assy.	1		parts interchangeable + pos. 1,12,21,33,36,51
	584 340 37 99		remote control assy.	1		parts interchangeable + pos. 4,12,21,33,36,51
	584 340 37 22		remote control assy.	1		parts interchangeable + pos. 2,12,21,34,36,43
	584 340 37 04		remote control assy.	1		parts interchangeable + pos. 2,12,21,34,36,51
	584 340 27 40		remote control assy.	1		parts interchangeable + pos. 1,14,21,33,36,42
	584 340 27 41		remote control assy.	1		parts interchangeable + pos. 1,14,21,33,36,50
	584 340 27 42	3	remote control assy.	1		deleted
	584 340 27 43		remote control assy.	1		parts interchangeable + pos. 2,14,21,34,36,42
	584 340 27 44		remote control assy.	1		parts interchangeable + pos. 2,14,21,34,36,50
	584 340 27 45	3	remote control assy.	1		deleted
	584 340 27 46		remote control assy.	1		parts interchangeable + pos. 1,14,21,33,36,43
	584 340 27 47		remote control assy.	1		parts interchangeable + pos. 1,14,21,33,36,51
	584 340 37 50		remote control assy.	1		parts interchangeable + pos. 1,14,21,33,36,52
	584 340 27 48		remote control assy.	1		parts interchangeable + pos. 1,14,21,33,36,55
	584 340 27 49		remote control assy.	1		parts interchangeable + pos. 2,14,21,34,36,43

1 = Packaged quantities

2 = Restricted availability

3 = Parts being phased out

4 = not available individually

5 = see separate list

Remote control E1

Pos.	Part-No.	I	Designation	Quantity	replaced by	Remarks
	584 340 27 50		remote control assy.	1		parts interchangeable + pos. 2,14,21,34,36,51
	584 340 27 51		remote control assy.	1		parts interchangeable + pos. 2,14,21,34,36,55
	584 340 08 04	3	housing assy.	1	584 340 08 39	=> 06/2002 includes pos. 1 and 7
	584 340 08 39	3	housing assy.	1	584 340 70 19	07/2002 => => 12/2005 including: 1 x 584.345.04.16 - piston includes pos. 1 and 7
1	-----	4	housing	1		=> 06/2002
1	-----	4	housing assy.	1	584 340 70 19	07/2002 => => 12/2005
1	584 340 70 19		housing assy.	1		01/2006 =>
	584 340 08 11	3	housing assy.	1	584 340 08 42	=> 06/2002 includes pos. 2 and 7
	584 340 08 42	3	housing assy.	1	584 340 70 20	07/2002 => => 12/2005 including: 1 x 584.345.04.16 - piston includes pos. 2 and 7
2	-----	4	housing	1		=> 06/2002
2	-----	4	housing assy.	1	584 340 70 20	07/2002 => => 12/2005
2	584 340 70 20		housing assy.	1		01/2006 =>
3	584 340 70 24		housing assy.	1		external control pressure
4	584 340 70 25		housing assy.	1		internal control pressure
7	-----	4	piston	1		=> 06/2002
7	-----	4	piston	1		07/2002 => => 12/2005
7	584 345 04 16		piston	1		01/2006 =>
8	000 901 15 59		hexagon head screw	2		=> 06/2002 Loctite nr. 270
9	584 343 38 15		spring plate	2 *		* = optionally
9	584 343 38 16		spring plate	2 *		

1 = Packaged quantities

2 = Restricted availability

3 = Parts being phased out

4 = not available individually

5 = see separate list

Remote control E1

Pos.	Part-No.	I	Designation	Quantity	replaced by	Remarks
9	584 343 38 17		spring plate	2 *		
9	584 343 38 18		spring plate	2 *		
9	584 343 38 19		spring plate	2 *		
10	000 921 30 73		compression spring	2		2-8 bar
11	000 921 32 22		compression spring	2		2-8 bar Vmax limited
12	000 921 30 86	3	compression spring	2	000 921 30 96	4-10 bar
12	000 921 30 96	3	compression spring	2	000 921 32 95	4-10 bar
12	000 921 32 95		compression spring	2		4-10 bar
13	000 921 32 37		compression spring	2		4-10 bar Vmax limited
14	000 921 36 59		compression spring	2		4-16 bar
15	000 921 38 29		compression spring	2		4-16 bar Vmax limited
17	584 343 38 13		spring plate	2		
18	000 963 23 29		O-ring ISO 3601-1	2		
19	584 343 55 02		screw plug	2		
20	000 905 02 95		slotted nut	2		
21	9 135 339 190	3	threaded pin ISO 4028	2	000 903 70 42	standard
21	000 903 70 42		threaded pin	2		standard
22	000 903 70 10		threaded pin	2		Vmax limited
23	9 243 281 110	1	self locking nut WN 14302	2		
24	506 301 36 02		lever	1		
25	584 345 02 02		pilot	1		
26	000 921 06 27		spring	1		
27	000 963 21 29		O-ring ISO 8434-1	1		
28	584 343 57 01		banjo bolt	1		
30	000 905 02 04		slotted nut DIN 981	1		
31	000 951 51 06		plug WN 17253	2		2260_010 + 2260_013 + 2260_020
31	000 951 51 06		plug WN 17253	3		2260_012

1 = Packaged quantities

2 = Restricted availability

3 = Parts being phased out

4 = not available individually

5 = see separate list

Remote control E1

Pos.	Part-No.	I	Designation	Quantity	replaced by	Remarks
32	000 951 51 27		plug	1		
33	000 952 40 26		screw plug	2		2260_010 + 2260_020
33	000 952 40 26		screw plug	3		2260_012 + 2260_013
34	000 952 40 20		screw plug ISO 6149-4	2		with pos. 35
35	000 963 21 06		O-ring	2		
36	000 962 01 67		screw plug WN 14142	1		
37	000 952 40 29		screw plug	1		
38	000 952 40 21		screw plug ISO 6149-4	1		with pos. 39
39	000 963 21 50		O-ring	1		
40	572 340 80 30		valve cartridge assy.	2		
41	000 963 22 16		O-ring ISO 3601-1	2		
42	000 973 60 25	3	magnet	2	000 973 61 82	with pos. 46-48
42	000 973 61 82		magnet	2		includes related pos. 46-48
43	000 973 60 26	3	magnet	2	000 973 61 83	with pos. 46-48
43	000 973 61 83		magnet	2		includes related pos. 46-48
44	000 973 61 08	3	magnet	2	000 973 61 83	with pos. 46-48 optimize
44	000 973 61 83		magnet	2		optimize includes related pos. 46-48
45	000 973 60 27	3	magnet	2	000 973 61 84	with pos. 46-48 with emergency switch
45	000 973 61 84		magnet	2		with emergency switch includes related pos. 46-48
46	7 9150 01 590		seal	2		
47	000 975 05 18		socket DIN 43650	2		
48	9 045 311 080	1	socket head screw ISO 4762	8		
49	000 973 61 31	3	magnet	2	000 973 61 85	with pos. 48
49	000 973 61 85		magnet	2		with pos. 48
50	000 973 60 84	3	magnet	2	000 973 60 73	12V AMP with pos. 57
50	000 973 60 73	3	magnet	2	000 973 61 91	12V AMP with pos. 56

1 = Packaged quantities

2 = Restricted availability

3 = Parts being phased out

4 = not available individually

5 = see separate list

24.10.2018

print no.264 807 59 01

00/131 /05

Remote control E1

Pos.	Part-No.	I	Designation	Quantity	replaced by	Remarks
50	000 973 61 91		magnet	2		associated, necessary mounting material is included!
51	000 973 61 25	3	magnet	2	000 973 61 38	24V AMP with pos. 57
51	000 973 61 38	3	magnet	2	000 973 61 90	24V AMP with pos. 56
51	000 973 61 90		magnet	2		associated, necessary mounting material is included!
52	000 973 61 38	3	magnet	2	000 973 61 90	24V AMP with pos. 56
52	000 973 61 90		magnet	2		associated, necessary mounting material is included!
54	000 973 60 58		magnet	2		with pos. 56
55	000 973 60 48		magnet	2		with pos. 56
56	9 045 371 082	1	socket head screw ISO 4762	8		
57	9 045 371 087	1	socket-head screw ISO 4762	8		only for 000.973.60.84 + 000.973.61.25
61	000 903 31 95		screw plug	2		
62	000 963 08 05		O-ring	1		
63	000 963 01 12	3	o-ring	4	000 963 21 14	
63	000 963 21 14		O-ring	4		
64	9 384 620 450	1	slotted spring pin ISO 13337	2		
65	9 045 348 186	1	socket head screw ISO 4762	4		
	====>>>		TC_264_00_3000_xxx			
060	000 903 70 05		nozzle WN 42775	2		nozzle for influencing time
070	000 903 70 52		nozzle. WN 42775	2		nozzle for influencing time
080	000 903 70 47		nozzle WN 42775	2		nozzle for influencing time
090	000 903 70 33		nozzle WN 42775	2		nozzle for influencing time
100	000 903 70 45		orifice WN 42775	2		nozzle for influencing time
110	000 903 70 26		nozzle WN 42775	2		nozzle for influencing time
120	000 903 70 50		nozzle WN 42775	2		nozzle for influencing time

1 = Packaged quantities

2 = Restricted availability

3 = Parts being phased out

4 = not available individually

5 = see separate list

Remote control E1

Pos.	Part-No.	I	Designation	Quantity	replaced by	Remarks
130	000 903 75 15		orifice WN 42775	2		nozzle for influencing time
140	000 903 70 74		nozzle WN 42775	2		nozzle for influencing time
150	000 903 70 46		nozzle WN 42775	2		nozzle for influencing time
180	000 903 75 11		orifice	2		nozzle for influencing time
210	000 903 75 10		nozzle WN 42775	2		nozzle for influencing time

1 = Packaged quantities

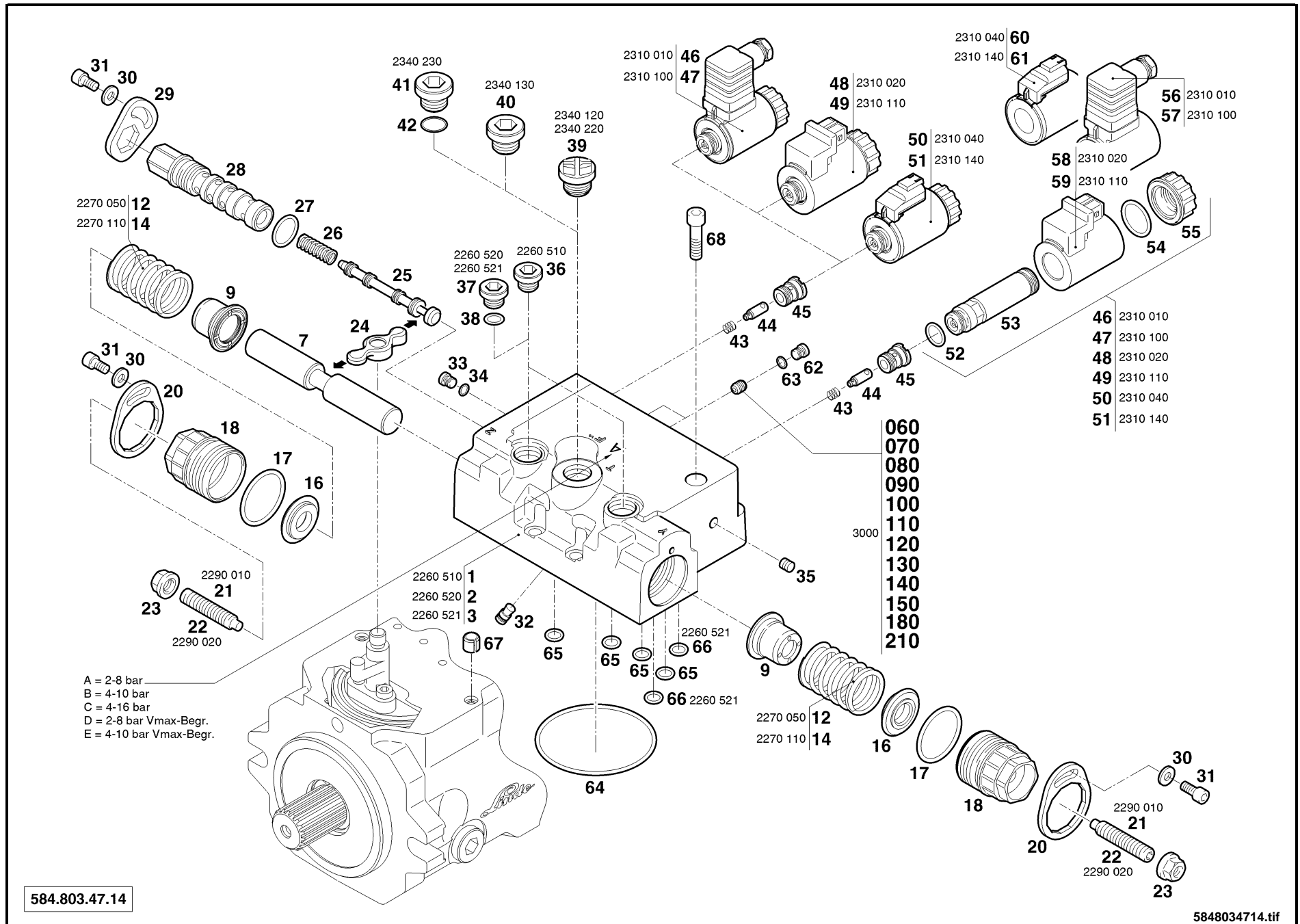
2 = Restricted availability

3 = Parts being phased out

4 = not available individually

5 = see separate list

Remote control E1 (solenoids)



Remote control E1 (solenoids)

Pos.	Part-No.	I	Designation	Quantity	replaced by	Remarks
	584 390 26 23		remote control assy.	1		parts interchangeable + pos. 1,14,21,36,40,48
	584 390 26 53		remote control assy.	1		parts interchangeable+pos. 3,14,21,37,41,49,66
1	584 340 70 46		housing assy.	1		DIN
2	584 340 70 48		housing assy.	1		ISO
3	584 340 70 61		housing assy.	1		ISO for DA-pump housing
7	584 345 04 16		piston	1		
9	584 343 38 15		spring plate	2 *		* = optionally
9	584 343 38 16		spring plate	2 *		
9	584 343 38 17		spring plate	2 *		
9	584 343 38 18		spring plate	2 *		
9	584 343 38 19		spring plate	2 *		
12	000 921 84 05	3	compression spring	2	000 921 32 98	4-10 bar
12	000 921 32 98		compression spring	2		4-10 bar
14	000 921 36 62		compression spring	2		4-16 bar
16	584 343 38 13		spring plate	2		
17	000 963 23 29		O-ring ISO 3601-1	2		
18	584 343 55 45		screw plug	2		
20	584 343 63 02		locking plate	2		
21	000 903 70 42		threaded pin	2		standard
22	000 903 70 10		threaded pin	2		Vmax limited
23	9 243 281 110	1	self locking nut WN 14302	2		
24	506 301 36 02		lever	1		
25	584 345 02 15		pilot	1		
26	000 921 06 27		spring	1		
27	000 963 21 29		O-ring ISO 8434-1	1		

1 = Packaged quantities

2 = Restricted availability

3 = Parts being phased out

4 = not available individually

5 = see separate list

Remote control E1 (solenoids)

Pos.	Part-No.	I	Designation	Quantity	replaced by	Remarks
28	584 343 57 16		banjo bolt	1		
29	584 343 63 04		locking plate	1		
30	000 914 06 12		washer	3		
31	9 045 316 126	1	socket head screw ISO 4762	3		
32	000 951 51 30		plug WN 17253	1		
33	000 952 40 46		screw plug	1		with pos. 34
34	000 963 00 29		O-ring ISO 8434-1	1		
35	000 951 51 24		plug WN 17253	1		
36	000 952 40 26		screw plug	2		DIN
37	000 952 40 20		screw plug ISO 6149-4	2		ISO with pos. 38
38	000 963 21 06		O-ring	2		ISO
39	000 962 01 67		screw plug WN 14142	1		DIN and ISO
40	000 952 40 29		screw plug	1		DIN
41	000 952 40 21		screw plug ISO 6149-4	1		ISO with pos. 42
42	000 963 21 50		O-ring	1		ISO
43	000 921 06 42		compression spring	2		
44	679 345 03 05		valve piston	2		
45	679 345 10 05		valve sleeve	2		
46	685 340 57 20		magnet assy.	2		12V DIN
47	685 340 57 21		magnet assy.	2		24V DIN
48	685 340 57 17		magnet assy.	2		12V AMP
49	685 340 57 18		magnet assy.	2		24V AMP
50	685 340 57 27		magnet assy.	2		12V GERMAN
51	685 340 57 28		magnet assy.	2		24V GERMAN
52	000 963 21 63		O-ring ISO 3601-1	2		
53	000 973 61 30		magnet	2		
54	000 963 21 49		o-ring DIN 3770	2		

1 = Packaged quantities

2 = Restricted availability

3 = Parts being phased out

4 = not available individually

5 = see separate list

Remote control E1 (solenoids)

Pos.	Part-No.	I	Designation	Quantity	replaced by	Remarks
55	000 904 60 63		nut	2		
56	000 973 63 41		solenoid coil	2		12V DIN
57	000 973 63 42		solenoid coil	2		24V DIN
58	000 973 63 09		solenoid coil	2		12V AMP
59	000 973 63 23		solenoid coil	2		24V AMP
60	000 973 63 51		solenoid coil	2		12V GERMAN
61	000 973 63 52		solenoid coil	2		24V GERMAN
62	000 952 40 46		screw plug	2		with pos. 63
63	000 963 00 29		O-ring ISO 8434-1	2		
64	000 963 08 05		O-ring	1		
65	000 963 21 14		O-ring	4		
66	000 963 21 14		O-ring	2		for DA-pump housing
67	9 384 620 450	1	slotted spring pin ISO 13337	2		
68	9 045 348 186	1	socket head screw ISO 4762	4		
	====>>>		TC_264_00_3000_xxx			
060	000 903 70 05		nozzle WN 42775	2		nozzle for influencing time
070	000 903 70 52		nozzle. WN 42775	2		nozzle for influencing time
080	000 903 70 47		nozzle WN 42775	2		nozzle for influencing time
090	000 903 70 33		nozzle WN 42775	2		nozzle for influencing time
100	000 903 70 45		orifice WN 42775	2		nozzle for influencing time
110	000 903 70 26		nozzle WN 42775	2		nozzle for influencing time
120	000 903 70 50		nozzle WN 42775	2		nozzle for influencing time
130	000 903 75 15		orifice WN 42775	2		nozzle for influencing time
140	000 903 70 74		nozzle WN 42775	2		nozzle for influencing time
150	000 903 70 46		nozzle WN 42775	2		nozzle for influencing time
180	000 903 75 11		orifice	2		nozzle for influencing time
210	000 903 75 10		nozzle WN 42775	2		nozzle for influencing time

1 = Packaged quantities

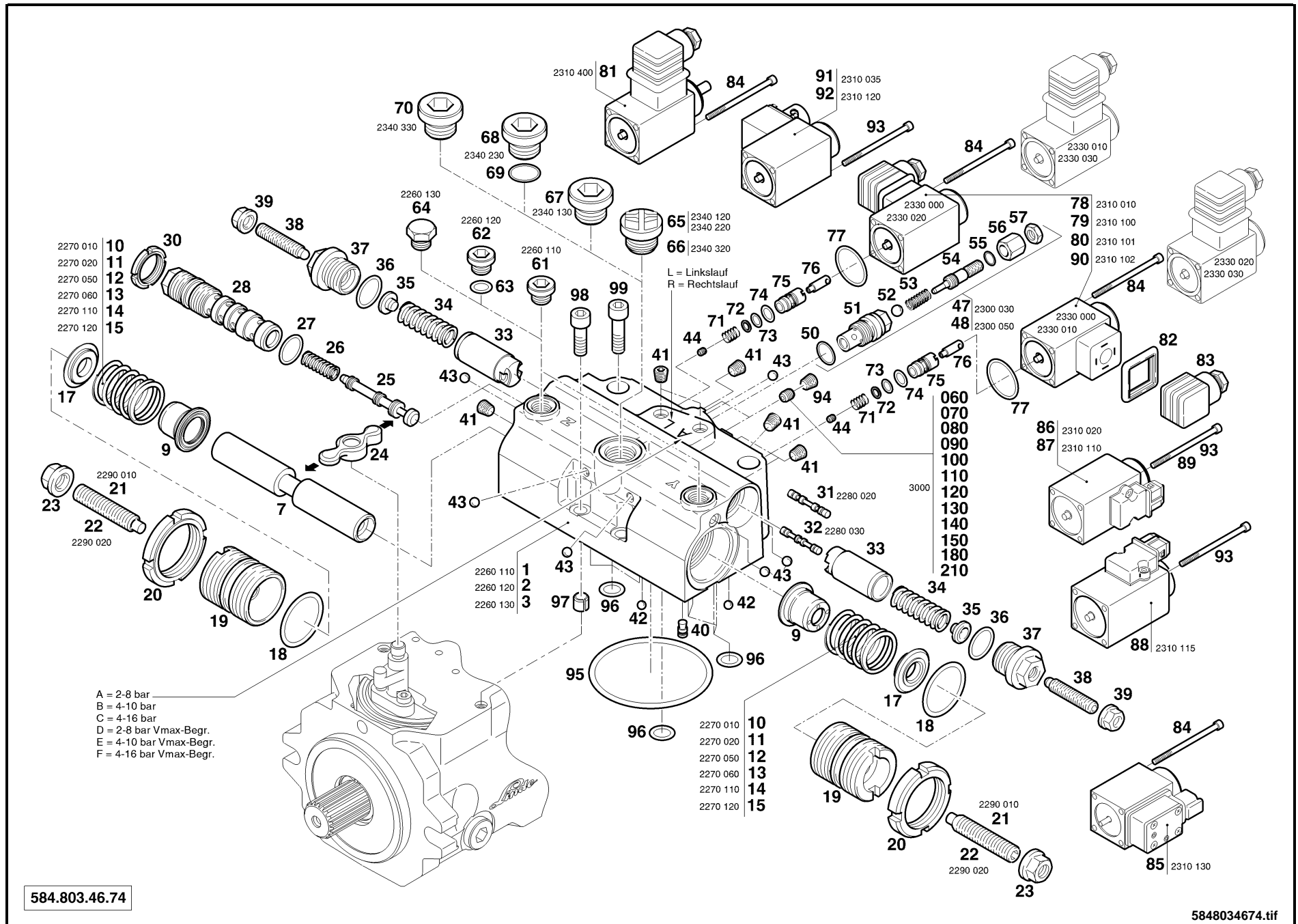
2 = Restricted availability

3 = Parts being phased out

4 = not available individually

5 = see separate list

Remote control E1P



Remote control E1P

Pos.	Part-No.	I	Designation	Quantity	replaced by	Remarks
	584 340 27 84		remote control assy.	1		parts interchangeable+pos. 1,10,21,31,47,61,65,78
	584 340 27 67		remote control assy.	1		parts interchangeable+pos. 1,10,21,32,47,61,65,78
	584 340 27 63		remote control assy.	1		parts interchangeable+pos. 1,10,21,31,47,61,65,86
	584 340 27 68		remote control assy.	1		parts interchangeable+pos. 1,10,21,32,47,61,65,86
	584 340 27 19		remote control assy.	1		parts interchangeable+pos. 1,10,21,31,47,61,65,79
	584 340 27 16		remote control assy.	1		parts interchangeable+pos. 1,10,21,32,47,61,65,79
	584 340 27 65		remote control assy.	1		parts interchangeable+pos. 1,10,21,31,47,61,65,87
	584 340 27 70		remote control assy.	1		parts interchangeable+pos. 1,10,21,32,47,61,65,87
	584 340 27 66		remote control assy.	1		parts interchangeable+pos. 1,10,21,31,47,61,65,92
	584 340 27 71		remote control assy.	1		parts interchangeable+pos. 1,10,21,32,47,61,65,92
	584 340 37 17		remote control assy.	1		parts interchangeable+pos. 1,12,21,31,48,61,65,78
	584 340 27 96		remote control assy.	1		parts interchangeable+pos. 1,12,21,32,48,61,65,78
	584 340 37 08		remote control assy.	1		parts interchangeable+pos. 1,12,21,31,48,61,65,86
	584 340 37 10		remote control assy.	1		parts interchangeable+pos. 1,12,21,32,48,61,65,86
	584 340 37 12		remote control assy.	1		parts interchangeable+pos. 2,12,21,31,48,62,65,86
	584 340 37 14		remote control assy.	1		parts interchangeable+pos. 2,12,21,32,48,62,65,86

1 = Packaged quantities

2 = Restricted availability

3 = Parts being phased out

4 = not available individually

5 = see separate list

Remote control E1P

Pos.	Part-No.	I	Designation	Quantity	replaced by	Remarks
	584 340 37 16		remote control assy.	1		parts interchangeable+pos. 1,12,21,31,48,61,65,79
	584 340 37 18		remote control assy.	1		parts interchangeable+pos. 1,12,21,32,48,61,65,79
	584 340 37 09		remote control assy.	1		parts interchangeable+pos. 1,12,21,31,48,61,65,87
	584 340 37 11		remote control assy.	1		parts interchangeable+pos. 1,12,21,32,48,61,65,87
	584 390 26 11		remote control assy.	1		parts interchangeable+pos. 2,12,21,31,48,62,65,79
	584 390 26 25		remote control assy.	1		parts interchangeable+pos. 2,12,21,31,48,62,68,81
	584 390 26 24		remote control assy.	1		parts interchangeable+pos. 2,12,22,31,48,62,68,81
	584 340 37 13		remote control assy.	1		parts interchangeable+pos. 2,12,21,31,48,62,65,87
	584 340 37 15		remote control assy.	1		parts interchangeable+pos. 2,12,21,32,48,62,65,87
	584 340 27 94		remote control assy.	1		parts interchangeable+pos. 3,12,21,32,48,64,66,79
	584 340 27 72		remote control assy.	1		parts interchangeable+pos. 1,14,21,31,48,61,65,78
	584 340 27 78		remote control assy.	1		parts interchangeable+pos. 1,14,21,32,48,61,65,78
	584 340 27 73		remote control assy.	1		parts interchangeable+pos. 1,14,21,31,48,61,65,86
	584 340 27 79		remote control assy.	1		parts interchangeable+pos. 1,14,21,32,48,61,65,86
	584 340 37 20		remote control assy.	1		parts interchangeable+pos. 2,14,21,31,48,62,65,86

1 = Packaged quantities

2 = Restricted availability

3 = Parts being phased out

4 = not available individually

5 = see separate list

Remote control E1P

Pos.	Part-No.	I	Designation	Quantity	replaced by	Remarks
	584 340 27 75		remote control assy.	1		parts interchangeable+pos. 1,14,21,31,48,61,65,79
	584 340 27 81		remote control assy.	1		parts interchangeable+pos. 1,14,21,32,48,61,65,79
	584 390 26 28		remote control assy.	1		parts interchangeable+pos. 1,14,21,31,48,61,67,90
	584 340 27 76		remote control assy.	1		parts interchangeable+pos. 1,14,21,31,48,61,65,87
	584 340 27 82		remote control assy.	1		parts interchangeable+pos. 1,14,21,32,48,61,65,87
	584 340 27 77		remote control assy.	1		parts interchangeable+pos. 1,14,21,31,48,61,65,92
	584 340 27 83		remote control assy.	1		parts interchangeable+pos. 1,14,21,32,48,61,65,92
	584 390 26 30		remote control assy.	1		parts interchangeable+pos. 3,14,21,32,48,64,70,85
	584 340 08 32	3	housing assy.	1	584 340 08 50	=> 12/2003 including: 1 x 584.345.04.16 - piston includes pos. 1 and 7
1	-----	4	housing assy.	1		=> 12/2003
1	584 340 08 50		housing assy.	1		=> 01/2004
	584 340 08 72	3	housing assy.	1	584 340 08 71	=> 12/2003 including: 1 x 584.345.04.16 - piston includes pos. 2 and 7
2	-----	4	housing assy.	1		=> 12/2003
2	584 340 08 71		housing assy.	1		=> 01/2004
	584 340 08 58	3	housing assy.	1	584 340 08 59	=> 12/2003 including: 1 x 584.345.04.16 - piston includes pos. 3 and 7
3	-----	4	housing assy.	1		=> 12/2003

1 = Packaged quantities

2 = Restricted availability

3 = Parts being phased out

4 = not available individually

5 = see separate list

Remote control E1P

Pos.	Part-No.	I	Designation	Quantity	replaced by	Remarks
3	584 340 08 59		housing assy.	1		=> 01/2004
7	-----	4	piston	1		=> 12/2003
7	584 345 04 16		piston	1		=> 01/2004
9	584 343 38 15		spring plate	2 *		* = optionally
9	584 343 38 16		spring plate	2 *		
9	584 343 38 17		spring plate	2 *		
9	584 343 38 18		spring plate	2 *		
9	584 343 38 19		spring plate	2 *		
10	000 921 30 73		compression spring	2		2-8 bar
11	000 921 32 22		compression spring	2		2-8 bar Vmax limited
12	000 921 30 86	3	compression spring	2	000 921 30 96	4-10 bar
12	000 921 30 96	3	compression spring	2	000 921 32 95	4-10 bar
12	000 921 32 95		compression spring	2		4-10 bar
13	000 921 32 37		compression spring	2		4-10 bar Vmax limited
14	000 921 36 59		compression spring	2		4-16 bar
15	000 921 38 29		compression spring	2		4-16 bar Vmax limited
17	584 343 38 13		spring plate	2		
18	000 963 23 29		O-ring ISO 3601-1	2		
19	584 343 55 11		screw plug	2		
20	000 905 02 95		slotted nut	2		
21	000 903 70 42		threaded pin	2		standard
22	000 903 70 10		threaded pin	2		Vmax limited
23	9 243 281 110	1	self locking nut WN 14302	2		
24	506 301 36 02		lever	1		
25	584 345 02 02		pilot	1		
26	000 921 06 27		spring	1		
27	000 963 21 29		O-ring ISO 8434-1	1		

1 = Packaged quantities

2 = Restricted availability

3 = Parts being phased out

4 = not available individually

5 = see separate list

Remote control E1P

Pos.	Part-No.	I	Designation	Quantity	replaced by	Remarks
28	584 343 57 01		banjo bolt	1		
30	000 905 02 04		slotted nut DIN 981	1		
31	584 345 03 11		valve piston	1		
32	584 345 03 10		valve piston	1		
33	584 345 21 02		bush piston	2		
34	000 921 32 28		compression spring	2		
35	584 343 38 03		spring plate	2		
36	000 963 21 50		O-ring	2	000 963 01 37	
36	000 963 01 37		O-ring ISO 6149	2		
37	584 343 55 12	3	plug screw	2	584 343 55 50	
37	584 343 55 50		screw plug	2		
38	000 903 68 24		threaded pin	2		
39	9 243 281 110	1	self locking nut WN 14302	2		
40	000 951 51 00		plug WN 17253	1		
41	000 903 31 95		screw plug	7		
42	9 516 003 252	1	ball DIN 5401	2		
43	9 516 003 212	1	ball DIN 5401	8		
44	000 944 55 08		nozzle WN 42775	2		
47	600 340 55 12		feed valve assy.	1		3 bar
48	600 340 55 10		feed valve assy.	1		5 bar
50	000 963 01 07		O-ring	1		
51	-----	4	valve sleeve	1		
52	-----	4	ball DIN 5401	1		
53	-----	4	compression spring	1		3 bar
53	-----	4	compression spring	1		=> 01/2013 5 bar
53	-----	4	compression spring	1		02/2013 => 5 bar

1 = Packaged quantities

2 = Restricted availability

3 = Parts being phased out

4 = not available individually

5 = see separate list

24.10.2018

print no.264 807 59 01

00/133 /05

Remote control E1P

Pos.	Part-No.	l	Designation	Quantity	replaced by	Remarks
54	-----	4	stop screw	1		
54	-----	4	stop screw	1		02/2013 => for 5 bar valve
55	-----	4	O-ring ISO 6149	1		
56	-----	4	nut	1		
57	-----	4	hexagon nut ISO 4035	1		
61	000 952 40 26		screw plug	2		DIN
62	000 952 40 20		screw plug ISO 6149-4	2		ISO with pos. 63
63	000 963 21 06		O-ring	2		ISO
64	000 903 32 00		screw plug WN 11355	2		UNF
65	000 962 01 67		screw plug WN 14142	1		DIN and ISO
66	000 962 01 91		screw plug WN 14142	1		UNF
67	000 952 40 29		screw plug	1		DIN
68	000 952 40 21		screw plug ISO 6149-4	1		ISO with pos. 69
69	000 963 21 50		O-ring	1		ISO
70	000 903 31 63		screw plug WN 11355	1		UNF
71	000 921 06 36	3	compression spring	2	000 921 06 45	
71	000 921 06 45		compression spring	2		
72	000 914 05 18		washer	2 *		* = optionally
72	000 914 05 22		washer	2 *		
72	000 914 05 23		washer	2 *		
73	000 963 20 39		O-ring	2		
74	000 963 20 20		O-ring ISO 8434-1	2		
75	584 345 10 00	3	valve sleeve	2	584 345 10 11	
75	584 345 10 11		valve sleeve	2		
76	572 345 03 60	3	valve piston	2	584 345 03 65	
76	584 345 03 65		valve piston	2		

1 = Packaged quantities

2 = Restricted availability

3 = Parts being phased out

4 = not available individually

5 = see separate list

Remote control E1P

Pos.	Part-No.	I	Designation	Quantity	replaced by	Remarks
77	000 963 22 16		O-ring ISO 3601-1	2		
78	000 973 60 25	3	magnet	2	000 973 61 82	with pos. 82-84
78	000 973 61 82		magnet	2		includes related pos. 82-84
79	000 973 60 26	3	magnet	2	000 973 61 83	with pos. 82-84
79	000 973 61 83		magnet	2		includes related pos. 82-84
80	000 973 61 08	3	magnet	2	000 973 61 83	with pos. 82-84 optimize
80	000 973 61 83		magnet	2		optimize includes related pos. 82-84
81	000 973 60 27	3	magnet	2	000 973 61 84	with pos. 82-84 with emergency switch
81	000 973 61 84		magnet	2		with emergency switch includes related pos. 82-84
82	7 9150 01 590		seal	2		
83	000 975 05 18		socket DIN 43650	2		
84	9 045 311 080	1	socket head screw ISO 4762	8		
85	000 973 61 31	3	magnet	2	000 973 61 85	with pos. 84
85	000 973 61 85		magnet	2		with pos. 84
86	000 973 60 84	3	magnet	2	000 973 60 73	12V AMP with pos. 89
86	000 973 60 73	3	magnet	2	000 973 61 91	12V AMP with pos. 93
86	000 973 61 91		magnet	2		associated, necessary mounting material is included!
87	000 973 61 25	3	magnet	2	000 973 61 38	24V AMP with pos. 89
87	000 973 61 38	3	magnet	2	000 973 61 90	24V AMP with pos. 93
87	000 973 61 90		magnet	2		associated, necessary mounting material is included!
88	000 973 61 38	3	magnet	2	000 973 61 90	24V AMP with pos. 93
88	000 973 61 90		magnet	2		associated, necessary mounting material is included!

1 = Packaged quantities

2 = Restricted availability

3 = Parts being phased out

4 = not available individually

5 = see separate list

24.10.2018

print no.264 807 59 01

00/133 /07

Remote control E1P

Pos.	Part-No.	I	Designation	Quantity	replaced by	Remarks
89	9 045 371 087	1	socket-head screw ISO 4762	8		only for 000.973.60.84 + 000.973.61.25
90	000 973 61 53	3	magnet	2	000 973 61 83	24V DIN and plug size PG11 with pos. 84
90	000 973 61 83		magnet	2		24V DIN and plug size PG11 with pos. 84
91	000 973 60 58		magnet	2		with pos. 93
92	000 973 60 48		magnet	2		with pos. 93
93	9 045 371 082	1	socket head screw ISO 4762	8		
94	000 903 31 95		screw plug	2		
95	000 963 08 05		O-ring	1		
96	000 963 21 14		O-ring	8		
97	9 384 620 450	1	slotted spring pin ISO 13337	2		
98	9 045 348 186	1	socket head screw ISO 4762	2		
99	9 045 341 190	1	socket head screw ISO 4762	2		
	====>>>		TC_264_00_3000_xxx			
060	000 903 70 05		nozzle WN 42775	2		nozzle for influencing time
070	000 903 70 52		nozzle. WN 42775	2		nozzle for influencing time
080	000 903 70 47		nozzle WN 42775	2		nozzle for influencing time
090	000 903 70 33		nozzle WN 42775	2		nozzle for influencing time
100	000 903 70 45		orifice WN 42775	2		nozzle for influencing time
110	000 903 70 26		nozzle WN 42775	2		nozzle for influencing time
120	000 903 70 50		nozzle WN 42775	2		nozzle for influencing time
130	000 903 75 15		orifice WN 42775	2		nozzle for influencing time
140	000 903 70 74		nozzle WN 42775	2		nozzle for influencing time
150	000 903 70 46		nozzle WN 42775	2		nozzle for influencing time
180	000 903 75 11		orifice	2		nozzle for influencing time
210	000 903 75 10		nozzle WN 42775	2		nozzle for influencing time

1 = Packaged quantities

2 = Restricted availability

3 = Parts being phased out

4 = not available individually

5 = see separate list

Remote control E1P (solenoids)

Pos.	Part-No.	I	Designation	Quantity	replaced by	Remarks
	584 390 26 27		remote control assy.	1		parts interchangeable+pos. 1,12,21,33,45,48,50,69
	584 390 26 65		remote control assy.	1		parts interchangeable+pos. 2,14,21,34,46,47,50,71
1	584 340 70 47		housing assy.	1		DIN
2	584 340 70 49		housing assy.	1		ISO
7	584 345 04 16		piston	1		
9	584 343 38 15		spring plate	2 *		* = optionally
9	584 343 38 16		spring plate	2 *		
9	584 343 38 17		spring plate	2 *		
9	584 343 38 18		spring plate	2 *		
9	584 343 38 19		spring plate	2 *		
12	000 921 84 05	3	compression spring	2	000 921 32 98	4-10 bar
12	000 921 32 98		compression spring	2		4-10 bar
14	000 921 36 62		compression spring	2		4-16 bar
16	584 343 38 13		spring plate	2		
17	000 963 23 29		O-ring ISO 3601-1	2		
18	584 343 55 45		screw plug	2		
20	584 343 63 02		locking plate	2		
21	000 903 70 42		threaded pin	2		standard
22	000 903 70 10		threaded pin	2		Vmax limited
23	9 243 281 110	1	self locking nut WN 14302	2		
24	506 301 36 02		lever	1		
25	584 345 02 15		pilot	1		
26	000 921 06 27		spring	1		
27	000 963 21 29		O-ring ISO 8434-1	1		
28	584 343 57 16		banjo bolt	1		

1 = Packaged quantities

2 = Restricted availability

3 = Parts being phased out

4 = not available individually

5 = see separate list

Remote control E1P (solenoids)

Pos.	Part-No.	I	Designation	Quantity	replaced by	Remarks
30	584 343 63 04		locking plate	1		
31	000 914 06 12		washer	3		
32	9 045 316 126	1	socket head screw ISO 4762	3		
33	584 345 03 11		valve piston	1		
34	584 345 03 10		valve piston	1		
35	584 345 21 02		bush piston	2		
36	000 921 32 28		compression spring	2		
37	584 343 38 03		spring plate	2		
38	000 963 01 37		O-ring ISO 6149	2		
39	584 343 55 50		screw plug	2		
40	000 903 68 24		threaded pin	2		
41	9 243 281 110	1	self locking nut WN 14302	2		
42	000 951 51 30		plug WN 17253	6		
43	000 952 40 46		screw plug	4		with pos. 44
44	000 963 00 29		O-ring ISO 8434-1	4		
45	000 952 40 26		screw plug	2		DIN
46	000 952 40 20		screw plug ISO 6149-4	2		ISO with pos. 46a
46a	000 963 21 06		O-ring	2		ISO
47	000 962 01 67		screw plug WN 14142	1		DIN and ISO
48	000 952 40 29		screw plug	1		DIN
49	000 952 40 21		screw plug ISO 6149-4	2		ISO with pos. 49a
49a	000 963 21 50		O-ring	2		ISO
50	600 340 55 10		feed valve assy.	1		5 bar
52	000 963 01 07		O-ring	1		
53	-----	4	valve sleeve	1		
54	-----	4	ball DIN 5401	1		

1 = Packaged quantities

2 = Restricted availability

3 = Parts being phased out

4 = not available individually

5 = see separate list

Remote control E1P (solenoids)

Pos.	Part-No.	l	Designation	Quantity	replaced by	Remarks
55	-----	4	compression spring	1		=> 01/2013 5 bar
55	-----	4	compression spring	1		02/2013 => 5 bar
56	-----	4	stop screw	1		=> 01/2013
56	-----	4	stop screw	1		02/2013 =>
57	-----	4	O-ring ISO 6149	1		
58	-----	4	nut	1		
59	-----	4	hexagon nut ISO 4035	1		
60	000 951 51 24		plug WN 17253	1		
61	000 944 55 08		nozzle WN 42775	2		
62	000 921 06 42		compression spring	2		
63	679 345 03 05		valve piston	2		
64	679 345 10 05		valve sleeve	2		
66	685 340 57 20		magnet assy.	2		12V DIN
67	685 340 57 21		magnet assy.	2		24V DIN
68	685 340 57 17		magnet assy.	2		12V AMP
69	685 340 57 18		magnet assy.	2		24V AMP
70	685 340 57 27		magnet assy.	2		12V GERMAN
71	685 340 57 28		magnet assy.	2		24V GERMAN
72	000 963 21 63		O-ring ISO 3601-1	2		
73	000 973 61 30		magnet	2		
74	000 963 21 49		o-ring DIN 3770	2		
75	000 904 60 63		nut	2		
76	000 973 63 41		solenoid coil	2		12V DIN
77	000 973 63 42		solenoid coil	2		24V DIN
78	000 973 63 09		solenoid coil	2		12V AMP
79	000 973 63 23		solenoid coil	2		24V AMP

1 = Packaged quantities

2 = Restricted availability

3 = Parts being phased out

4 = not available individually

5 = see separate list

Remote control E1P (solenoids)

Pos.	Part-No.	I	Designation	Quantity	replaced by	Remarks
80	000 973 63 51		solenoid coil	2		12V GERMAN
81	000 973 63 52		solenoid coil	2		24V GERMAN
82	000 952 40 46		screw plug	2		with pos. 83
83	000 963 00 29		O-ring ISO 8434-1	2		
84	000 963 08 05		O-ring	1		
85	000 963 21 14		O-ring	8		
86	9 384 620 450	1	slotted spring pin ISO 13337	2		
87	9 045 348 186	1	socket head screw ISO 4762	4		
	====>>>>		TC_264_00_3000_xxx			
060	000 903 70 05		nozzle WN 42775	2		nozzle for influencing time
070	000 903 70 52		nozzle. WN 42775	2		nozzle for influencing time
080	000 903 70 47		nozzle WN 42775	2		nozzle for influencing time
090	000 903 70 33		nozzle WN 42775	2		nozzle for influencing time
100	000 903 70 45		orifice WN 42775	2		nozzle for influencing time
110	000 903 70 26		nozzle WN 42775	2		nozzle for influencing time
120	000 903 70 50		nozzle WN 42775	2		nozzle for influencing time
130	000 903 75 15		orifice WN 42775	2		nozzle for influencing time
140	000 903 70 74		nozzle WN 42775	2		nozzle for influencing time
150	000 903 70 46		nozzle WN 42775	2		nozzle for influencing time
180	000 903 75 11		orifice	2		nozzle for influencing time
210	000 903 75 10		nozzle WN 42775	2		nozzle for influencing time

1 = Packaged quantities

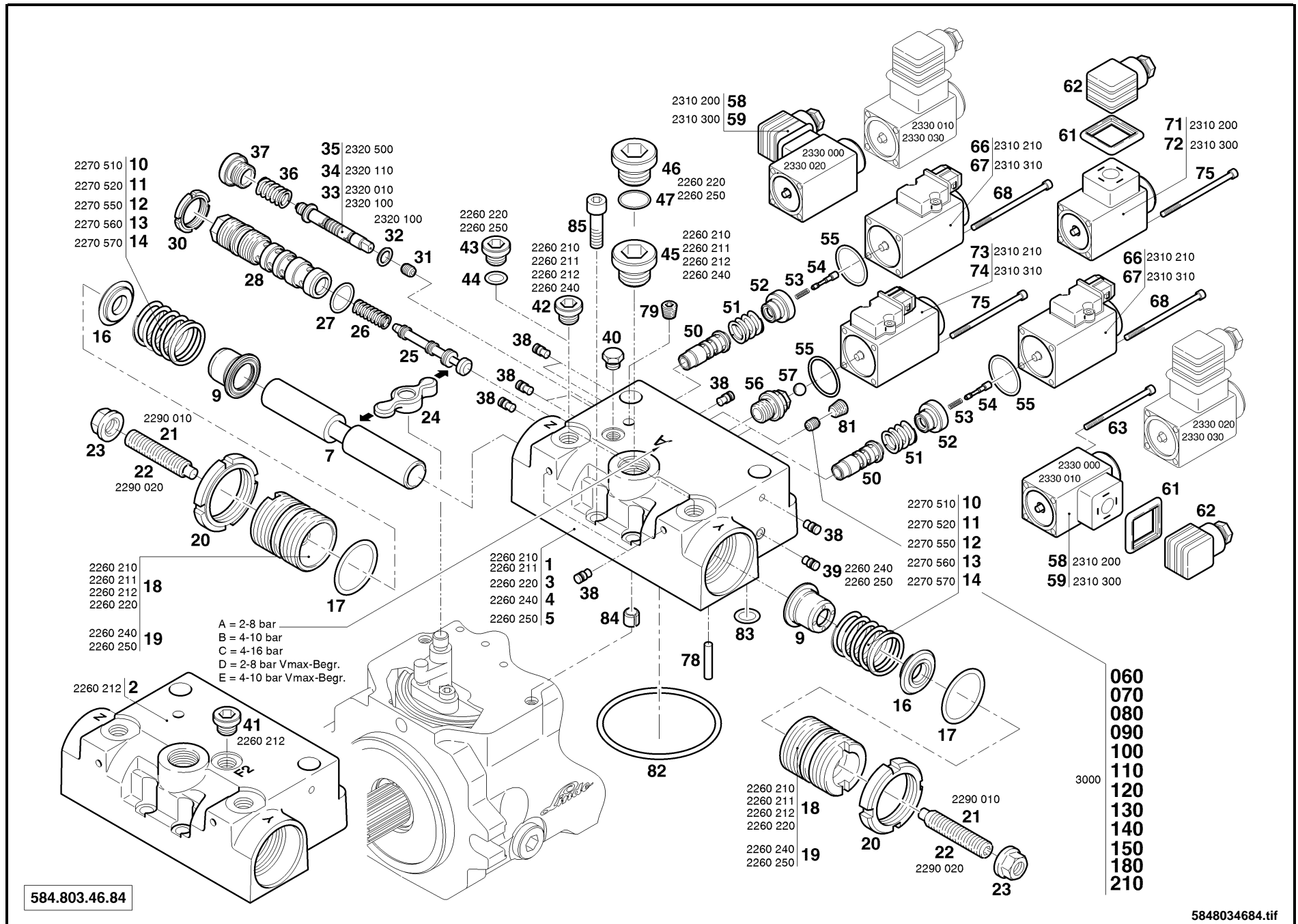
2 = Restricted availability

3 = Parts being phased out

4 = not available individually

5 = see separate list

Remote control E2



584.803.46.84

5848034684.tif

Remote control E2

Pos.	Part-No.	I	Designation	Quantity	replaced by	Remarks
	584 340 27 29		remote control assy.	1		parts interchangeable + pos. 1,10,18,21,33,42,45,58,71
	584 340 27 02		remote control assy.	1		parts interchangeable + pos. 1,10,18,21,33,43,46,66,73
	584 340 27 31		remote control assy.	1		parts interchangeable + pos. 3,10,18,21,33,43,46,58,71
	584 340 27 32		remote control assy.	1		parts interchangeable + pos. 3,10,18,21,33,43,46,66,73
	584 340 27 34		remote control assy.	1		parts interchangeable + pos. 1,10,18,21,33,42,45,59,72
	584 340 27 35		remote control assy.	1		parts interchangeable + pos. 1,10,18,21,33,42,45,67,74
	584 340 27 37		remote control assy.	1		parts interchangeable + pos. 3,10,18,21,33,43,46,59,72
	584 340 27 38		remote control assy.	1		parts interchangeable + pos. 3,10,18,21,33,43,46,67,74
	584 340 37 01		remote control assy.	1		parts interchangeable + pos. 1,12,18,21,33,42,45,66,73
	584 340 37 06		remote control assy.	1		parts interchangeable + pos. 3,12,18,21,33,43,46,66,73
	584 340 37 05		remote control assy.	1		parts interchangeable + pos. 1,12,18,21,33,42,45,67,74
	584 340 37 90		remote control assy.	1		parts interchangeable + pos. 1,12,18,21,34,42,45,67,74
	584 340 37 07		remote control assy.	1		parts interchangeable + pos. 3,12,18,21,33,43,46,67,74
	584 340 27 52		remote control assy.	1		parts interchangeable + pos. 1,14,18,21,33,42,45,58,71

1 = Packaged quantities

2 = Restricted availability

3 = Parts being phased out

4 = not available individually

5 = see separate list

Remote control E2

Pos.	Part-No.	I	Designation	Quantity	replaced by	Remarks
	584 340 27 91		remote control assy.	1		parts interchangeable + pos. 1,14,18,21,33,42,45,66,73
	584 340 36 86		remote control assy.	1		parts interchangeable + pos. 1,14,18,21,33,42,45,66,73
	584 340 37 32		remote control assy.	1		parts interchangeable + pos. 1,14,18,21,33,42,45,66,73
	584 340 37 33		remote control assy.	1		parts interchangeable + pos. 1,14,18,21,35,42,45,66,73
	584 340 27 99		remote control assy.	1		parts interchangeable + pos. 4,14,19,21,32,33,39,42,45,66,73
	584 340 27 54		remote control assy.	1		parts interchangeable + pos. 3,14,18,21,33,43,46,58,71
	584 340 27 55		remote control assy.	1		parts interchangeable + pos. 3,14,18,21,33,43,46,66,73
	584 340 27 97		remote control assy.	1		parts interchangeable + pos. 5,14,19,21,33,39,43,46,66,73
	584 340 37 23		remote control assy.	1		parts interchangeable + pos. 5,14,19,21,34,39,43,46,66,73
	584 340 37 52		remote control assy.	1		parts interchangeable + pos. 5,14,19,21,32,33,39,43,46,66,73
	584 340 27 57		remote control assy.	1		parts interchangeable + pos. 1,14,18,21,33,42,45,59,72
	584 340 27 58		remote control assy.	1		parts interchangeable + pos. 1,14,18,21,33,42,45,67,74
	584 340 37 82		remote control assy.	1		parts interchangeable + pos. 1,14,18,21,32,33,42,45,67,74
	584 340 27 60		remote control assy.	1		parts interchangeable + pos. 3,14,18,21,33,43,46,59,72
	584 340 27 61		remote control assy.	1		parts interchangeable + pos. 3,14,18,21,33,43,46,67,74

1 = Packaged quantities

2 = Restricted availability

3 = Parts being phased out

4 = not available individually

5 = see separate list

Remote control E2

Pos.	Part-No.	l	Designation	Quantity	replaced by	Remarks
	584 340 08 38	3	housing assy.	1	584 340 08 80	=> 12/2003 including: 1 x 584.345.04.16 - piston includes pos. 1 and 7
1	-----	4	housing assy.	1	584 340 08 80	=> 12/2003
1	584 340 08 80		housing assy.	1		01/2004 =>
2	584 340 70 04	3	housing assy.	1	584 340 70 23	
2	584 340 70 23		housing assy.	1		
	584 340 08 44	3	housing assy.	1	584 340 08 82	=> 12/2003 including: 1 x 584.345.04.16 - piston includes pos. 3 and 7
3	-----	4	housing assy.	1	584 340 08 82	=> 12/2003
3	584 340 08 82		housing assy.	1		01/2004 =>
	584 340 08 70	3	housing assy.	1	584 340 08 84	=> 12/2003 including: 1 x 584.345.04.16 - piston includes pos. 4 and 7
4	-----	4	housing assy.	1	584 340 08 84	=> 12/2003
4	584 340 08 84		housing assy.	1		01/2004 =>
	584 340 08 65	3	housing assy.	1	584 340 08 86	=> 12/2003 including: 1 x 584.345.04.16 - piston includes pos. 5 and 7
5	-----	4	housing assy.	1	584 340 08 86	=> 12/2003
5	584 340 08 86		housing assy.	1		01/2004 =>
7	-----	4	piston	1		=> 12/2003
7	584 345 04 16		piston	1		01/2004 =>
9	584 343 38 15		spring plate	2 *		* = optionally
9	584 343 38 16		spring plate	2 *		
9	584 343 38 17		spring plate	2 *		
9	584 343 38 18		spring plate	2 *		

1 = Packaged quantities

2 = Restricted availability

3 = Parts being phased out

4 = not available individually

5 = see separate list

24.10.2018

print no.264 807 59 01

00/135 /03

Remote control E2

Pos.	Part-No.	I	Designation	Quantity	replaced by	Remarks
9	584 343 38 19		spring plate	2 *		
10	000 921 30 73		compression spring	2		2-8 bar
11	000 921 32 22		compression spring	2		2-8 bar Vmax limited
12	000 921 30 86	3	compression spring	2	000 921 30 96	4-10 bar
12	000 921 30 96	3	compression spring	2	000 921 32 95	4-10 bar
12	000 921 32 95		compression spring	2		4-10 bar
13	000 921 32 37		compression spring	2		4-10 bar Vmax limited
14	000 921 36 60		spring	2		4-16 bar
16	584 343 38 13		spring plate	2		
17	000 963 23 29		O-ring ISO 3601-1	2		
18	584 343 55 02		screw plug	2		
19	584 343 55 29		screw plug	2		for version with vent
20	000 905 02 95		slotted nut	2		
21	000 903 70 42		threaded pin	2		standard
22	000 903 70 10		threaded pin	2		Vmax limited
23	9 243 281 110	1	self locking nut WN 14302	2		
24	506 301 36 02		lever	1		
25	584 345 02 02		pilot	1		
26	000 921 06 27		spring	1		
27	000 963 21 29		O-ring ISO 8434-1	1		
28	584 343 57 01		banjo bolt	1		
30	000 905 02 04		slotted nut DIN 981	1		
31	000 903 75 11		orifice	1		
32	9 289 003 080	1	shim ring DIN 988	2		blocked shutdown
33	584 345 03 01		piston	1		standard and blocked shutdown
34	584 345 03 36		valve piston	1		fast shutdown
35	584 345 03 47		valve piston	1		

1 = Packaged quantities

2 = Restricted availability

3 = Parts being phased out

4 = not available individually

5 = see separate list

Remote control E2

Pos.	Part-No.	I	Designation	Quantity	replaced by	Remarks
36	000 921 16 35		spring	1		
37	000 903 32 68		screw plug WN 14141	1		
38	000 951 51 06		plug WN 17253	9		
39	000 951 51 27		plug	1		for version with vent
40	9 148 010 134	1	screw plug WN 14141	1		
41	000 952 40 26		screw plug	1		for connection F2
42	000 952 40 26		screw plug	2		DIN
43	000 952 40 20		screw plug ISO 6149-4	2		ISO with pos. 44
44	000 963 21 06		O-ring	2		ISO
45	000 952 40 29		screw plug	1		DIN
46	000 952 40 21		screw plug ISO 6149-4	1		ISO with pos. 47
47	000 963 21 50		O-ring	1		ISO
50	584 345 21 00		piston bush	2		
51	000 921 24 32		spring	2		
52	584 343 38 12		spring plate	2		
53	000 921 05 13		spring	2		
54	584 345 03 02		piston	2		
55	000 963 22 16		O-ring ISO 3601-1	3		
56	584 345 37 00		valve seat	1		
57	9 516 003 252	1	ball DIN 5401	1		
58	000 973 60 25	3	magnet	2	000 973 61 82	with pos. 61-63
58	000 973 61 82		magnet	2		includes related pos. 61-63
59	000 973 60 26	3	magnet	2	000 973 61 83	with pos. 61-63
59	000 973 61 83		magnet	2		includes related pos. 61-63
61	7 9150 01 590		seal	3		
62	000 975 05 18		socket DIN 43650	3		
63	9 045 311 080	1	socket head screw ISO 4762	8		

1 = Packaged quantities

2 = Restricted availability

3 = Parts being phased out

4 = not available individually

5 = see separate list

Remote control E2

Pos.	Part-No.	l	Designation	Quantity	replaced by	Remarks
66	000 973 60 73	3	magnet	2	000 973 61 91	12V AMP with pos. 68
66	000 973 61 91		magnet	2		associated, necessary mounting material is included!
67	000 973 61 38	3	magnet	2	000 973 61 90	24V AMP with pos. 68
67	000 973 61 90		magnet	2		associated, necessary mounting material is included!
68	9 045 371 082	1	socket head screw ISO 4762	8		
71	000 973 60 08	3	magnet	1	000 973 61 77	with pos. 61,62,75
71	000 973 61 77		magnet	1		includes related pos. 61,62,75
72	000 973 60 09	3	magnet	1	000 973 61 78	with pos. 61,62,75
72	000 973 61 78		magnet	1		includes related pos. 61,62,75
73	000 973 60 85	3	magnet	1	000 973 61 80	with pos. 75
73	000 973 61 80		magnet	1		associated, necessary mounting material is included!
74	000 973 61 01	3	magnet	1	000 973 61 81	with pos. 75
74	000 973 61 81		magnet	1		with pos. 75
75	9 045 311 086	1	socket head screw ISO 4762	4		
78	9 381 660 269	1	parallel pin ISO 8734	1		
79	000 903 31 95		screw plug	1		
81	000 903 31 95		screw plug	2		
82	000 963 08 05		O-ring	1		
83	000 963 21 14		O-ring	7		
84	9 384 620 450	1	slotted spring pin ISO 13337	2		
85	9 045 348 186	1	socket head screw ISO 4762	4		
	====>>>>		TC_264_00_3000_xxx			
060	000 903 70 05		nozzle WN 42775	2		nozzle for influencing time
070	000 903 70 52		nozzle. WN 42775	2		nozzle for influencing time

1 = Packaged quantities

2 = Restricted availability

3 = Parts being phased out

4 = not available individually

5 = see separate list

Remote control E2

Pos.	Part-No.	I	Designation	Quantity	replaced by	Remarks
080	000 903 70 47		nozzle WN 42775	2		nozzle for influencing time
090	000 903 70 33		nozzle WN 42775	2		nozzle for influencing time
100	000 903 70 45		orifice WN 42775	2		nozzle for influencing time
110	000 903 70 26		nozzle WN 42775	2		nozzle for influencing time
120	000 903 70 50		nozzle WN 42775	2		nozzle for influencing time
130	000 903 75 15		orifice WN 42775	2		nozzle for influencing time
140	000 903 70 74		nozzle WN 42775	2		nozzle for influencing time
150	000 903 70 46		nozzle WN 42775	2		nozzle for influencing time
180	000 903 75 11		orifice	2		nozzle for influencing time
210	000 903 75 10		nozzle WN 42775	2		nozzle for influencing time

1 = Packaged quantities

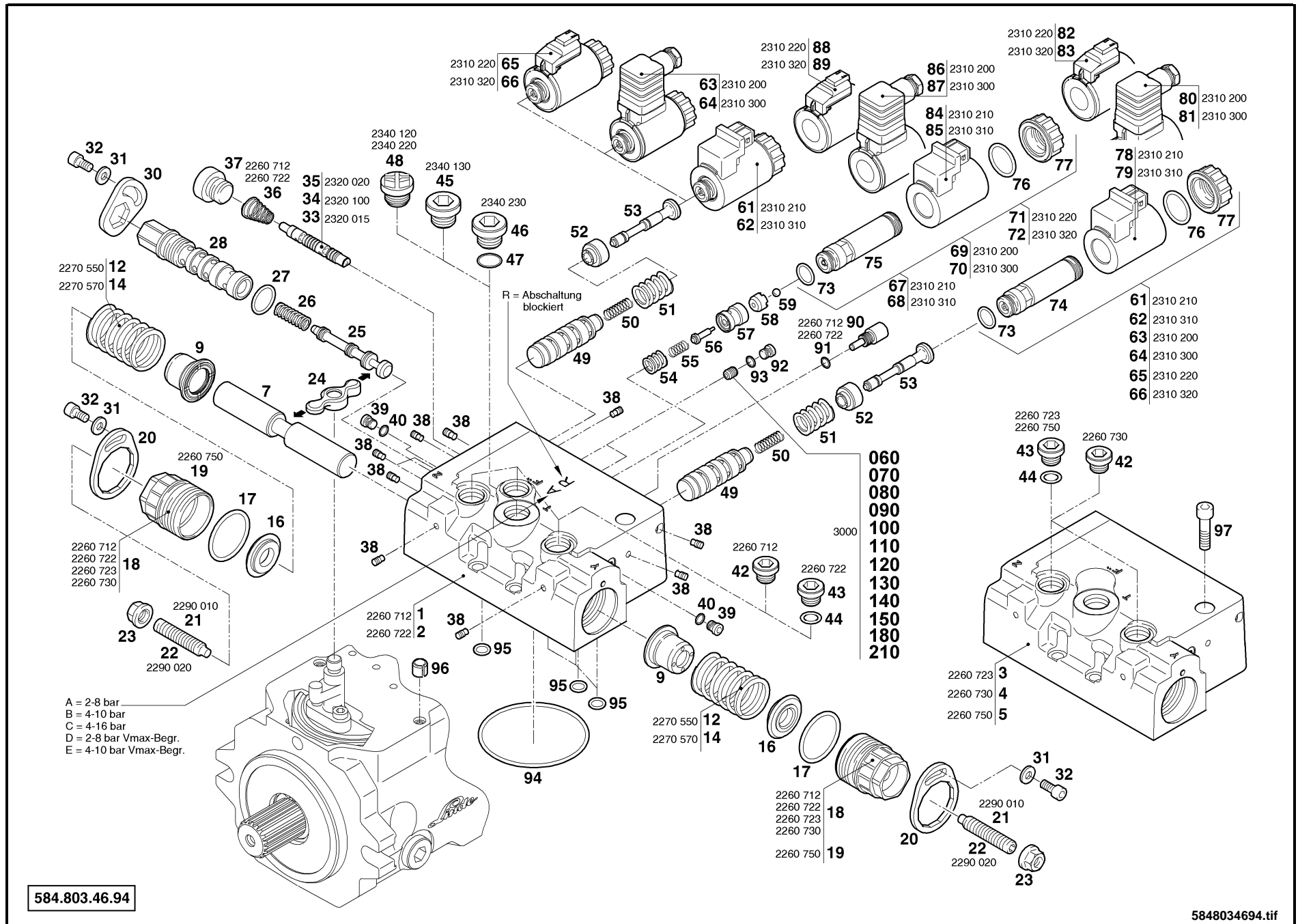
2 = Restricted availability

3 = Parts being phased out

4 = not available individually

5 = see separate list

Remote control E2 (solenoids)



Remote control E2 (solenoids)

Pos.	Part-No.	I	Designation	Quantity	replaced by	Remarks
	584 390 26 00		remote control assy.	1		parts interchangeable + pos. 1,12,18,21,33,36,37,42,45,62,68,90,91
	584 390 26 22		remote control assy.	1		parts interchangeable + pos. 1,12,18,21,35,36,37,42,45,62,68,90,91 4-10 bar , 24V AMP
	584 340 37 60		remote control assy.	1		parts interchangeable + pos. 1,14,18,21,33,36,37,42,48,61,67,90,91
	584 390 26 31		remote control assy.	1		parts interchangeable + pos. 1,14,18,21,34,36,37,42,48,61,67,90,91
	584 390 26 04		remote control assy.	1		parts interchangeable + pos. 3,14,18,21,43,46,61,67
	584 390 26 21		remote control assy.	1		parts interchangeable + pos. 4,14,18,21,42,45,62,68
	584 390 26 20		remote control assy.	1		parts interchangeable + pos. 5,14,19,21,43,46,61,67
1	584 340 70 11		housing assy.	1		
2	584 340 70 14		housing assy.	1		
3	584 340 70 33		housing assy.	1		without switching off
4	584 340 70 45		housing assy.	1		without switching off
5	584 340 70 42		housing assy.	1		without switching off
7	584 345 04 16		piston	1		
9	584 343 38 15		spring plate	2 *		* = optionally
9	584 343 38 16		spring plate	2 *		
9	584 343 38 17		spring plate	2 *		
9	584 343 38 18		spring plate	2 *		

1 = Packaged quantities

2 = Restricted availability

3 = Parts being phased out

4 = not available individually

5 = see separate list

Remote control E2 (solenoids)

Pos.	Part-No.	I	Designation	Quantity	replaced by	Remarks
9	584 343 38 19		spring plate	2 *		
12	000 921 84 05	3	compression spring	2	000 921 32 98	4-10 bar
12	000 921 32 98		compression spring	2		4-10 bar
14	000 921 36 62		compression spring	2		4-16 bar
16	584 343 38 13		spring plate	2		
17	000 963 23 29		O-ring ISO 3601-1	2		
18	584 343 55 45		screw plug	2		
19	584 343 55 57		screw plug	2		for version with vent
20	584 343 63 02		locking plate	2		
21	000 903 70 42		threaded pin	2		standard
22	000 903 70 10		threaded pin	2		Vmax limited
23	9 243 281 110	1	self locking nut WN 14302	2		
24	506 301 36 02		lever	1		
25	584 345 02 02		pilot	1		
26	000 921 06 27		spring	1		
27	000 963 21 29		O-ring ISO 8434-1	1		
28	584 343 57 10		bolt banjo	1		
30	584 343 63 04		locking plate	1		
31	000 914 06 12		washer	3		
32	9 045 316 126	1	socket head screw ISO 4762	3		
33	584 345 03 58		valve piston	1		standard
34	584 345 03 61		valve piston	1		blocked shutdown
35	584 345 03 55		valve piston	1		fast shutdown
36	000 922 66 02		spring	1		
37	9 148 011 176	1	screw plug WN 14141	1		
38	000 951 51 27		plug	9		
39	000 952 40 46		screw plug	5		with pos. 40

1 = Packaged quantities

2 = Restricted availability

3 = Parts being phased out

4 = not available individually

5 = see separate list

Remote control E2 (solenoids)

Pos.	Part-No.	I	Designation	Quantity	replaced by	Remarks
40	000 963 00 29		O-ring ISO 8434-1	5		
42	000 952 40 26		screw plug	3		DIN 2260_712
42	000 952 40 26		screw plug	2		DIN 2260_730
43	000 952 40 20		screw plug ISO 6149-4	3		ISO with pos. 44 2260_722
43	000 952 40 20		screw plug ISO 6149-4	2		ISO with pos. 44 2260_723 and 2260_750
44	000 963 21 06		O-ring	3		2260_722
44	000 963 21 06		O-ring	2		2260_723 and 2260_750
45	000 952 40 29		screw plug	1		DIN
46	000 952 40 21		screw plug ISO 6149-4	1		ISO with pos. 47
47	000 963 21 50		O-ring	1		ISO
48	000 962 01 67		screw plug WN 14142	1		DIN and ISO
49	584 345 21 06		bush piston	2		
50	000 921 05 13		spring	2		
51	000 921 20 76		compression spring	2		
52	584 343 38 67		spring plate	2		
53	584 345 03 31	3	valve piston	2	584 345 03 69	
53	584 345 03 69		valve piston	2		
54	000 921 20 79		compression spring	1		
55	000 921 08 48		compression spring	1		
56	584 345 03 32		valve piston	1		
57	584 345 10 10		valve sleeve	1		
58	584 345 10 05		valve sleeve	1		
59	9 516 003 202	1	ball DIN 5401	1		
61	685 340 57 17		magnet assy.	2		12V AMP
62	685 340 57 18		magnet assy.	2		24V AMP

1 = Packaged quantities

2 = Restricted availability

3 = Parts being phased out

4 = not available individually

5 = see separate list

Remote control E2 (solenoids)

Pos.	Part-No.	I	Designation	Quantity	replaced by	Remarks
63	685 340 57 20		magnet assy.	2		12V DIN
64	685 340 57 21		magnet assy.	2		24V DIN
65	685 340 57 27		magnet assy.	2		12V GERMAN
66	685 340 57 28		magnet assy.	2		24V GERMAN
67	685 340 57 01		magnet assy.	1		12V AMP
68	685 340 57 19		magnet assy.	1		24V AMP
69	685 340 57 16		magnet assy.	1		12V DIN
70	685 340 57 15		magnet assy.	1		24V DIN
71	685 340 57 23		magnet assy.	1		12V GERMAN
72	685 340 57 24		magnet assy.	1		24V GERMAN
73	000 963 21 63		O-ring ISO 3601-1	3		
74	000 973 61 30		magnet	2		
75	000 973 61 17		magnet	1		
76	000 963 21 49		o-ring DIN 3770	3		
77	000 904 60 63		nut	3		
78	000 973 63 09		solenoid coil	2		12V AMP
79	000 973 63 23		solenoid coil	2		24V AMP
80	000 973 63 41		solenoid coil	2		12V DIN
81	000 973 63 42		solenoid coil	2		24V DIN
82	000 973 63 51		solenoid coil	2		12V GERMAN
83	000 973 63 52		solenoid coil	2		24V GERMAN
84	000 973 63 01		solenoid coil	1		12V AMP
85	000 973 63 03		solenoid coil	1		24V AMP
86	000 973 63 25		solenoid coil	1		12V DIN
87	000 973 63 26		solenoid coil	1		24V DIN
88	000 973 63 53		solenoid coil	1		12V GERMAN
89	000 973 63 54		solenoid coil	1		24V GERMAN

1 = Packaged quantities

2 = Restricted availability

3 = Parts being phased out

4 = not available individually

5 = see separate list

Remote control E2 (solenoids)

Pos.	Part-No.	I	Designation	Quantity	replaced by	Remarks
90	000 901 01 96		socket head screw	1		
91	000 963 20 41		O-Ring	1		
92	000 952 40 46		screw plug	2		with pos. 93
93	000 963 00 29		O-ring ISO 8434-1	2		
94	000 963 08 05		O-ring	1		
95	000 963 21 14		O-ring	5		
96	9 384 620 450	1	slotted spring pin ISO 13337	2		
97	9 045 348 186	1	socket head screw ISO 4762	4		
	====>>>>		TC_264_00_3000_xxx			
060	000 903 70 05		nozzle WN 42775	2		nozzle for influencing time
070	000 903 70 52		nozzle. WN 42775	2		nozzle for influencing time
080	000 903 70 47		nozzle WN 42775	2		nozzle for influencing time
090	000 903 70 33		nozzle WN 42775	2		nozzle for influencing time
100	000 903 70 45		orifice WN 42775	2		nozzle for influencing time
110	000 903 70 26		nozzle WN 42775	2		nozzle for influencing time
120	000 903 70 50		nozzle WN 42775	2		nozzle for influencing time
130	000 903 75 15		orifice WN 42775	2		nozzle for influencing time
140	000 903 70 74		nozzle WN 42775	2		nozzle for influencing time
150	000 903 70 46		nozzle WN 42775	2		nozzle for influencing time
180	000 903 75 11		orifice	2		nozzle for influencing time
210	000 903 75 10		nozzle WN 42775	2		nozzle for influencing time

1 = Packaged quantities

2 = Restricted availability

3 = Parts being phased out

4 = not available individually

5 = see separate list

Remote control E5

Pos.	Part-No.	I	Designation	Quantity	replaced by	Remarks
	584 340 36 87		remote control assy.	1		parts interchangeable + pos. 1,12,21,33,36,43
1	584 340 70 19		housing assy.	1		
2	584 340 70 20		housing assy.	1		
7	584 345 04 16		piston	1		
9	584 343 38 15		spring plate	2 *		* = optionally
9	584 343 38 16		spring plate	2 *		
9	584 343 38 17		spring plate	2 *		
9	584 343 38 18		spring plate	2 *		
9	584 343 38 19		spring plate	2 *		
12	000 921 32 95		compression spring	2		4-10 bar
17	584 343 38 13		spring plate	2		
18	000 963 23 29		O-ring ISO 3601-1	2		
19	584 343 55 02		screw plug	2		
20	000 905 02 95		slotted nut	2		
21	000 903 70 42		threaded pin	2		standard
22	000 903 70 10		threaded pin	2		Vmax limited
23	9 243 281 110	1	self locking nut WN 14302	2		
24	506 301 36 02		lever	1		
25	584 345 02 02		pilot	1		
26	000 921 06 27		spring	1		
27	000 963 21 29		O-ring ISO 8434-1	1		
28	584 343 57 01		banjo bolt	1		
30	000 905 02 04		slotted nut DIN 981	1		
31	000 951 51 06		plug WN 17253	2		
32	000 951 51 27		plug	1		

1 = Packaged quantities

2 = Restricted availability

3 = Parts being phased out

4 = not available individually

5 = see separate list

Remote control E5

Pos.	Part-No.	I	Designation	Quantity	replaced by	Remarks
33	000 952 40 26		screw plug	2		
34	000 952 40 20		screw plug ISO 6149-4	2		with pos. 35
35	000 963 21 06		O-ring	2		
36	000 962 01 67		screw plug WN 14142	1		
37	000 952 40 29		screw plug	1		
38	000 952 40 21		screw plug ISO 6149-4	1		with pos. 39
39	000 963 21 50		O-ring	1		
40	572 340 80 30		valve cartridge assy.	2		
41	000 963 22 16		O-ring ISO 3601-1	2		
42	000 973 60 08	3	magnet	2	000 973 61 77	with pos. 46-48
42	000 973 61 77		magnet	2		includes related pos. 46-48
43	000 973 60 09	3	magnet	2	000 973 61 78	with pos. 46-48
43	000 973 61 78		magnet	2		includes related pos. 46-48
44	000 973 60 85	3	magnet	2	000 973 61 80	with pos. 48
44	000 973 61 80		magnet	2		associated, necessary mounting material is included!
45	000 973 61 01	3	magnet	2	000 973 61 81	with pos. 48
45	000 973 61 81		magnet	2		with pos. 48
46	7 9150 01 590		seal	2		
47	000 975 05 18		socket DIN 43650	2		
48	9 045 311 086	1	socket head screw ISO 4762	8		
61	000 903 31 95		screw plug	2		
62	000 963 08 05		O-ring	1		
63	000 963 21 14		O-ring	4		
64	9 384 620 450	1	slotted spring pin ISO 13337	2		
65	9 045 348 186	1	socket head screw ISO 4762	4		
	====>>>>		TC_264_00_3000_xxx			

1 = Packaged quantities

2 = Restricted availability

3 = Parts being phased out

4 = not available individually

5 = see separate list

Remote control E5

Pos.	Part-No.	I	Designation	Quantity	replaced by	Remarks
060	000 903 70 05		nozzle WN 42775	2		nozzle for influencing time
070	000 903 70 52		nozzle. WN 42775	2		nozzle for influencing time
080	000 903 70 47		nozzle WN 42775	2		nozzle for influencing time
090	000 903 70 33		nozzle WN 42775	2		nozzle for influencing time
100	000 903 70 45		orifice WN 42775	2		nozzle for influencing time
110	000 903 70 26		nozzle WN 42775	2		nozzle for influencing time
120	000 903 70 50		nozzle WN 42775	2		nozzle for influencing time
130	000 903 75 15		orifice WN 42775	2		nozzle for influencing time
140	000 903 70 74		nozzle WN 42775	2		nozzle for influencing time
150	000 903 70 46		nozzle WN 42775	2		nozzle for influencing time
180	000 903 75 11		orifice	2		nozzle for influencing time
210	000 903 75 10		nozzle WN 42775	2		nozzle for influencing time

1 = Packaged quantities

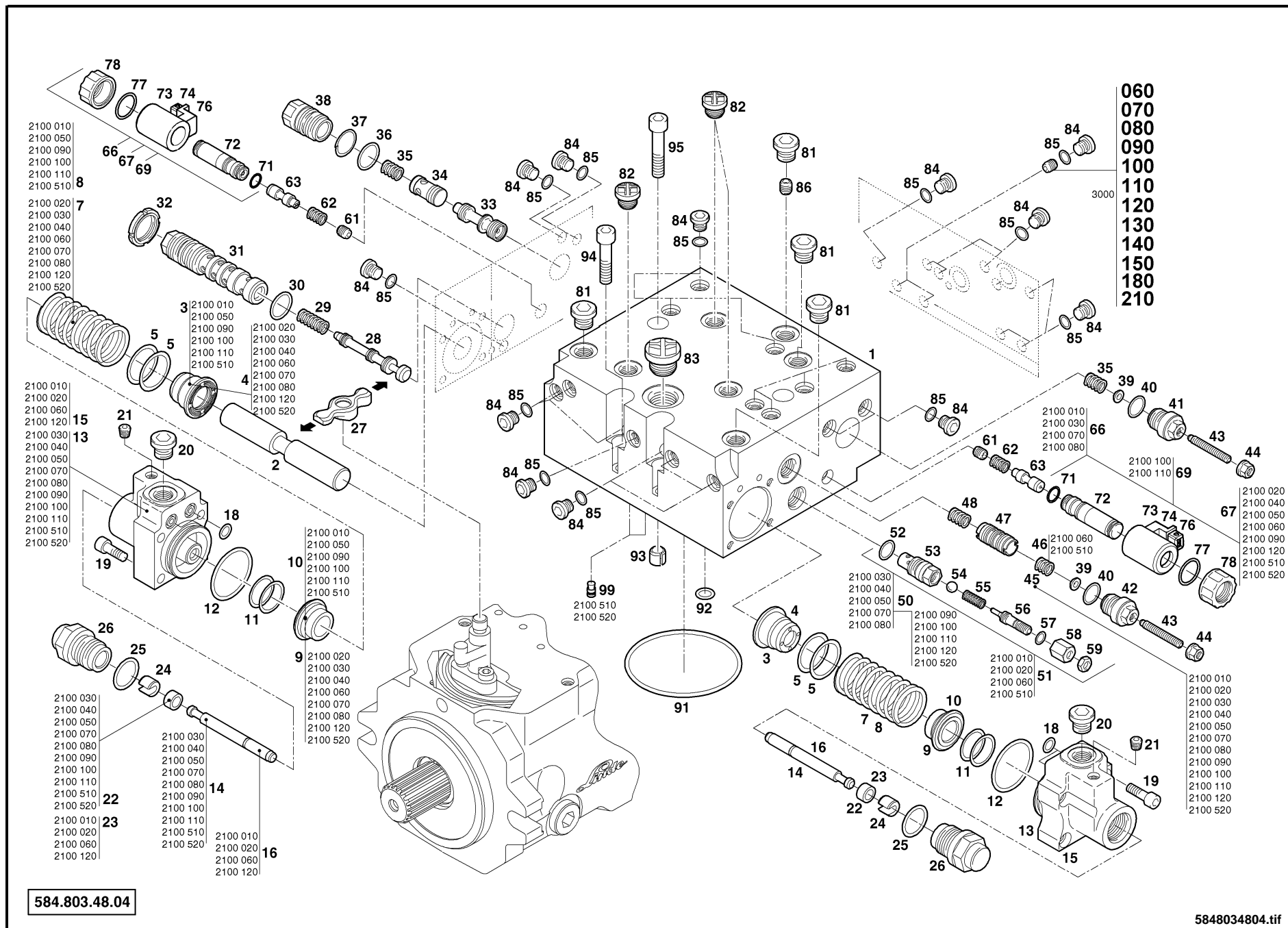
2 = Restricted availability

3 = Parts being phased out

4 = not available individually

5 = see separate list

Remote control AP



Remote control AP

Pos.	Part-No.	I	Designation	Quantity	replaced by	Remarks
	584 340 37 77		controller assy.	1		parts interchangeable + pos. 3,8,10,15,16,23,45,51,66 2100_010
	584 340 37 57		controller assy.	1		parts interchangeable + pos. 4,7,9,13,14,22,45,50,66 2100_030 + 070 + 080
	584 340 37 83		controller assy.	1		parts interchangeable + pos. 4,7,9,15,16,23,45,51,67 2100_020
	584 340 37 53		controller assy.	1		parts interchangeable + pos. 4,7,9,13,14,22,45,50,67 2100_040 + 520
	584 340 37 80		controller assy.	1		parts interchangeable + pos. 3,8,10,13,14,22,45,50,67 2100_050 + 090
	584 340 37 81		controller assy.	1		parts interchangeable + pos. 4,7,9,15,16,23,46,51,67 2100_060
	584 340 37 63		controller assy.	1		parts interchangeable + pos. 4,7,9,15,16,23,45,50,67 2100_120
	584 340 37 79		controller assy.	1		parts interchangeable + pos. 3,8,10,13,14,22,46,51,67 2100_510
	584 340 37 98		controller assy.	1		parts interchangeable + pos. 3,8,10,13,14,22,45,50,69 2100_100 + 110
1	584 340 70 08		housing assy.	1		
2	584 345 04 16		piston	1		
3	584 343 38 15		spring plate	2 *		* = optionally
3	584 343 38 16		spring plate	2 *		
3	584 343 38 17		spring plate	2 *		
3	584 343 38 18		spring plate	2 *		

1 = Packaged quantities

2 = Restricted availability

3 = Parts being phased out

4 = not available individually

5 = see separate list

Remote control AP

Pos.	Part-No.	I	Designation	Quantity	replaced by	Remarks
3	584 343 38 19		spring plate	2 *		
4	584 343 38 28		spring plate	2 *		* = optionally
4	584 343 38 29		spring plate	2 *		
4	584 343 38 30		spring plate	2 *		
4	584 343 38 31		spring plate	2 *		
4	584 343 38 32		spring plate	2 *		
5	000 914 54 29		shim ring	4		
5	000 914 54 11		shim ring	4		
7	000 921 30 91		compression spring	2		
8	000 921 30 96	3	compression spring	2	000 921 32 95	
8	000 921 32 95		compression spring	2		
9	584 343 38 34		spring plate	2		
10	584 343 38 65		spring plate	2		
11	9 289 003 251	1	shim ring DIN 988	a.req.		
11	9 289 003 253	1	shim ring DIN 988	a.req.		
11	9 289 003 254	1	shim ring DIN 988	a.req.		
12	000 963 23 29		O-ring ISO 3601-1	2		
	584 340 24 00		cover assy.	2		includes pos. 13 and 14
13	-----	4	cover	2		
14	-----	4	piston rod	2		
	584 340 24 02		cover assy.	2		includes pos. 15 and 16
15	-----	4	cover	2		
16	-----	4	piston rod	2		
18	000 963 20 39		O-ring	4		
19	9 045 316 132	1	socket head screw ISO 4762	8		
20	9 148 011 156	1	screw plug WN 14141	2		

1 = Packaged quantities

2 = Restricted availability

3 = Parts being phased out

4 = not available individually

5 = see separate list

Remote control AP

Pos.	Part-No.	I	Designation	Quantity	replaced by	Remarks
21	000 903 32 73		screw plug	2		Loctite nr. 276 FK 3
22	584 343 09 08		bush	2		
23	584 343 09 10		bush	2		
24	584 343 09 07		bush	2		
25	000 963 21 50		O-ring	2	000 963 01 37	
25	000 963 01 37		O-ring ISO 6149	2		
26	584 343 55 16		screw plug	2		
27	506 301 36 02		lever	1		
28	584 345 02 02		pilot	1		
29	000 921 06 27		spring	1		
30	000 963 21 29		O-ring ISO 8434-1	1		
31	584 343 57 01		banjo bolt	1		
32	000 905 02 04		slotted nut DIN 981	1		
33	572 345 03 03		piston	1		
34	572 345 03 73		valve piston	1		
35	000 921 11 03		compression spring	2		
36	000 963 21 59		O-ring ISO 3601-1	1		
37	000 962 27 01		back-up ring	1		
38	584 343 55 39		screw plug	1		
39	572 343 38 70		spring plate	2		
40	000 963 21 16		O-ring	2		
41	584 343 55 40		screw plug	1		
42	514 343 55 03		screw plug	1		
43	000 903 68 45		threaded pin	2		
44	9 243 281 090	1	self locking nut WN 14302	2		
45	000 921 05 11		compression spring	1		

1 = Packaged quantities

2 = Restricted availability

3 = Parts being phased out

4 = not available individually

5 = see separate list

Remote control AP

Pos.	Part-No.	I	Designation	Quantity	replaced by	Remarks
46	000 921 06 44		compression spring	1		
47	514 345 03 05		valve piston	1		
48	000 921 06 10		compression spring	1		
50	600 340 55 15		feed valve assy.	1		
51	600 340 55 16		feed valve assy.	1		
52	000 963 01 07		O-ring	1		
53	600 345 10 31		valve sleeve	1		
54	9 516 003 252	1	ball DIN 5401	1		
55	000 921 08 16		compression spring	1		10 bar
55	000 921 09 45		compression spring	1		14 bar
56	600 343 49 00		stop screw	1		
57	000 963 00 06		O-ring ISO 6149	1		
58	600 343 22 00		nut	1		
59	9 208 056 090	1	hexagon nut ISO 4035	1		
61	000 903 70 76		nozzle WN 42775	2		
62	000 921 08 02		compression spring	2		
63	514 345 02 04		pilot	2		
66	685 340 57 01		magnet assy.	2		12V AMP
67	685 340 57 19		magnet assy.	2		24V AMP
69	685 340 57 15		magnet assy.	2		24V DIN
71	000 963 21 63		O-ring ISO 3601-1	2		
72	000 973 61 17		magnet	2		
73	000 973 63 01		solenoid coil	2		12V AMP
74	000 973 63 03		solenoid coil	2		24V AMP
76	000 973 63 26		solenoid coil	2		24V DIN
77	000 963 21 49		o-ring DIN 3770	2		
78	000 904 60 63		nut	2		

1 = Packaged quantities

2 = Restricted availability

3 = Parts being phased out

4 = not available individually

5 = see separate list

Remote control AP

Pos.	Part-No.	I	Designation	Quantity	replaced by	Remarks
81	000 952 40 26		screw plug	4		
82	000 962 01 77		screw plug WN 14142	5		
83	000 962 01 67		screw plug WN 14142	1		
84	000 952 40 46		screw plug	30		with pos. 85
85	000 963 00 29		O-ring ISO 8434-1	30		
86	000 903 75 15		orifice WN 42775	1		
91	000 963 08 05		O-ring	1		
92	000 963 21 14		O-ring	10		
93	9 384 620 450	1	slotted spring pin ISO 13337	2		
94	9 045 348 186	1	socket head screw ISO 4762	2		
95	9 045 341 190	1	socket head screw ISO 4762	2		
99	000 951 51 27		plug	2		only for counter-clockwise
	====>>>>		TC_264_00_3000_xxx			
060	000 903 70 05		nozzle WN 42775	2		nozzle for influencing time
070	000 903 70 52		nozzle. WN 42775	2		nozzle for influencing time
080	000 903 70 47		nozzle WN 42775	2		nozzle for influencing time
090	000 903 70 33		nozzle WN 42775	2		nozzle for influencing time
100	000 903 70 45		orifice WN 42775	2		nozzle for influencing time
110	000 903 70 26		nozzle WN 42775	2		nozzle for influencing time
120	000 903 70 50		nozzle WN 42775	2		nozzle for influencing time
130	000 903 75 15		orifice WN 42775	2		nozzle for influencing time
140	000 903 70 74		nozzle WN 42775	2		nozzle for influencing time
150	000 903 70 46		nozzle WN 42775	2		nozzle for influencing time
180	000 903 75 11		orifice	2		nozzle for influencing time
210	000 903 75 10		nozzle WN 42775	2		nozzle for influencing time

1 = Packaged quantities

2 = Restricted availability

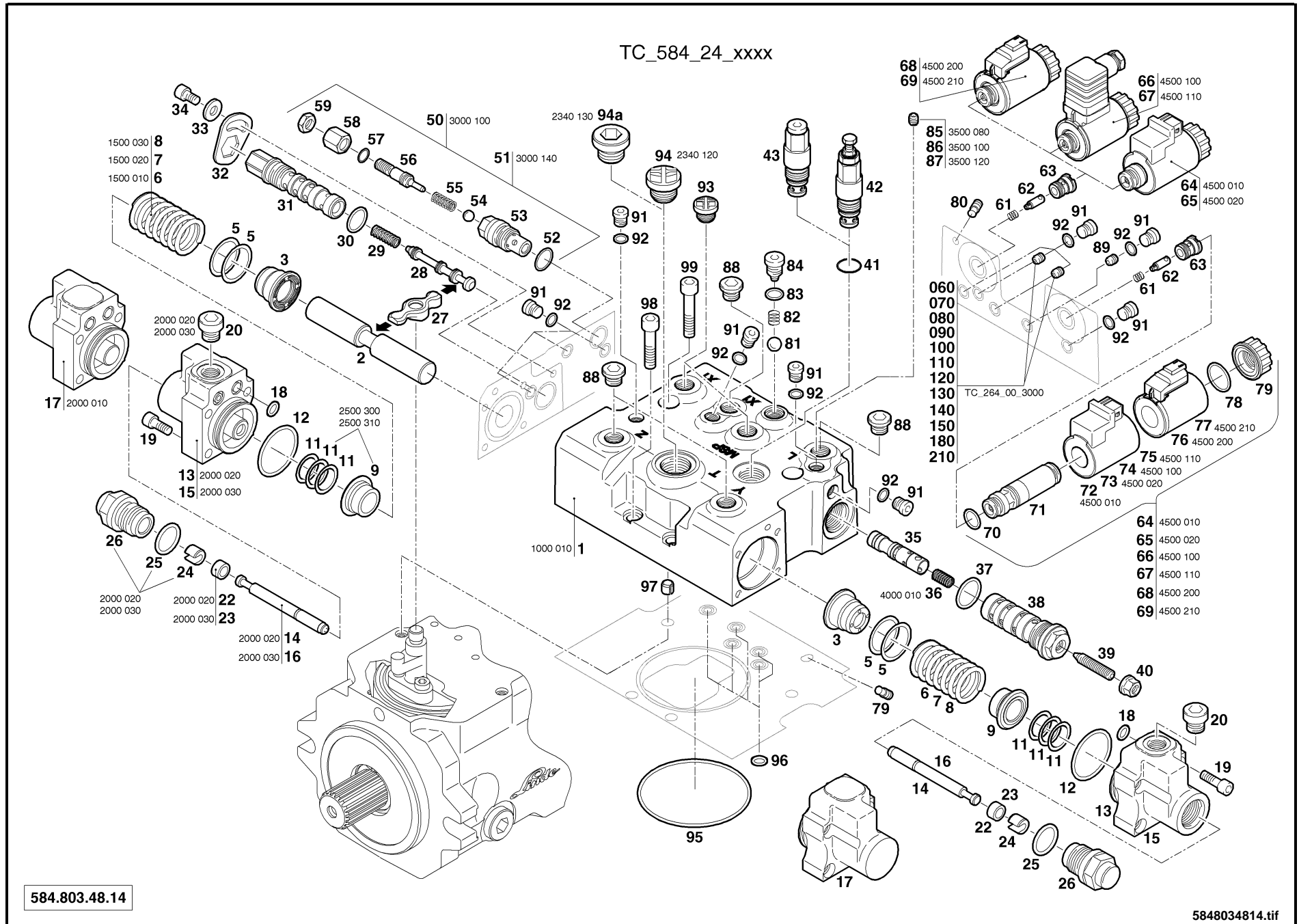
3 = Parts being phased out

4 = not available individually

5 = see separate list

Remote control CA

TC_584_24_xxxx



Remote control CA

Pos.	Part-No.	I	Designation	Quantity	replaced by	Remarks
	584 390 26 19		remote control assy.	1		parts interchangeable + pos. 1,6,13,14,20,22,24,25,26,36,50,67,85,94a
1	584 340 70 32		housing assy.	1		
2	584 345 04 16		piston	1		
3	584 343 38 28		spring plate	2 *		* = optionally
3	584 343 38 29		spring plate	2 *		
3	584 343 38 30		spring plate	2 *		
3	584 343 38 31		spring plate	2 *		
3	584 343 38 32		spring plate	2 *		
5	000 914 54 11		shim ring	a.req.		
5	000 914 54 29		shim ring	a.req.		
6	000 921 30 91		compression spring	2		3-8 bar
7	000 921 84 02		compression spring	2		3-9 bar
8	000 921 32 92		compression spring	2		3-10,5 bar
9	584 343 38 90		spring plate	2		
11	9 289 003 251	1	shim ring DIN 988	a.req.		
11	9 289 003 253	1	shim ring DIN 988	a.req.		
11	9 289 003 254	1	shim ring DIN 988	a.req.		
12	000 963 23 29		O-ring ISO 3601-1	2		
	584 340 24 09		cover assy.	2		includes pos. 13 and 14
13	-----	4	cover	2		
14	-----	4	piston rod	2		
	584 340 24 11		cover assy.	2		includes pos. 15 and 16
15	-----	4	cover	2		
16	-----	4	piston rod	2		
17	584 341 22 14		cover	2		

1 = Packaged quantities

2 = Restricted availability

3 = Parts being phased out

4 = not available individually

5 = see separate list

Remote control CA

Pos.	Part-No.	I	Designation	Quantity	replaced by	Remarks
18	000 963 20 39		O-ring	2		
19	9 045 316 132	1	socket head screw ISO 4762	8		
20	9 148 011 156	1	screw plug WN 14141	2		
22	584 343 09 08		bush	2		
23	584 343 09 10		bush	2		
24	584 343 09 07		bush	2		
25	000 963 21 50		O-ring	2	000 963 01 37	
25	000 963 01 37		O-ring ISO 6149	2		
26	584 343 55 16		screw plug	2		
27	506 301 36 02		lever	1		
28	584 345 02 02		pilot	1		
29	000 921 06 27		spring	1		
30	000 963 21 29		O-ring ISO 8434-1	1		
31	584 343 57 10		bolt banjo	1		
32	584 343 63 04		locking plate	1		
33	000 914 06 12		washer	1		
34	9 045 316 126	1	socket head screw ISO 4762	1		
35	584 345 03 63		valve piston	1		
36	000 921 09 57		compression spring	1		
37	000 963 01 37		O-ring ISO 6149	1		
38	584 343 55 17		screw plug	1		
39	000 903 69 34		threaded pin	1		
40	9 243 281 114	1	self locking nut WN 14302	1		
41	000 963 21 07		O-ring	1		
42	600 340 50 59		pressure rel. valve	1	600 340 50 55	=> 09/2012 with Pos. 41
43	600 340 50 55		pressure relief valve assy.	1		10/2012 => with Pos. 41

1 = Packaged quantities

2 = Restricted availability

3 = Parts being phased out

4 = not available individually

5 = see separate list

Remote control CA

Pos.	Part-No.	I	Designation	Quantity	replaced by	Remarks
50	600 340 55 15		feed valve assy.	1		
51	600 340 55 16		feed valve assy.	1		
52	000 963 01 07		O-ring	1		
53	-----	4	valve sleeve	1		
54	-----	4	ball DIN 5401	1		
55	-----	4	compression spring	1		10 bar
55	-----	4	compression spring	1		14 bar
56	-----	4	stop screw	1		
57	-----	4	O-ring ISO 6149	1		
58	-----	4	nut	1		
59	-----	4	hexagon nut ISO 4035	1		
61	000 921 06 42		compression spring	2		
62	679 345 03 05		valve piston	2		
63	679 345 10 05		valve sleeve	2		Loctite nr. 243 FK5
64	685 340 57 01		magnet assy.	2		12V AMP
65	685 340 57 19		magnet assy.	2		24V AMP
66	685 340 57 16		magnet assy.	2		12V DIN
67	685 340 57 15		magnet assy.	2		24V DIN
68	685 340 57 23		magnet assy.	2		12V GERMAN
69	685 340 57 24		magnet assy.	2		24V GERMAN
70	000 963 21 63		O-ring ISO 3601-1	2		
71	000 973 61 17		magnet	2		
72	000 973 63 01		solenoid coil	2		12V AMP
73	000 973 63 03		solenoid coil	2		24V AMP
74	000 973 63 25		solenoid coil	2		12V DIN
75	000 973 63 26		solenoid coil	2		24V DIN

1 = Packaged quantities

2 = Restricted availability

3 = Parts being phased out

4 = not available individually

5 = see separate list

Remote control CA

Pos.	Part-No.	I	Designation	Quantity	replaced by	Remarks
76	000 973 63 53		solenoid coil	2		12V GERMAN
77	000 973 63 54		solenoid coil	2		24V GERMAN
78	000 963 21 49		o-ring DIN 3770	2		
79	000 904 60 63		nut	2		
80	000 951 51 30		plug WN 17253	2		
81	9 516 003 312	1	ball DIN 5401	1		
82	000 921 04 14		compression spring	1		
83	000 963 20 41		O-Ring	1		
84	679 343 24 12		screw plug	1		with pos. 83
85	000 903 70 47		nozzle WN 42775	1		
86	000 903 70 45		orifice WN 42775	1		
87	000 903 70 50		nozzle WN 42775	1		
88	000 952 40 26		screw plug	4		
89	000 903 70 52		nozzle. WN 42775	1		
91	000 952 40 46		screw plug	15		with pos. 92
92	000 963 00 29		O-ring ISO 8434-1	15		
93	000 962 01 77		screw plug WN 14142	2		
94	000 962 01 67		screw plug WN 14142	1		
94a	000 952 40 29		screw plug	1		
95	000 963 08 05		O-ring	1		
96	000 963 21 14		O-ring	5		
97	9 384 620 450	1	slotted spring pin ISO 13337	2		
98	9 045 348 186	1	socket head screw ISO 4762	2		
99	9 045 341 190	1	socket head screw ISO 4762	2		
	====>>>>		TC_264_00_3000_xxx			
060	000 903 70 05		nozzle WN 42775	2		nozzle for influencing time
070	000 903 70 52		nozzle. WN 42775	2		nozzle for influencing time

1 = Packaged quantities

2 = Restricted availability

3 = Parts being phased out

4 = not available individually

5 = see separate list

Remote control CA

Pos.	Part-No.	I	Designation	Quantity	replaced by	Remarks
080	000 903 70 47		nozzle WN 42775	2		nozzle for influencing time
090	000 903 70 33		nozzle WN 42775	2		nozzle for influencing time
100	000 903 70 45		orifice WN 42775	2		nozzle for influencing time
110	000 903 70 26		nozzle WN 42775	2		nozzle for influencing time
120	000 903 70 50		nozzle WN 42775	2		nozzle for influencing time
130	000 903 75 15		orifice WN 42775	2		nozzle for influencing time
140	000 903 70 74		nozzle WN 42775	2		nozzle for influencing time
150	000 903 70 46		nozzle WN 42775	2		nozzle for influencing time
180	000 903 75 11		orifice	2		nozzle for influencing time
210	000 903 75 10		nozzle WN 42775	2		nozzle for influencing time

1 = Packaged quantities

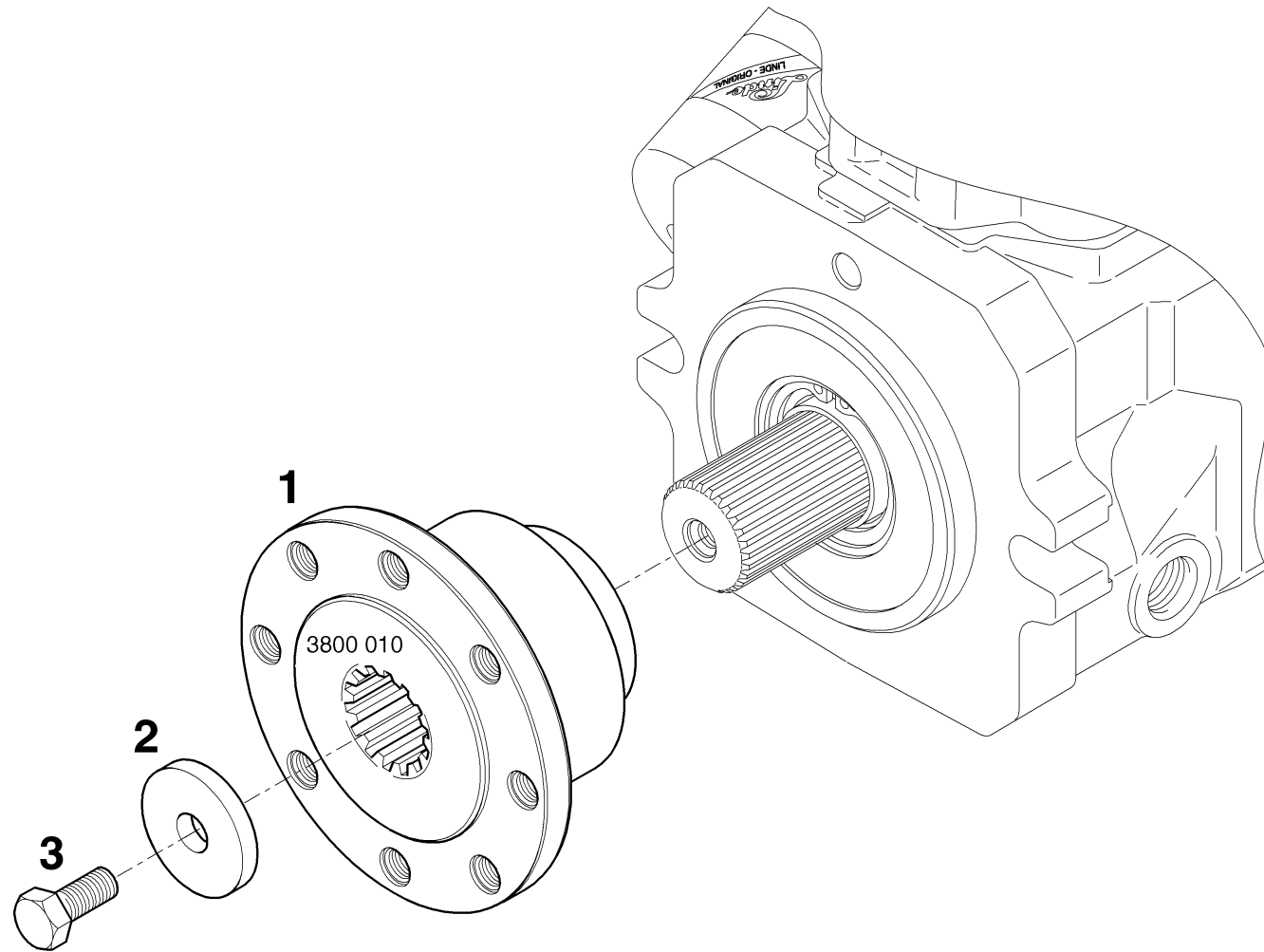
2 = Restricted availability

3 = Parts being phased out

4 = not available individually

5 = see separate list

Coupling flange



264.803.69.02

2648036902.tif

Coupling flange

Pos.	Part-No.	I	Designation	Quantity	replaced by	Remarks
1	200 232 47 00		coupling flange	1		
2	000 914 13 30		washer	1		
3	9 008 311 295	1	hexagon head screw ISO 4017	1		Loctite nr. 276 FK 3

1 = Packaged quantities

2 = Restricted availability

3 = Parts being phased out

4 = not available individually

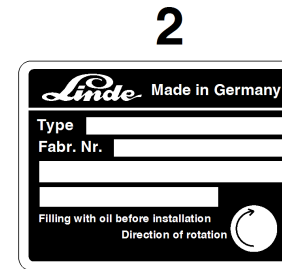
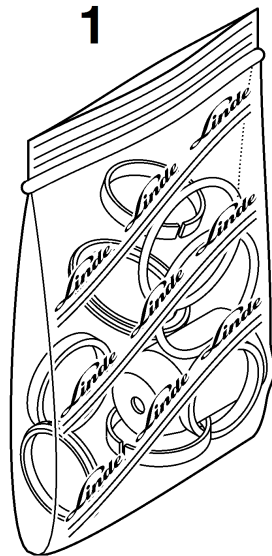
5 = see separate list

24.10.2018

print no.264 807 59 01

00/170 /01

Miscellaneous



Suche nach Teilenummer und Bezel...



KATEGORIE > WERKZEUGE > W

Version: H-08/2018

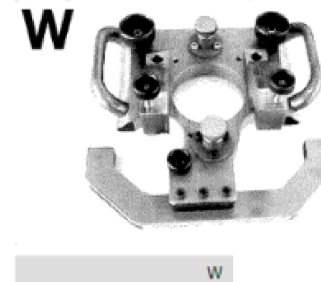
- Allgemeine Bestellhinweise
- Achsen
- Getriebe
- Konstantmotore
- Konstantpumpen
- Mehrfachpumpen
- Regelmotore
- Regelpumpen
- Ventile
- Verstellmotore
- Verstellpumpen
- Werkzeuge**

Werkzeuge

W

W

Spezial-Werkzeuge
Stückliste: ohne
Ausgabe: 18.05.2017
Katalognummer: 2008049020



3



2008039817B.png

Miscellaneous

Pos.	Part-No.	I	Designation	Quantity	replaced by	Remarks
1	264 320 99 12		set of seals	1		
2	-----	4	identification plate blank	1		
3	200 804 90 10		spare parts list	1	LindosWEB	special tools for assembly and dismantling of units series-02

1 = Packaged quantities

2 = Restricted availability

3 = Parts being phased out

4 = not available individually

5 = see separate list

24.10.2018

print no.264 807 59 01

00/180 /01

Ausgabe. Edition. Edition. Edizione. Edicion



10.2018

damit werden alle früheren Ausgaben ungültig
with this edition all previous ones become invalid
avec cette edition toutes les precedentes deviennent invalable
con questa edizione tutte le precedenti si annullano
con esta edicion todas las precedentes se anulan

Linde Hydraulics GmbH & Co. KG
Borsigstraße 2
63755 Alzenau, Germany

Phone +49.6021.150-00
Fax +49.6021.150-13770

www.linde-hydraulics.com