
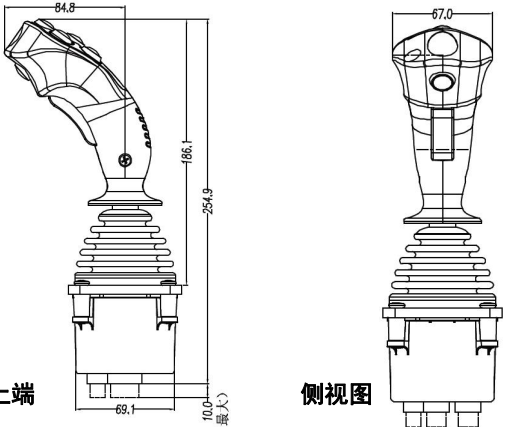
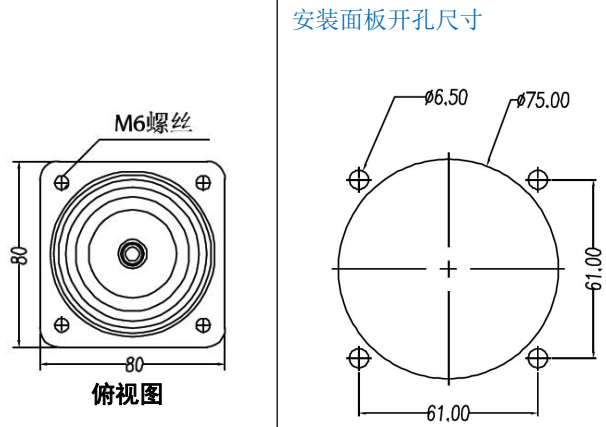
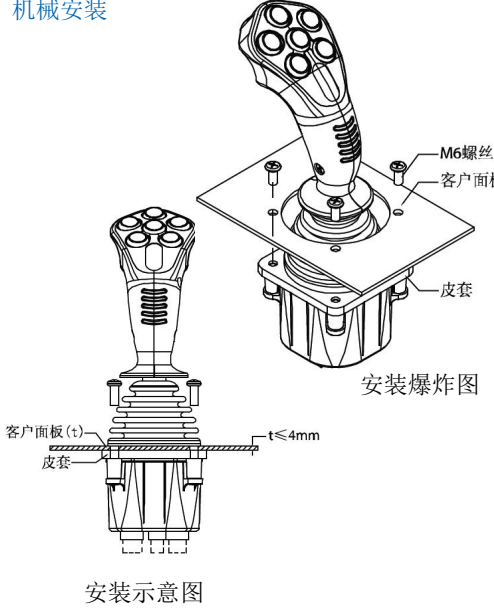
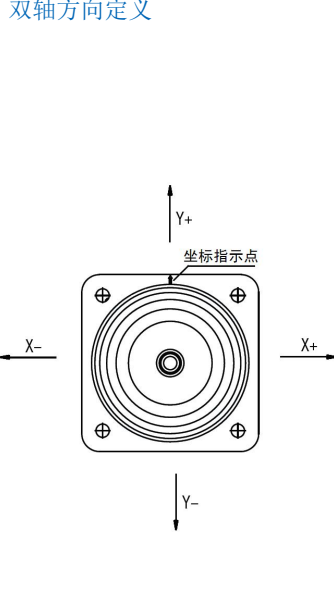



XPT-HJ60-AC

图片 	型号描述: HJ60 系列工业手柄 弹簧复位，十字方向操作 M: 中型弹簧，启动力 5N，最大操作力 11N (默认) 无微动开关 SS 上端，顶部面板带 6 个按钮，有顶部按钮，有安全开关	应用范围: 该系列产品主要应用于 起重机、装载机、叉车、挖掘机、高空作业台、拖拉机、收割机等	环境参数 工作温度: $-30^{\circ}\text{C} \sim +70^{\circ}\text{C}$ 存储温度: $-40^{\circ}\text{C} \sim +85^{\circ}\text{C}$ 防护等级: IP65 (安装面板以上)	电气参数 负载能力: 4A@30Vdc (阻性负载) 使用寿命: 3000 万次 (机械) 启始角度: $\pm 5^{\circ}$ 绝缘电阻: 100M Ω 以上 (500Vdc 绝缘电阻计)
	机械参数 摇动角度: $\pm 20^{\circ}$ 启动力: 5N 限位力: $>300\text{N}$	最大操作力: 11N 使用寿命: >200 万次 重量: 475g (无上端)		

外形尺寸  <p>SS 上端</p> <p>侧视图</p> <p>俯视图</p>	安装面板开孔尺寸 
--	--

机械安装  <p>安装爆炸图</p> <p>安装示意图</p>	双轴方向定义 	电气安装 6 芯德驰插件公端 <table border="1" style="width: 100%; border-collapse: collapse; text-align: center;"> <thead> <tr> <th>针脚</th> <th>CAN 输出</th> </tr> </thead> <tbody> <tr> <td>1</td> <td>接地</td> </tr> <tr> <td>2</td> <td>电源</td> </tr> <tr> <td>3</td> <td>CAN 高</td> </tr> <tr> <td>4</td> <td>CAN 低</td> </tr> <tr> <td>5</td> <td>CAN 屏蔽</td> </tr> <tr> <td>6</td> <td>无连接</td> </tr> </tbody> </table> 针脚位置 	针脚	CAN 输出	1	接地	2	电源	3	CAN 高	4	CAN 低	5	CAN 屏蔽	6	无连接
针脚	CAN 输出															
1	接地															
2	电源															
3	CAN 高															
4	CAN 低															
5	CAN 屏蔽															
6	无连接															

--	--	--

